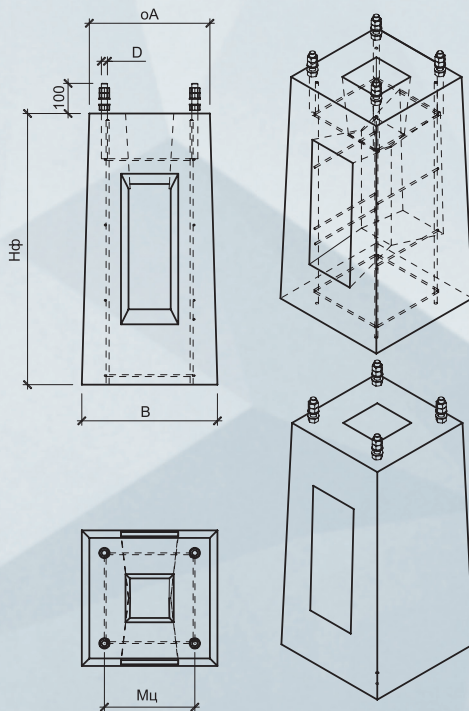


БЛОКИ ФУНДАМЕНТНЫЕ

ТУ BY 191039087.010-2018

Фундаментный блок ФБ-2-L



ФУНДАМЕНТНЫЙ БЛОК ФБ-2-L

Маркировка	Габариты блока А/В, мм	Глубина залегания Нф, мм	Диаметр шпильки D, мм	Межосевое расстояние шпилек Мц, мм	Высота опоры, м	Минимальный класс бетона
ФБ-2-L-1200	300/350	1100	16	180	до 5	С16/20
ФБ-2-L-1500(1)	400/450	1400	20	270	от 6 до 10	