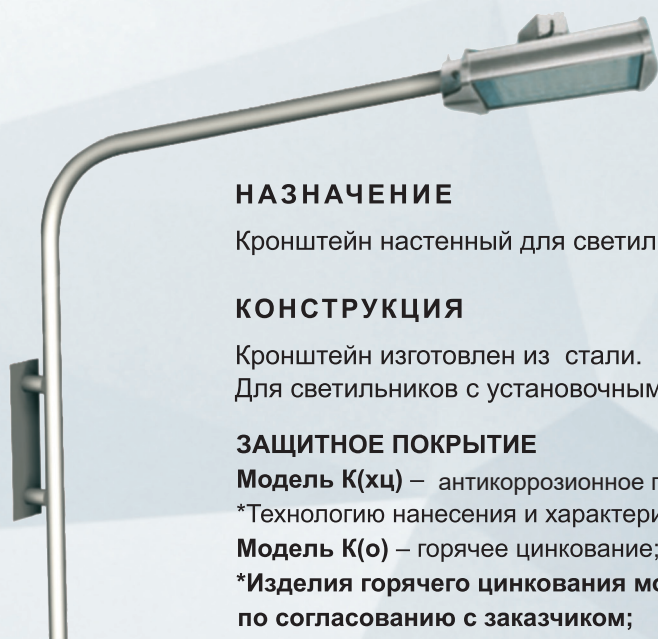


ТУ ВУ 191039087.004-2011



НАЗНАЧЕНИЕ

Кронштейн настенный для светильника консольного типа.

КОНСТРУКЦИЯ

Кронштейн изготовлен из стали.

Для светильников с установочным отверстием более 48 мм.

ЗАЩИТНОЕ ПОКРЫТИЕ

Модель К(хц) – антикоррозионное покрытие **oldizinc™** и декоративное покрытие.

*Технологию нанесения и характеристику см. стр 2.

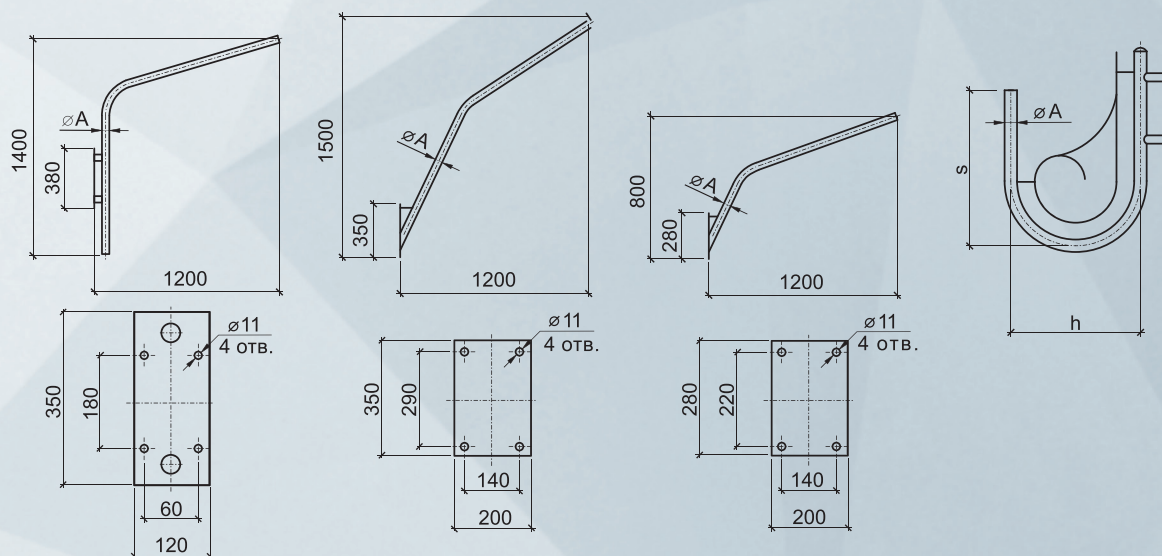
Модель К(о) – горячее цинкование;

***Изделия горячего цинкования могут окрашиваться по согласованию с заказчиком;**

Цвет по заказу (согласно международной палитры RAL).

КОМПЛЕКТАЦИЯ

Элементы крепления



Тип кронштейна	h, мм	s, мм	ØA, мм	Масса, кг
K1-0.5-0.6	500	600	57	12,98
K1-1.2-1.4	1200	1400	48	10,03
K1-1.2-1.5	1200	1500	48	9,97
K1-1.2-0.8	1200	800	48	6,15

