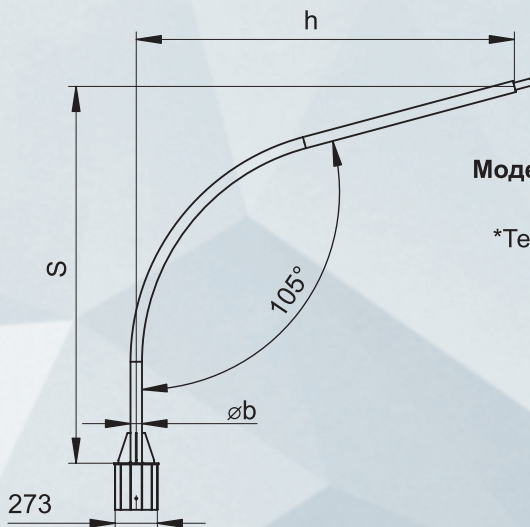


Кронштейн KP-2.5-2.5-273/76



**КРОНШТЕЙНЫ НА ЖБ  
ОПОРЫ**  
ТУ ВУ 191039087.004-2011

**НАЗНАЧЕНИЕ**

Предназначены для установки  
светильников на ЖБ опоры

**ЗАЩИТНОЕ ПОКРЫТИЕ**

**Модель К(хц)** – антикоррозионное покрытие  
**oldizinc™** и декоративное покрытие.

\*Технологию нанесения и характеристику  
см. стр 2.

**Модель К(о)** – горячее цинкование;

**\*Изделия горячего цинкования  
могут окрашиваться  
по согласованию с заказчиком;**

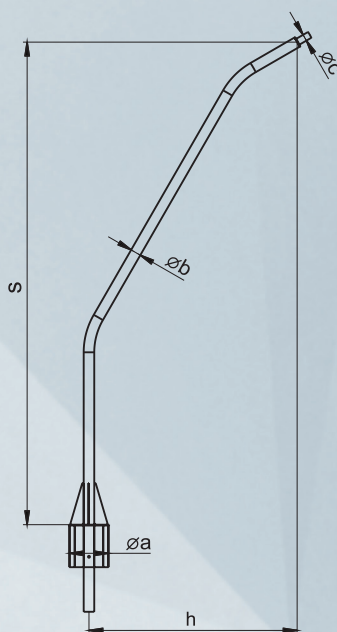
Цвет по заказу (согласно  
международной палитры RAL).

**КОМПЛЕКТАЦИЯ**

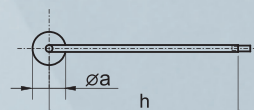
Элементы крепления



Кронштейн KP-1.5-3.9-273/57



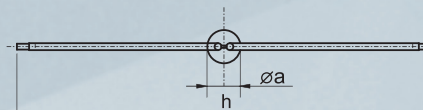
Кронштейн KP-1.5-3.9-273/57



Кронштейн KP-1.5-3.9-273/57-30°



Кронштейн KP-3.0-3.9-273/57-180°



Тип кронштейна	h, мм	s, мм	Øa, мм	Øb, мм	Øc, мм	Масса, кг
KP-2.5-2.5-273/76	2500	2500	273	76	48	59.69
KP-2.5-2.5-273/76-30°	2500	2500	273	76	48	89.23
KP-2.5-2.5-273/76-180°	2500	2500	273	76	48	89.23
KP-1.5-3.9-273/57	1500	3900	273	57	48	35.77
KP-1.5-3.9-273/57-30°	1500	3900	273	57	48	57.63
KP-3.0-3.9-273/57-180°	3000	3900	273	57	48	57.63