

НАЗНАЧЕНИЕ

Опора осветительная металлическая для парков, скверов и улиц.

КОНСТРУКЦИЯ:

Опора стальная:
Ом10а - анкерная.

ЗАЩИТНОЕ ПОКРЫТИЕ

Модель ОМ10(хц)а - холодное цинкование.

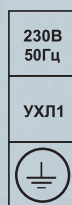
Модель ОМ10(о)а - горячее цинкование.

***Изделия горячего цинкования могут окрашиваться по согласованию с заказчиком.**

Цвет по заказу (согласно международной палитры RAL).

КОМПЛЕКТАЦИЯ

1. Светодиодный светильник 20-90W (КСС - широкая, вторичная оптика - линзы)
2. Кабель-по заказу.
3. Вводной щиток (см. стр. 104-105)-по заказу.
4. Закладной элемент отдельная позиция.



ТУ ВУ 191039087.004-2011

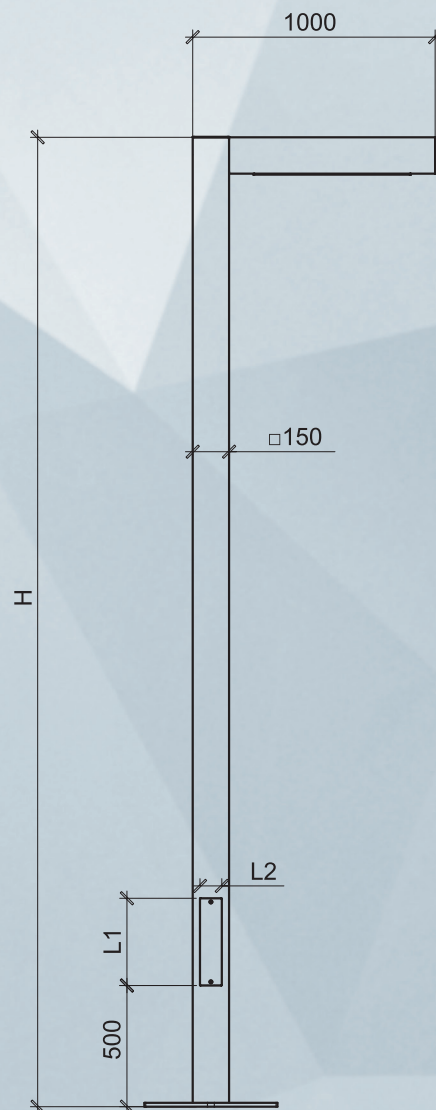


ТАБЛИЦА ХАРАКТЕРИСТИК ОМ10а

Тип опоры	Н,м	L1×L2,мм	Масса, кг	Анкер	Фундаментный блок
ОМ10а-1-4,0-150x150	4,0	360×90	145	Ша 20x4x1500(1)	ФБ-2-L-1500(1)
ОМ10а-1-5,0-150x150	5,0		172		
ОМ10а-1-6,0-150x150	6,0		199		
ОМ10а-1-7,0-150x150	7,0		229	Ша 20x4x1700(1)	
ОМ10а-1-8,0-150x150	8,0		258		
ОМ10а-1-9,0-150x150	9,0		288		

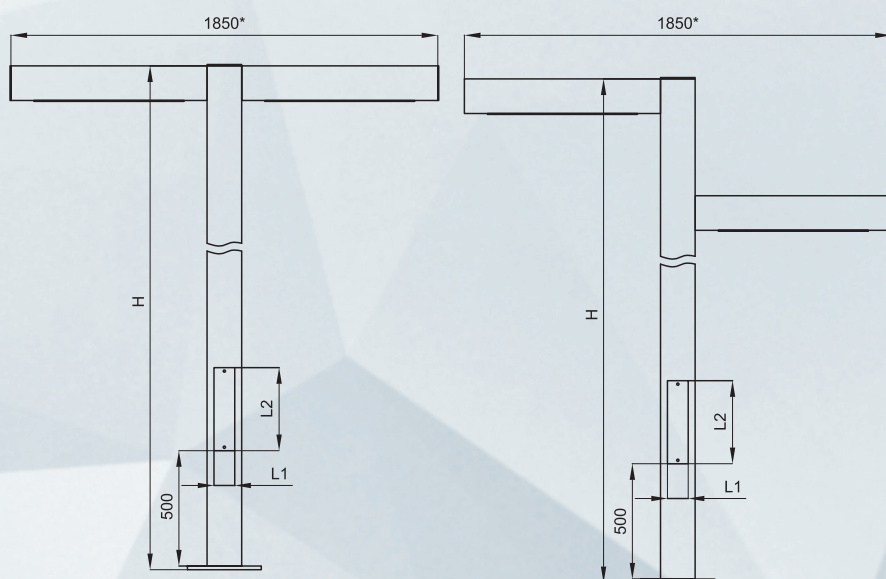
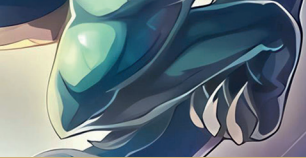


ТАБЛИЦА ХАРАКТЕРИСТИК ОМ10а

Тип опоры	Н, м	L1×L2, мм	Масса, кг	Анкер	Фундаментный блок
ОМ10а-2-4,0-150x150	4,0	360×90	165	Ша 20x4x1500(1)	ФБ-2-L-1500(1)
ОМ10а-2-5,0-150x150	5,0		192		
ОМ10а-2-6,0-150x150	6,0		219		
ОМ10а-2-7,0-150x150	7,0		249	Ша 20x4x1700(1)	
ОМ10а-2-8,0-150x150	8,0		278		
ОМ10а-2-9,0-150x150	9,0		308		
ОМ10а-2-3,0-80x80	3,0	-	72	Ша 20x4x1500(1)	
ОМ10а-2-4,0-80x80	4,0		79		
ОМ10а-2-5,0-80x80	5,0		84		
ОМ10а-2-6,0-80x80	6,0		89		