

ТУ ВУ 191039087.007-2015

ОМ2ак, ОМ2вк

ОМ2ак КРУГЛАЯ

КОНСТРУКЦИЯ:

Опора стальная коническая
ОМ2ак – анкерная;
ОМ2вк – вкапываемая;
Высота опоры от 3 м до 5 м

ЗАЩИТНОЕ ПОКРЫТИЕ

Модель ОМ2(хц)ак – покрытие oldizinc™ и окраска финишным слоем RAL.
Модель ОМ2(о)ак – горячее цинкование. Изделия горячего цинкования могут окрашиваться финишным слоем RAL по согласованию с заказчиком.
Цвет по заказу
(согласно международной палитры RAL).

КОМПЛЕКТАЦИЯ

1. Кабель – по заказу.
2. Вводной щиток (см. стр. 104-105) – по заказу.
3. Кронштейн отдельная позиция.
4. Закладной элемент отдельная позиция.

ОМ2ак ГРАНЕНАЯ

КОНСТРУКЦИЯ:

Опора стальная коническая
ОМ2ак – анкерная;
ОМ2вк – вкапываемая;
Высота опоры от 3 м до 5 м

ЗАЩИТНОЕ ПОКРЫТИЕ

Модель ОМ2(хц)ак – покрытие oldizinc™ и окраска финишным слоем RAL.
Модель ОМ2(о)ак – горячее цинкование. Изделия горячего цинкования могут окрашиваться финишным слоем RAL по согласованию с заказчиком.
Цвет по заказу
(согласно международной палитры RAL).

КОМПЛЕКТАЦИЯ

1. Кабель – по заказу.
2. Вводной щиток (см. стр. 104-105) – по заказу.
3. Кронштейн отдельная позиция.
4. Закладной элемент отдельная позиция.

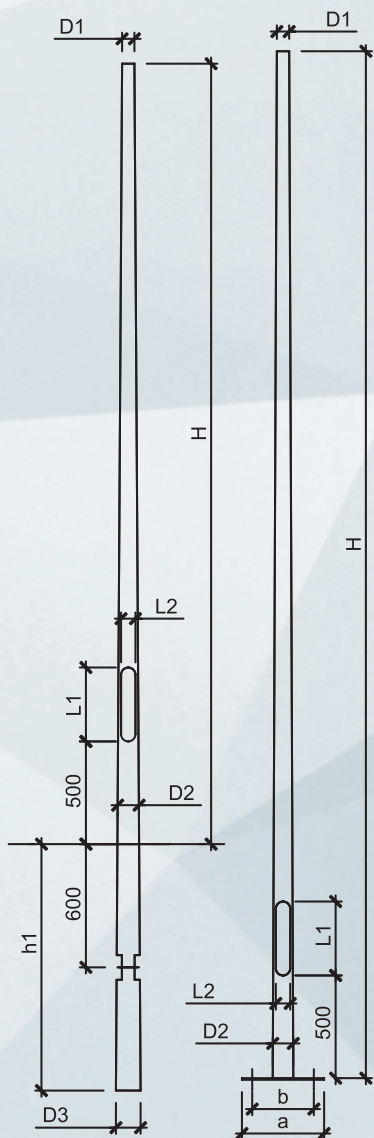
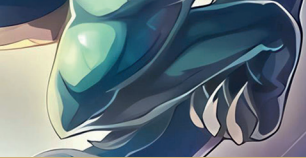


ТАБЛИЦА ХАРАКТЕРИСТИК OM2ak (КРУГЛАЯ)

H	D1	D2	L1xL2	a×b	Масса/толщина		Анкер	Фундаментный блок	Нагрузки на основание*	
					кг	мм			M, кН×м	Q, кН
3,0	72	108	360×90	250×180	36	3	Ша16×4×1200	ФБ-2-L-1200	3,12	1,18
3,5	66				39				3,4	1,19
4,0	60				42				3,71	1,22
4,5		114	46	4,33	1,26					
5,0		120	50	4,69	1,27					

ТАБЛИЦА ХАРАКТЕРИСТИК OM2vk (КРУГЛАЯ)

H	h1	D1	D2	D3	L1×L2	Масса/толщина		Нагрузки на основание*	
						кг	мм	M, кН×м	Q, кН
3,0	1,2	72	108	122	360×90	32	3	3,12	1,18
3,5		66				34		3,4	1,19
4,0		60				36		3,71	1,22
4,5		114	40	4,33		1,26			
5,0		120	134	45		4,69		1,27	

◀ **OM2ak, OM2vk**
КРУГЛАЯ

OM2ak, OM2vk ▶
ГРАНЕНАЯ

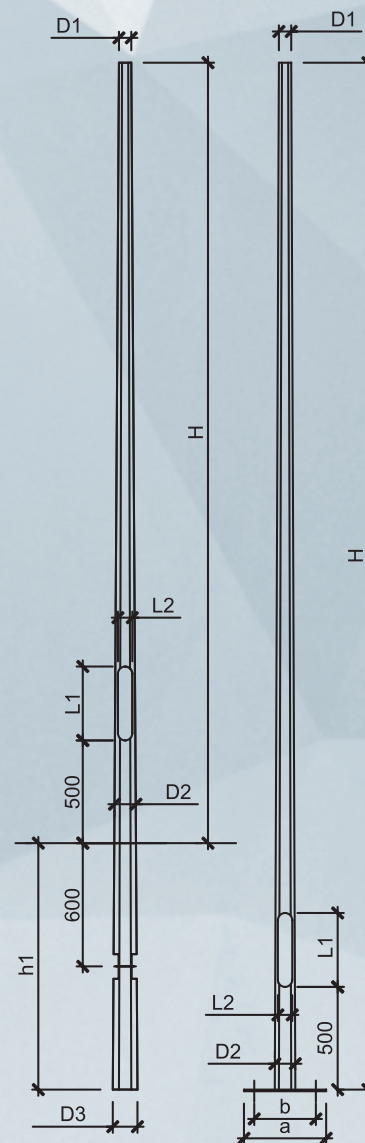


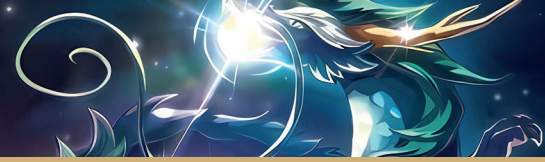
ТАБЛИЦА ХАРАКТЕРИСТИК OM2ak (ГРАНЕНАЯ)

H	D1	D2	L1×L2	a×b	Масса/толщина		Анкер	Фундаментный блок	Нагрузки на основание*	
					кг	мм			M, кН×м	Q, кН
3,0	73	120	360×90	250×180	29	3	Ша 16×4×1200	ФБ-2-L-1200	3,12	1,18
3,5	65				29				3,4	1,19
4,0	72				34				3,71	1,22
4,5	66				37				4,33	1,26
5,0	60				39				4,69	1,27

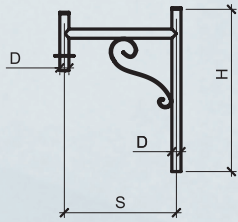
ТАБЛИЦА ХАРАКТЕРИСТИК OM2vk (ГРАНЕНАЯ)

H	h1	D1	D2	D3	L1×L2	Масса/толщина		Нагрузки на основание*	
						кг	мм	M, кН×м	Q, кН
3,0	1,2	73	120	139	360×90	35	3	3,12	1,18
3,5		65				38		3,4	1,19
4,0		72				42		3,71	1,22
4,5		66	45	4,33		1,26			
5,0		60	47	4,69		1,27			

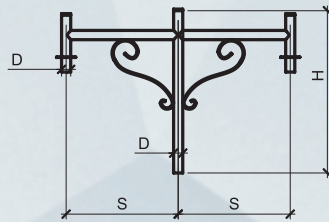
*Нагрузки приведены исходя из массы опоры и кронштейнов, без учета осветительного оборудования.



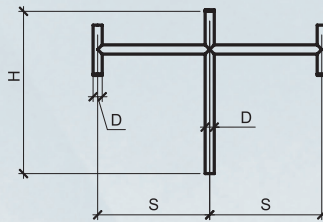
Кронштейн K13-0.7-1.0 (OM2ак)



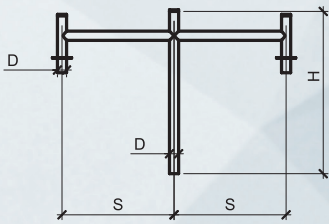
Кронштейн K14-1.4-1.0 (OM2ак)



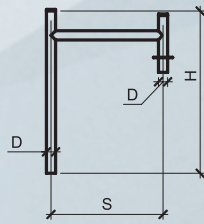
Кронштейн K15-1.4-1.0 (OM2ак)



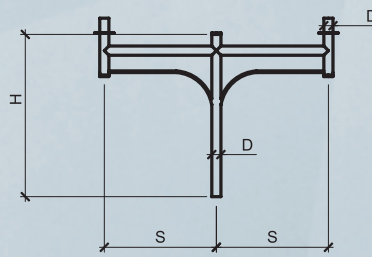
Кронштейн K16-1.4-1.0 (OM2ак)



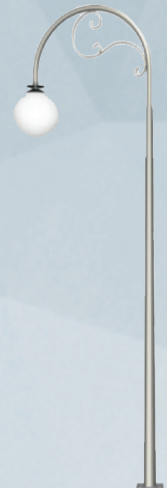
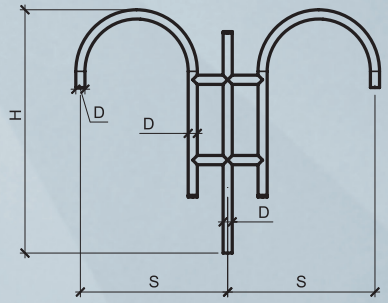
Кронштейн K17-0.7-1.0 (OM2ак)

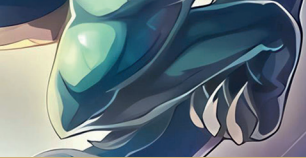


Кронштейн K18-1.4-1.0 (OM2ак)

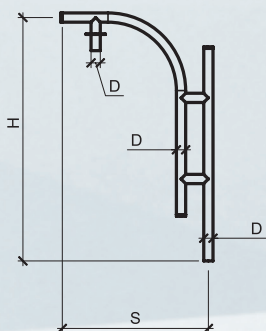


Кронштейн K19-1.84-1.5 (OM2ак)

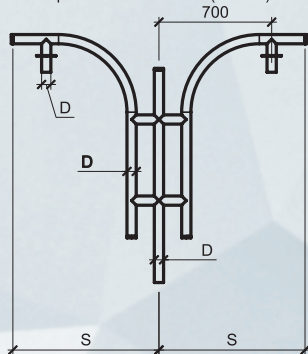




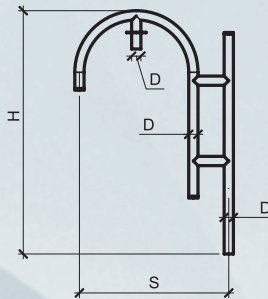
Кронштейн K1-0.9-1.5 (OM2ак)



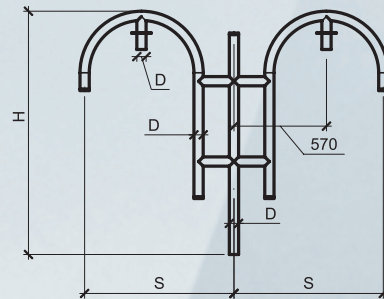
Кронштейн K2-1.8-1.5 (OM2ак)



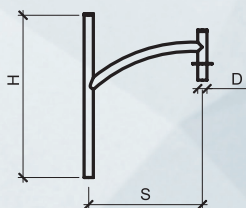
Кронштейн K3-0.92-1.5 (OM2ак)



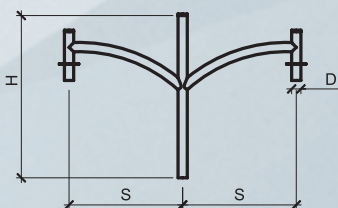
Кронштейн K4-1.84-1.5 (OM2ак)



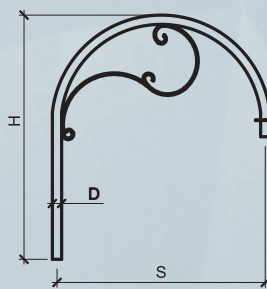
Кронштейн K5-0.7-1.0 (OM2ак)



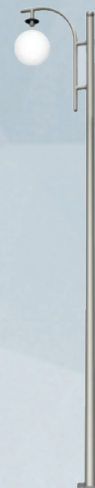
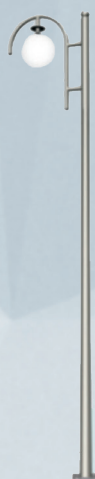
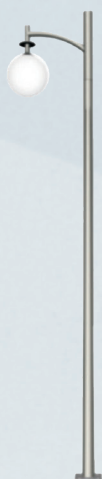
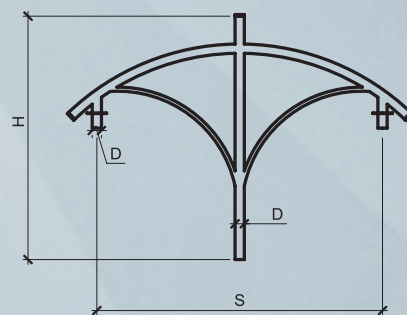
Кронштейн K6-1.4-1.0 (OM2ак)



Кронштейн K7-1.34-1.5 (OM2ак)

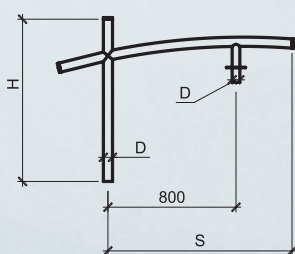


Кронштейн K9-1.76-1.5 (OM2ак)

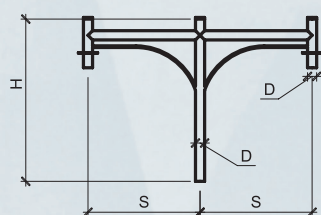




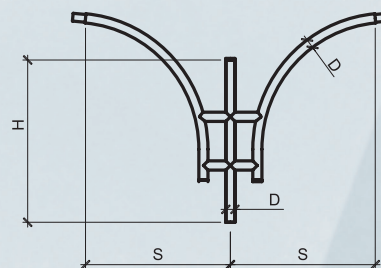
Кронштейн К20-1.15-1.0 (ОМ2ак)



Кронштейн К21-1.4-1.0 (ОМ2ак)



Кронштейн К22-1.81-1.0 (ОМ2ак)



Кронштейн	S, мм	H, мм	D, мм	Масса, кг	Тип опоры
K1-0,9-1,5	900	1500	57	15,3	ОМ2ак, ОМ2вк
K2-1,8-1,5	900	1500	57	24,92	
K3-0,92-1,5	920	1500	57	16,47	
K4-1,84-1,5	920	1500	57	30,24	
K5-0,7-1,0	700	1000	57	8,74	
K6-1,4-1,0	700	1000	57	13	
K7-1,34-1,5	1340	1500	57	13,5	
K9-1.76-1,5	1760	1500	57	33	
K13-0,7-1,0	700	1000	57	9,77	
K14-1,4-1,0	700	1000	57	19,14	
K15-1,4-1,0	700	1000	57	12,4	
K16-1,4-1,0	700	1000	57	11,54	
K17-0,7-1,0	700	1000	57	9,13	
K18-1,4-1,0	700	1000	57	14,56	
K19-1,84-1,5	920	1500	57	28,2	
K20-1,15-1,0	1150	1000	57	11,66	
K21-1,4-1,0	700	1000	57	14,56	
K22-1,81-1,0	905	1000	57	23,5	

