

ТУ ВУ 191039087.007-2015

ОМ4ак, ОМ4вк

ОМ4ак КРУГЛАЯ

КОНСТРУКЦИЯ:

Опора стальная коническая

ОМ4ак – анкерная;

ОМ4вк – вкапываемая;

Высота опоры от 8 м до 10 м

ЗАЩИТНОЕ ПОКРЫТИЕ

Модель ОМ4(хц)ак – покрытие oldizinc™ и окраска финишным слоем RAL.

Модель ОМ4(о)ак – горячее цинкование.

Изделия горячего цинкования могут окрашиваться финишным слоем RAL по согласованию с заказчиком.

Цвет по заказу

(согласно международной палитры RAL).

КОМПЛЕКТАЦИЯ

1. Кабель – по заказу.
2. Вводной щиток (см. стр. 104-105) – по заказу.
3. Кронштейны съемные.
4. Закладной элемент отдельная позиция.

ОМ4ак ГРАНЕНАЯ

КОНСТРУКЦИЯ:

Опора стальная коническая

ОМ4ак – анкерная;

ОМ4вк – вкапываемая;

Высота опоры от 8 м до 10 м

ЗАЩИТНОЕ ПОКРЫТИЕ

Модель ОМ4(хц)ак – покрытие oldizinc™ и окраска финишным слоем RAL.

Модель ОМ4(о)ак – горячее цинкование.

Изделия горячего цинкования могут окрашиваться финишным слоем RAL по согласованию с заказчиком.

Цвет по заказу

(согласно международной палитры RAL).

КОМПЛЕКТАЦИЯ

1. Кабель – по заказу.
2. Вводной щиток (см. стр. 104-105) – по заказу.
3. Кронштейны съемные.
4. Закладной элемент отдельная позиция.

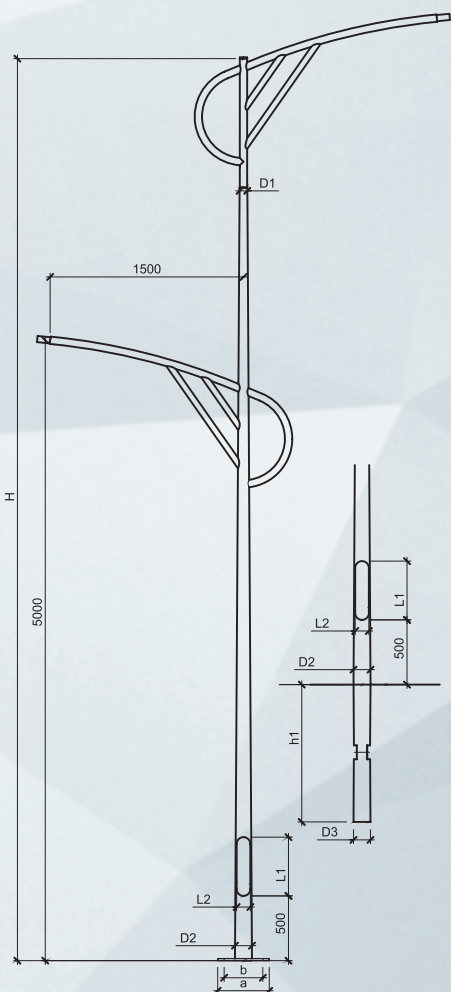
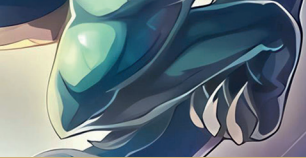


ТАБЛИЦА ХАРАКТЕРИСТИК OM4ак (КРУГЛАЯ)

H	D1	D2	L1×L2	a×b	Масса/толщина		Анкер	Фундаментный блок	Нагрузки на основание*	
					кг	мм			M, кН×м	Q, кН
8,0		144	460×110	360×270	107,23	3	Ша 20×4×1500(1)	ФБ-2-L-1500(1)	11,24	2,36
9,0	60	156			118,83				13,57	2,53
10,0		168			155,03				15,95	2,72

ТАБЛИЦА ХАРАКТЕРИСТИК OM4вк (КРУГЛАЯ)

H	h1	D1	D2	D3	L1×L2	Масса/толщина		Нагрузки на основание*	
						кг	мм	M, кН×м	Q, кН
8,0	1,2	60	144	158	460×110	102,13	3	11,24	2,36
9,0	1,5		156	174		117,89		13,57	2,53
10,0			168	186		160,57		15,95	2,72

◀ **OM4ак, OM4вк**
КРУГЛАЯ

OM4ак, OM4вк ▶
ГРАНЕНАЯ

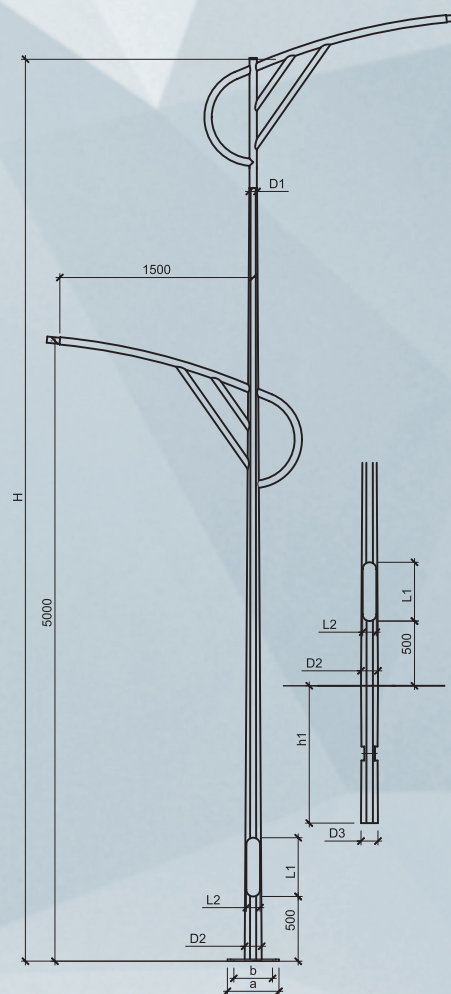


ТАБЛИЦА ХАРАКТЕРИСТИК OM4ак (ГРАНЕНАЯ)

H	D1	D2	L1×L2	a×b	Масса/толщина		Анкер	Фундаментный блок	Нагрузки на основание*	
					кг	мм			M, кН×м	Q, кН
8,0		144	460×110	360×270	114,91	3	Ша 20×4×1500(1)	ФБ-2-L-1500(1)	11,74	2,43
9,0	60	156			120,23				13,97	2,83
10,0		168			163,17				16,71	2,97

ТАБЛИЦА ХАРАКТЕРИСТИК OM4вк (ГРАНЕНАЯ)

H	h1	D1	D2	D3	L1×L2	Масса/толщина		Нагрузки на основание*	
						кг	мм	M, кН×м	Q, кН
8,0	1,2	60	144	158	460×110	105,7	3	11,74	2,43
9,0	1,5		156	174		122,13		13,97	2,83
10,0			168	186		160,57		16,71	2,97

*Нагрузки приведены исходя из массы опоры и кронштейнов, без учета осветительного оборудования.

**Допускается применение ребер жесткости, соединяющих ствол опоры и анкерную плиту.