

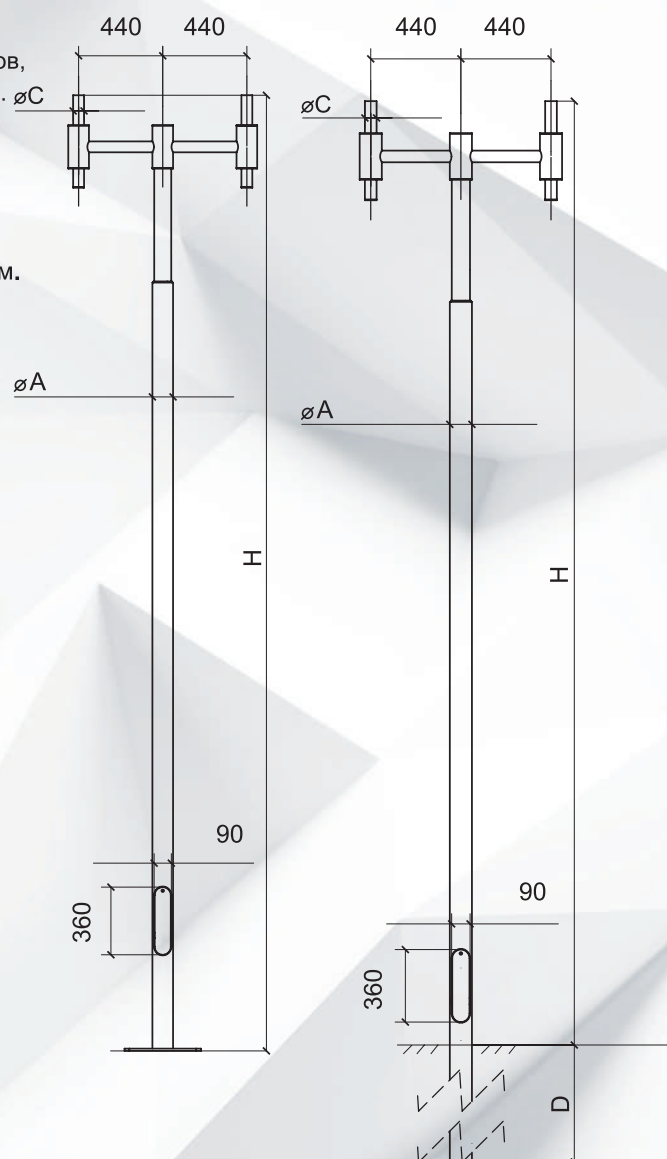
ТУ BY 191039087.004-2011

НАЗНАЧЕНИЕ

Опора осветительная
металлическая для парков,
скверов, улиц, площадей. $\varnothing C$

КОНСТРУКЦИЯ

Опора стальная:
OM6 - вкапываемая;
OM6a - анкерная.
Высота опоры от 4 до 5м.

**ЗАЩИТНОЕ ПОКРЫТИЕ**

Модель OM(хц) – покрытие **oldizinc™** и краска электростатическим способом.

*Технологию нанесения и характеристику см. стр. 3.

Модель OM(о) – горячее оцинкование;

*Изделия горячего цинкования могут окрашиваться электростатическим способом по согласованию с заказчиком;

КОМПЛЕКТАЦИЯ

1. Кабель – по заказу;
Цвет по заказу (см. табл. RAL на стр. 101).

КОМПЛЕКТАЦИЯ

1. Кабель - по заказу;
2. Вводной щиток - по заказу (см. стр. 78-79)
3. Кронштейны съемные.

ТАБЛИЦА ХАРАКТЕРИСТИК ОМ6а

Тип опоры	Н, м	øА, мм	øС, мм	Анкер	Фундаментный блок	Масса, кг
ОМ6а-1-4.0-108/76	4,0	108	57	Ша 20x4x1200	ФБ-2-L-1500	53.09
ОМ6а-1-4.5-108/76	4,5	108	57			57.01
ОМ6а-1-5.0-108/76	5,0	108	57			60.93
ОМ6а-2-4.0-108/76	4,0	108	57			60.81
ОМ6а-2-4.5-108/76	4,5	108	57			64.73
ОМ6а-2-5.0-108/76	5,0	108	57			68.65
ОМ6а-4-4.0-108/76	4,0	108	57			76.28
ОМ6а-4-4.5-108/76	4,5	108	57			80.2
ОМ6а-4-5.0-108/76	5,0	108	57			84.12

ТАБЛИЦА ХАРАКТЕРИСТИК ОМ6

Тип опоры	Н, м	D, мм	øА, мм	øС, мм	Масса, кг
ОМ6-1-4.0-108/76	4,0	1200	108	57	47.47
ОМ6-1-4.5-108/76	4,5	1200	108	57	51.4
ОМ6-1-5.0-108/76	5,0	1200	108	57	55.32
ОМ6-2-4.0-108/76	4,0	1200	108	57	55.19
ОМ6-2-4.5-108/76	4,5	1200	108	57	59.12
ОМ6-2-5.0-108/76	5,0	1200	108	57	63.04
ОМ6-4-4.0-108/76	4,0	1200	108	57	70.66
ОМ6-4-4.5-108/76	4,5	1200	108	57	74.59
ОМ6-4-5.0-108/76	5,0	1200	108	57	78.51

Примечание: допускается применение круглых электросварных труб в элементах кронштейна.

НАГРУЗКИ НА ФУНДАМЕНТНЫЙ БЛОК

Опора	Крутящий момент, кН·м	Осевая сила, кН	Поперечная сила, кН
ОМ6-1/ОМ6а-1	-0,58	-0,66	0,20
ОМ6-2/ОМ6а-2	-0,50	-0,83	0,20
ОМ6-4/ОМ6а-4	-0,78	-0,74	0,20

Примечание: Нагрузка указана без учета модели кронштейна.

