



ТУ BY 191039087.004-2011

НАЗНАЧЕНИЕ

Опора осветительная металлическая для парков, скверов, улиц, площадей.

КОНСТРУКЦИЯ

Опора стальная:
OM7 - вкапываемая;
OM7a - анкерная.
 Высота опоры от 3,6 до 4,6 м.

ЗАЩИТНОЕ ПОКРЫТИЕ

Модель **OM7(хц)** – антикоррозионное покрытие **oldizinc™** и декоративное покрытие.

*Технологию нанесения и характеристику см. стр 2.

Модель **OM7(о)** – горячее цинкование;

***Изделия горячего цинкования могут окрашиваться по согласованию с заказчиком;**

Цвет по заказу (согласно международной палитры RAL).

КОМПЛЕКТАЦИЯ

1. Кабель - по заказу;
2. Вводной щиток - по заказу (см. стр. 104-105)

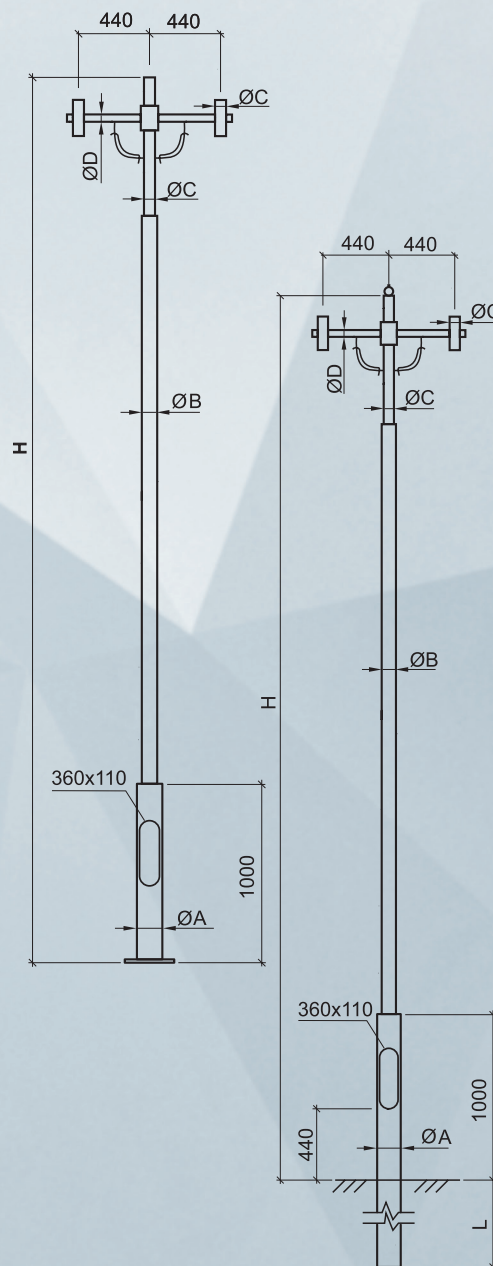


ТАБЛИЦА ХАРАКТЕРИСТИК OM7a

Тип опоры	Н, м	ØA, мм	ØB, мм	ØC, мм	ØD, мм	Анкер	Фундаментный блок	Масса, кг
OM7a-2-3.6-133/89	3,6	133	89	57	48	Ша20x4x1200(1)	ФБ-2-L-1500(1)	51.64
OM7a-2-4.6-133/89	4,6	133	89	57	48			58.06

ТАБЛИЦА ХАРАКТЕРИСТИК OM7

Тип опоры	Н, м	L, мм	ØA, мм	ØB, мм	ØC, мм	ØD, мм	Масса, кг
OM7-2-3.6-133/89	3,6	1200	133	89	57	48	52.59
OM7-2-4.6-133/89	4,6	1200	133	89	57	48	58.95

НАГРУЗКИ НА ОСНОВАНИЕ ОПОРЫ, ФУНДАМЕНТНЫЙ БЛОК

Опора	Н, м	Крутящий момент, кН·м	Осевая сила, кН	Поперечная сила, кН
OM7/OM7a	3,6	-0,26	-0,63	0,16
	4,6	-0,42	-0,70	0,19

Примечание: Нагрузка указана без учета модели кронштейна.