

ТУ ВУ 191039087.004-2011

**НАЗНАЧЕНИЕ:**

Опора осветительная металлическая для улиц, площадей, парков, скверов.

**КОНСТРУКЦИЯ:**

ОМа-1 – анкерная.

**Защитное покрытие:**

**Модель ОМа(хц)** - антикоррозионное покрытие **oldizinc™** и декоративное покрытие.

\*Технологию нанесения и характеристику см. стр 3.

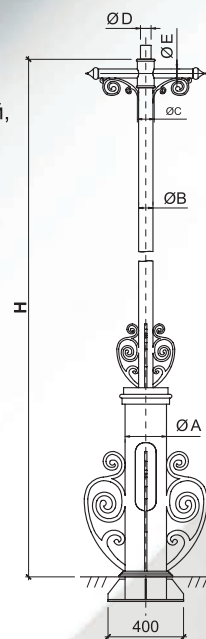
**Модель ОМа(о)** – горячее цинкование;

**\*Изделия горячего цинкования могут окрашиваться электростатическим способом по согласованию с заказчиком;**

Цвет по заказу (см. табл. RAL на стр. 123).

**КОМПЛЕКТАЦИЯ:**

1. Кабель - по заказу.
2. Вводный щиток - по заказу. (см. стр. 98-99)



Тип конструкции	Н, мм	ØА, мм	ØВ, мм	ØС, мм	ØD, мм	ØЕ, мм	Масса, кг
ОМа-1-3.0-219/76 DECOR	3000	219	76	89	57	48	103
ОМа-1-3.5-219/76 DECOR	3500	219	76	89	57	48	108
ОМа-1-4.0-219/76 DECOR	4000	219	76	89	57	48	113

\* - опорная часть устанавливается ниже отметки уровня земли. Основание опоры декорируется кольцом.

**НАЗНАЧЕНИЕ:**

Кронштейн настенный декоративный

**КОНСТРУКЦИЯ:**

Кронштейн изготовлен из стали.

**ЗАЩИТНОЕ ПОКРЫТИЕ:**

**Модель КРН(хц)** - антикоррозионное покрытие **oldizinc™** и декоративное покрытие.

\*Технологию нанесения и характеристику см. стр 3.

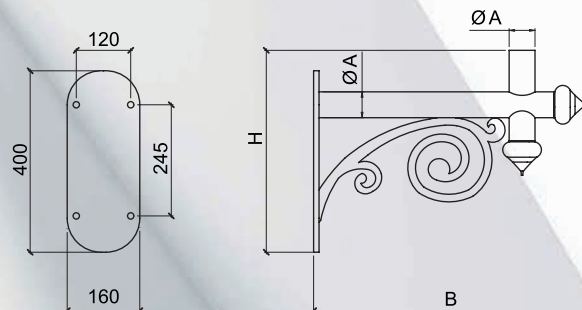
**Модель КРН(о)** – горячее цинкование;

**\*Изделия горячего цинкования могут окрашиваться электростатическим способом по согласованию с заказчиком;**

Цвет по заказу (см. табл. RAL на стр. 123).

**КОМПЛЕКТАЦИЯ:**

По согласованию с заказчиком.



Тип конструкции	Н, мм	В, мм	ØА, мм	Масса, кг
КРН-400/600-57 DECOR	450	600	57	14.4