

**СВЕТИЛЬНИК УЛИЧНЫЙ
ДТУ03
MOON**

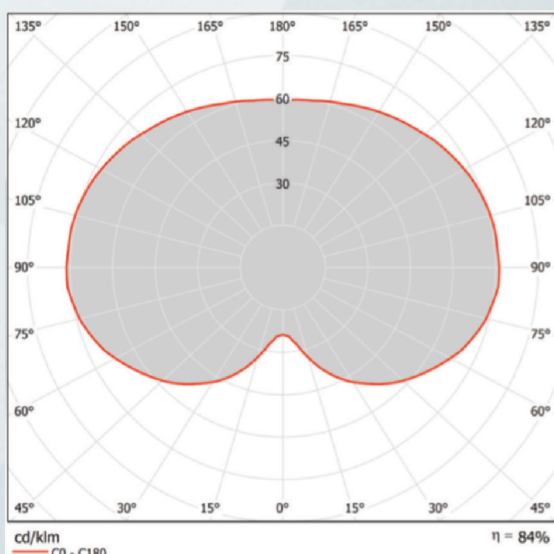
ТУ ВУ 191039087.002-2010

НАЗНАЧЕНИЕ

Декоративный светильник для освещения наружных территорий города (улиц, парков, скверов, площадей).

ПРЕИМУЩЕСТВА

- Классический дизайн корпуса с хорошим коэффициентом светопропускания
- Рассеиватель изготовлен из светостабилизированного ПММА
- Высокая защита от попадания влаги и пыли (IP54) внутрь корпуса



Наименование	Тип лампы	Мощность	КПД	Цоколь	Габаритные размеры	Масса
ДТУ 03-30-001	LED*	30	90	E27	397x482	3,8
ДТУ 03-30-002	LED*	30	90	E27	397x482	3,8
ДТУ 03-40-001	LED*	40	90	E40/E27	397x482	3,8
ДТУ 03-40-002	LED*	40	90	E40/E27	397x482	3,8
ДТУ 03-50-001	LED*	50	90	E40/E27	397x482	3,8
ДТУ 03-50-002	LED*	50	90	E40/E27	397x482	3,8
ДТУ 03-20-001	LED-модуль	20	90	—	397x482	3,8
ДТУ 03-20-002	LED-модуль	20	90	—	397x482	3,8
ДТУ 03-35-001	LED-модуль	35	90	—	397x482	3,8
ДТУ 03-35-002	LED-модуль	35	90	—	397x482	3,8

* - где габаритные размеры лампы не должны превышать (Ø x H): 125x350 мм

230В
50Гц

УХЛ1

IP54



U.V.



КОНСТРУКЦИЯ

Корпус держателя (основание) изготовлен из поликарбоната.

Рассеиватель - светотехнический полиметилметакрилат стабилизированный к ультрафиолетовому излучению.

Тип рассеивателя:

модель 001 - молочно-белый;

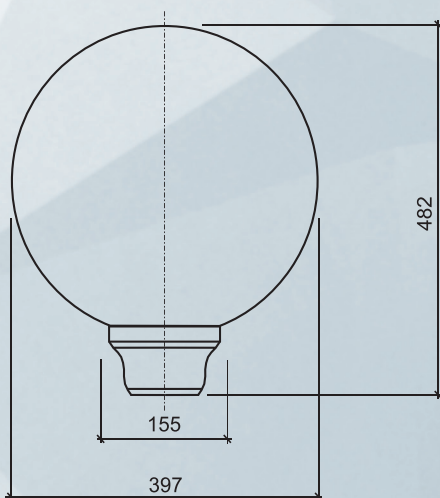
модель 002 - призматический.

УСТАНОВКА, ОБСЛУЖИВАНИЕ

Устанавливается на опору диаметром

57 мм и фиксируется винтами.

Для замены лампы необходимо открутить рассеиватель.



КОЭФФИЦИЕНТЫ ИСПОЛЬЗОВАНИЯ СВЕТОВОГО ПОТОКА

Светильник	Отношение В/Н									
	0,2	0,3	0,5	0,7	1,1	1,5	2	3	5	10
Расположение на обочине улицы										
ДТУ03-001	0,02	0,03	0,06	0,08	0,11	0,13	0,15	0,18	0,19	0,21
ДТУ03-002	0,02	0,03	0,05	0,08	0,12	0,14	0,17	0,19	0,21	0,23
Расположение по центру улицы										
ДТУ03-001	0,02	0,03	0,06	0,08	0,12	0,16	0,20	0,26	0,33	0,39
ДТУ03-002	0,02	0,03	0,05	0,08	0,12	0,16	0,21	0,29	0,37	0,43

В – ширина улицы, дороги;

Н – высота установки светильника.

