

ТУ ВУ 191039087.004-2011

**НАЗНАЧЕНИЕ**

Опора осветительная  
металлическая для парков,  
скверов и улиц

**КОНСТРУКЦИЯ:**

Опора стальная :  
OM14a - анкерная.

230В  
50Гц

УХЛ1



**ЗАЩИТНОЕ ПОКРЫТИЕ**

**Модель OM14(хц)а-**  
антикоррозионное покрытие  
**oldizinc™** и декоративное  
покрытие.

**Модель OM14(о)а-** горячее  
цинкование.

**Изделия горячего цинкования  
могут окрашиваться  
по согласованию с заказчиком.**

Цвет по заказу (согласно  
международной палитры RAL).

**КОМПЛЕКТАЦИЯ**

1. Светодиодный светильник  
(модуль) 40-60W  
(КСС - широкая, вторичная  
оптика - линзы)
2. Кабель-по заказу.
3. Вводной щиток  
(см. стр. 104-105) - по заказу.
4. Закладной элемент отдельная позиция

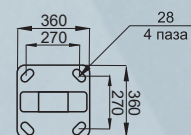
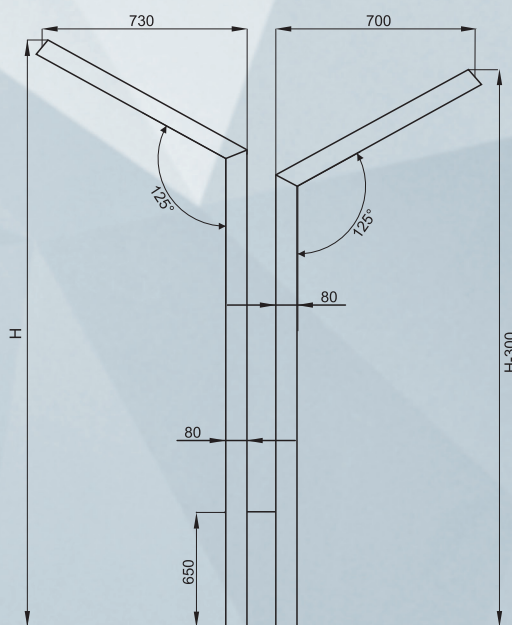


ТАБЛИЦА ХАРАКТЕРИСТИК OM14

Тип опоры	Н,м	L1×L2,мм	Масса, кг	Анкер	Фундаментный блок
OM14a-2-3,0-80x80	3,0	-	72	Ша 20x4x1500(1)	ФБ-2-L-1500(1)
OM14a-2-4,0-80x80	4,0		79		
OM14a-2-5,0-80x80	5,0		84		
OM14a-2-6,0-80x80	6,0		89		
OM14a-2-7,0-80x80	7,0		94		
OM14a-2-8,0-80x80	8,0		99		