

НОВИНКА

ТУ ВУ 191039087.007-2015

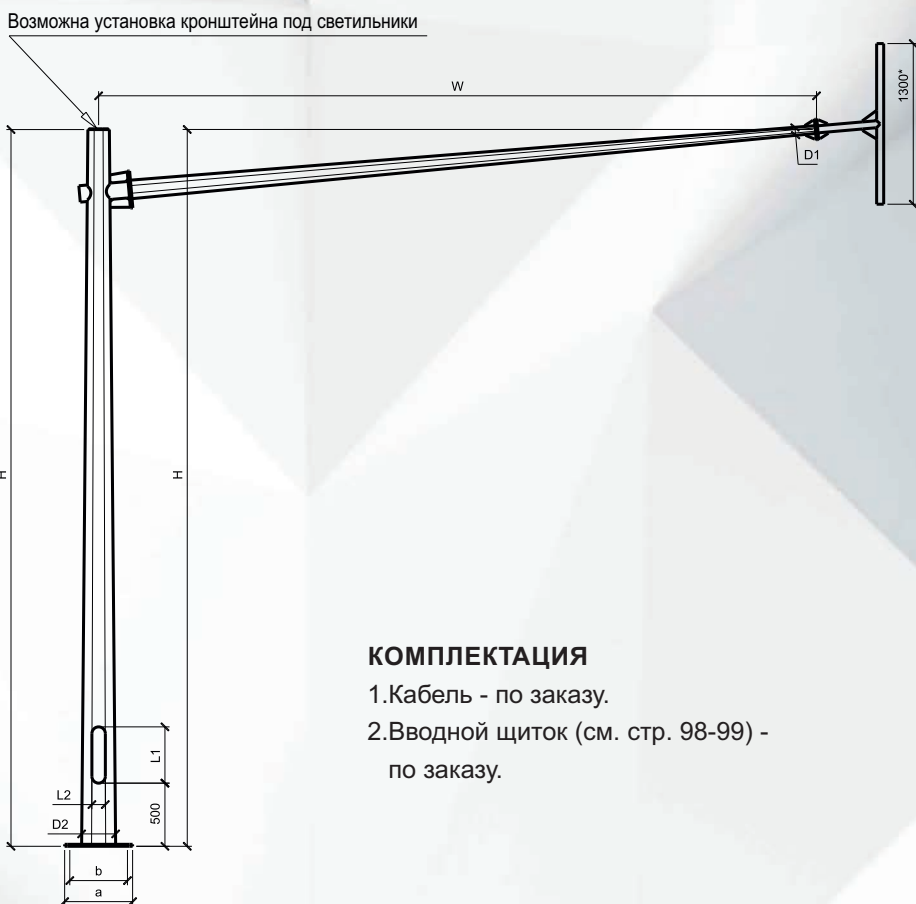
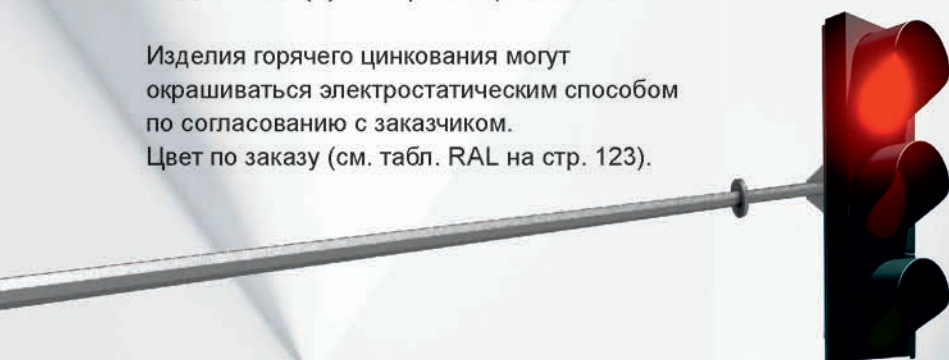
КОНСТРУКЦИЯ

Стойка светофорная стальная коническая для крепления светофора ССЗак-анкерная; Высота стойки 5,8 м, вылет от 4 до 7 м

ЗАЩИТНОЕ ПОКРЫТИЕ

Модель СС2(хц)ак - антикоррозионное покрытие oldizinc™ и декоративное покрытие.
Модель СС2(о)ак - горячее цинкование.

Изделия горячего цинкования могут окрашиваться электростатическим способом по согласованию с заказчиком.
Цвет по заказу (см. табл. RAL на стр. 123).



КОМПЛЕКТАЦИЯ

- 1. Кабель - по заказу.
- 2. Вводной щиток (см. стр. 98-99) - по заказу.

ТАБЛИЦА ХАРАКТЕРИСТИК ССЗак (ГРАНЕНАЯ)

H	W	D1/D2	L1×L2	a×b	Масса/толщина		Анкер
					кг	мм	
5,8	4	63/265	460×110	550×400	226,3	4	Ша 30x4x1500
	5				238,9		
	6				248,5		
	7				258,7		