

Надежная опора вашего проекта



КАТАЛОГ

НАРУЖНОЕ  
ОСВЕЩЕНИЕ

**ОЛДИ**  **СВЕТ**®



С 2009 года компания ООО «ОЛДИ СВЕТ» занимается производственной деятельностью.

Специализация – производство травмобезопасных трубчатых и конических опор наружного освещения, складывающихся опор, силовых опор (круглых и гранёных), мачт освещения, молниеотводов, флагштоков, светофорных стоек, опор ЛЭП, промышленных уличных светильников всех типов и исполнений. При производстве своей продукции мы используем металлические трубы и листовой металл разных толщин и марок стали.

Качество нашей продукции уже оценили сотни заказчиков в странах Таможенного союза, СНГ и далеко за рубежом.

Внимание к мелочам на всех стадиях от проектирования до отгрузки продукции и применение только самых передовых технологий и материалов – это бескомпромиссные требования политики качества нашей компании и гарантия высоких эксплуатационных характеристик выпускаемых конструкций и осветительных приборов. Высокий уровень организации производства ООО «ОЛДИ СВЕТ» подтвержден сертификатом системы менеджмента качества ИСО 9001, Сертификат ТР ТС 014/2011 «Безопасность автомобильных дорог», Сертификатом соответствия ЕС EN 40-5:2002.

Перечень выполненных объектов:

Автомобильная гостиница М1 Брест-Москва, Автомагистраль М6 Минск-Гродно, Автомагистраль М4 Минск-Могилев, Автомагистраль Р80 Слобода-Паперня, Мост «Западный обход» (Брест), Ленинградская обл., Крикковское шоссе (Санкт-Петербург), «Тульский оружейный завод» (Тула), аквапарк «Лебяжий» (Минск), аэропорт «Минск-2», стадион «Динамо» (Минск), Индустриальный парк Великий камень (Минск), стадион «Шахтер» (Солигорск), Гарлыкский горно-обогатительный комбинат (Туркмения), Армения, Молдова, страны ЕС и многие другие.

Продукцию ООО «ОЛДИ СВЕТ» можно применять на всех объектах, где требуется наружное освещение, это территория перед станциями метрополитена, подъездные дороги, парковки, транспортно-пересадочные узлы, производственные территории. Высота изделий может составлять от 0,5 метров до 70 метров, различных диаметров и дизайнерских решений. Все наши изделия защищены от коррозии, путем горячего оцинкования, в том числе с покраской и холодное оцинкования с покраской. Разнообразный ассортимент уличных светильников дополняет индивидуальность места размещения и назначения.

На территории Российской Федерации предприятие также может осуществлять поставки дочерней товаропроводящей компанией ООО «ОЛДИ СВЕТ ПЛЮС».

Для производства опор применяется установленная на производстве в 2015 г. современная линия по производству конусных круглых и граненых опор, включающая полный цикл производства: от размотки рулонного железа до гибки листогибом-танDEMом длиной 14 м и автоматической сварки. Готовые изделия полностью соответствуют стандартам Таможенного Союза и Европейского Союза.

Подробнее о деятельности компании можно ознакомиться также на нашем сайте

<http://www.oldisvet.com>

## **АНТИКОРРОЗИЙНАЯ И ДЕКОРАТИВНАЯ ОБРАБОТКА**

Опоры, кронштейны, металлические части осветительных приборов и металлоконструкции, обрабатываются для защиты от влажности и агрессивных сред. Наша компания предлагает три типа покрытий:

1. Покрытие **oldizinc™** – это применение высококачественного однокомпонентного цинконаполненного грунта (производство Германия), для долгосрочной антикоррозийной защиты конструкций из черных металлов. Содержит более 90% цинковой пудры в сухом слое и обеспечивает электрохимическое взаимодействие (катодную защиту) с железом (сталью).

Цинковая пудра: форма – сферическая; размер частиц – от 3 мкм; чистота цинка более 98,5%; тип связующего: модифицированные эпоксидные смолы.

Покрытие **oldizinc™** наносится электростатическим способом на установке, плюс дополнительное нанесение лакокрасочного покрытия. Общая толщина покрытия составляет от 80 мкм.

2. Горячее цинкование – путем окунания готового изделия в ванну с расплавленным цинком. Толщина покрытия соответствует ГОСТ 9.307-2021 «Покрытия цинковые горячие» п. 4.5

3. Горячее цинкование плюс дополнительное нанесение лакокрасочного покрытия электростатическим способом.

Декоративное покрытие: текстурная матовая антикоррозийная краска (производство Турция) на основе эпоксидной смолы с добавками антикоррозийного пигмента и кристаллического оксида железа. По согласованию с заказчиком может применяться декоративное покрытие другого производителя с улучшенными техническими характеристиками.

### **КОМПЛЕКТАЦИЯ**

Изучив опыт монтажных организаций, мы пришли к выводу о необходимости комплектования опор кабелем и щитом управления по согласованию с заказчиком, что значительно снизит трудоемкость при их установке.

### **УПАКОВКА ДЛЯ ТРАНСПОРТИРОВКИ**

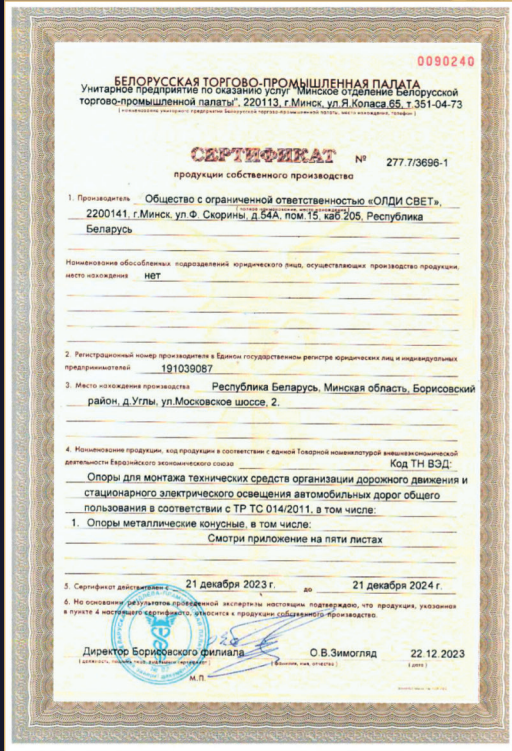
Мы не забываем, что продукция должна быть не только качественно изготовлена, но и не потерять свой вид при транспортировке. Каждая опора, кронштейн, осветительный прибор упаковываются индивидуально с учетом способа транспортировки.

### **ПАССИВНАЯ БЕЗОПАСНОСТЬ**

Учитывая требования безопасности, поставленные перед производителями осветительных опор и для минимизации угроз дорожно-транспортных происшествий, наша компания провела исследования своих изделий на предмет пассивной безопасности в соответствии с нормой EN 12767 «Пассивная безопасность несущих конструкций для оснащения дорог. Требования и методы испытаний».

На основании проведенных испытаний мы получили Сертификат Постоянства Свойств на металлические осветительные опоры.

Согласно требованиям нормы EN 12767:2019 и проведенным испытаниям пассивной безопасности при столкновении с транспортным средством нашим опорам присвоен класс 100-HE-C-NS-MD-0.





ОМ1ак



12

ОМ2ак



ОМ3ак



20

ОМ4ак



26

ОМ5ак



28

ОМ5ак



30

МОЛНИЕОТВОД  
круглый/граненый




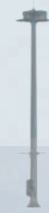







32

М1ак











35



	<b>М2ак</b>		<b>36</b>
	<b>М3ак</b>		<b>37</b>
	<b>опора ОМСФ</b>		<b>40</b>
	<b>МАЧТЫ ПРОЖЕКТОРНЫЕ</b>		<b>41</b>
	<b>Ф1ак, Ф2ак с евромеханизмом</b>		<b>44</b>
	<b>Ф1ак, Ф2ак</b>		<b>46</b>
	<b>СС2ак</b>		<b>48</b>
	<b>СС3ак</b>		<b>50</b>



СКО / СГО		52
СКП		53
СККП		54
СККП для контактных сетей		55
СКФ		56
СККФ		57
СККФ для контактных сетей		58
ОСБ		60



OM1 saxon		62
OM5		66
OM6		70
OM7		74
OM8		75
OM9		76
OM10		78
OM13		80

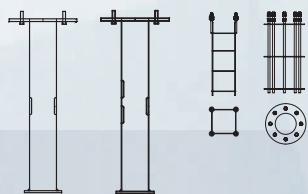
**НОВИНКА**





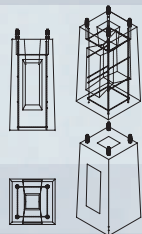
OM14		82
OM15		83
OM18		84
OM19		86
OM21		88
OM22		90
OM23		93
OM24		94

**НОВИНКА**



**БЛОКИ  
АНКЕРНЫЕ**

**98**



**БЛОКИ  
ФУНДАМЕНТНЫЕ**

**99**



**СВЕТОФОРНЫЕ  
СТОЙКИ**

**100**



**КРОНШТЕЙНЫ  
НАСТЕННЫЕ**

**102**



**ВВОДНЫЕ  
ЩИТКИ**

**104**



**светильник SOLO**

**108**



**светильник SAXON**

**110**



**светильник MOON**

**112**



светильник NEXT



114

светильник CLASSIC



116

светильник BEAUTY



118

светильник MINSK



120

светильник NEO



122

светильник SANAN



124



**ОПОРЫ  
МЕТАЛЛИЧЕСКИЕ  
КОНУСНЫЕ**



ТУ ВУ 191039087.007-2015

## ОМ1ак, ОМ1вк

### ОМ1ак КРУГЛАЯ

#### КОНСТРУКЦИЯ:

Опора стальная коническая  
 ОМ1ак – анкерная;  
 ОМ1вк – вкапываемая;  
 Высота опоры от 6 м до 10 м

#### ЗАЩИТНОЕ ПОКРЫТИЕ

Модель ОМ1(хц)ак – покрытие oldizinc™ и окраска финишным слоем RAL.  
 Модель ОМ1(о)ак – горячее цинкование. Изделия горячего цинкования могут окрашиваться финишным слоем RAL по согласованию с заказчиком.  
 Цвет по заказу  
 (согласно международной палитры RAL).

#### КОМПЛЕКТАЦИЯ

1. Кабель – по заказу.
2. Вводной щиток (см. стр. 104-105) - по заказу.
3. Кронштейн отдельная позиция.
4. Закладной элемент отдельная позиция.

### ОМ1ак ГРАНЕНАЯ

#### КОНСТРУКЦИЯ:

Опора стальная коническая  
 ОМ1ак – анкерная;  
 ОМ1вк – вкапываемая;  
 Высота опоры от 6 м до 10 м

#### ЗАЩИТНОЕ ПОКРЫТИЕ

Модель ОМ1(хц)ак – покрытие oldizinc™ и окраска финишным слоем RAL.  
 Модель ОМ1(о)ак – горячее цинкование. Изделия горячего цинкования могут окрашиваться финишным слоем RAL по согласованию с заказчиком.  
 Цвет по заказу  
 (согласно международной палитры RAL).

#### КОМПЛЕКТАЦИЯ

1. Кабель – по заказу.
2. Вводной щиток (см. стр. 104-105) – по заказу.
3. Кронштейн отдельная позиция.
4. Закладной элемент отдельная позиция.



**ТАБЛИЦА ХАРАКТЕРИСТИК ОМ1ак (КРУГЛАЯ)**

H	D1	D2	L1×L2	a×b	Масса/толщина		Анкер	Фундаментный блок	Нагрузки на основание*	
					кг	мм			M, кН×м	Q, кН
6,0		132	460×110	360×270	55,2	3	Ша 20×4×1200(1)	ФБ-2-L-1500(1)	5,7	1,34
7,0		144			65,4				6,12	1,35
8,0	60	156			76,5				7,71	1,49
9,0		168			116,3	9,23	1,63			
10,0		180			133,5	11,12	1,8			

**ТАБЛИЦА ХАРАКТЕРИСТИК ОМ1вк (КРУГЛАЯ)**

H	h1	D1	D2	D3	L1×L2	Масса/толщина		Нагрузки на основание*	
						кг	мм	M, кН×м	Q, кН
6,0	1,2	60	460×110			55	3	5,7	1,34
7,0						66		6,12	1,35
8,0	82					7,71		1,49	
9,0	127,4					9,23	1,63		
10,0	146,4					11,12	1,8		

\*\*\* - при определенной нагрузке (светильник + тип кронштейна) и специфике объекта

◀ **ОМ1ак, ОМ1вк**  
КРУГЛАЯ

**ОМ1ак, ОМ1вк** ▶  
ГРАНЕНАЯ



**ТАБЛИЦА ХАРАКТЕРИСТИК ОМ1 ак (ГРАНЕНАЯ)**

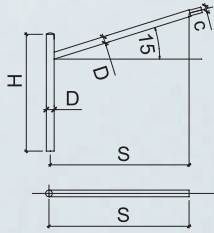
H	D1	D2	L1×L2	a×b	Масса/толщина		Анкер	Фундаментный блок	Нагрузки на основание*	
					кг	мм			M, кН×м	Q, кН
6,0		132	460×110	360×270	57,5	3	Ша 20×4×1200(1)	ФБ-2-L-1500(1)	5,7	1,34
7,0		144			68,3				6,12	1,35
8,0	60	156			80				7,71	1,49
9,0		168			121,8	9,23	1,63			
10,0		180			140	11,12	1,8			

**ТАБЛИЦА ХАРАКТЕРИСТИК ОМ1 вк (ГРАНЕНАЯ)**

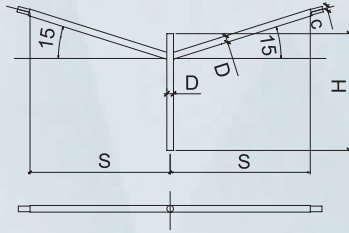
H	h1	D1	D2	D3	L1×L2	Масса/толщина		Нагрузки на основание*	
						кг	мм	M, кН×м	Q, кН
6,0	1,2	60	460×110			58	3	5,7	1,34
7,0						69,8		6,12	1,35
8,0	86,8					7,71		1,49	
9,0	134,4					9,23	1,63		
10,0	154,4					11,12	1,8		

\*Нагрузки приведены исходя из массы опоры и кронштейнов, без учета осветительного оборудования.  
 \*\*Допускается применение ребер жесткости, соединяющих ствол опоры и анкерную плиту.  
 \*\*\* - при определенной нагрузке (светильник + тип кронштейна) и специфике объекта

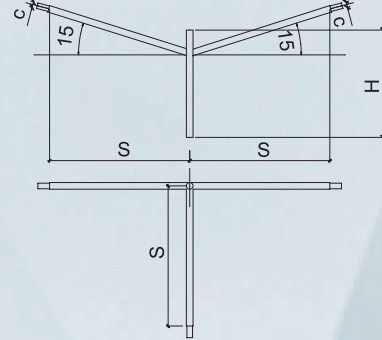
Кронштейн K1-1,2-1,0 (OM1ак)



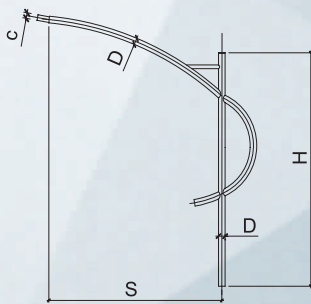
Кронштейн K1-2,4-1,0 (OM1ак)



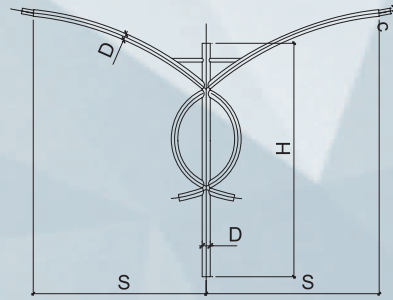
Кронштейн K1-3,6-1,0 (OM1ак)



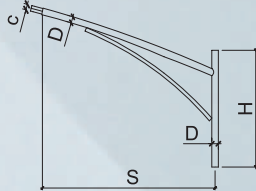
Кронштейн K2-1,5-1,5 (OM1ак)



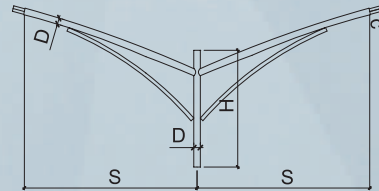
Кронштейн K2-3,0-1,5 (OM1ак)



Кронштейн K3-1,5-1,0 (OM1ак)



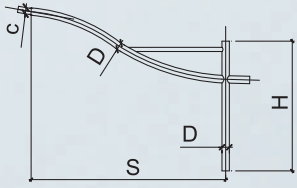
Кронштейн K3-3,0-1,0 (OM1ак)



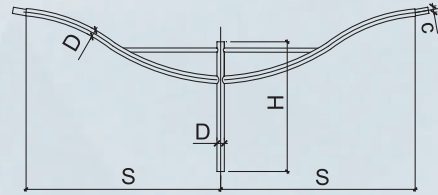
Кронштейн	S, мм	H, мм	D, мм	C, мм	Масса, кг	Тип опоры
K1-1,2-1,0	1200	1000	57	48	9,63	OM1ак, OM1вк
K1-2,4-1,0	1200	1000	57	48	15,2	
K1-3,6-1,0	1200	1000	57	48	21,3	
K2-1,5-1,5	1500	1500	57	48	21,2	
K2-3,0-1,5	1500	1500	57	48	35,93	
K3-1,5-1,0	1500	1000	57	48	13,43	
K3-3,0-1,0	1500	1000	57	48	24,75	
K4-1,5-1,0	1500	1000	57	48	14,14	
K4-3,0-1,0	1500	1000	57	48	21,11	
K5-1,5-1,5	1500	1500	57	48	24,51	
K5-3,0-1,5	1500	1500	57	48	38,12	
K7-1,5-1,0	1500	1000	57	48	12,6	
K7-3,0-1,0	1500	1000	57	48	20,48	



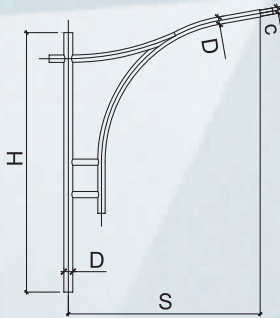
Кронштейн К4-1.5-1.0 (ОМ1ак)



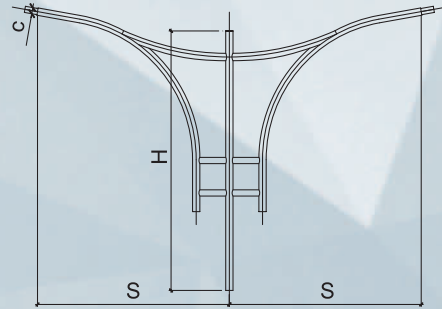
Кронштейн К4-3.0-1.0 (ОМ1ак)



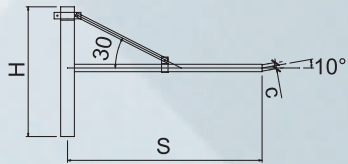
Кронштейн К5-1.5-1.5 (ОМ1ак)



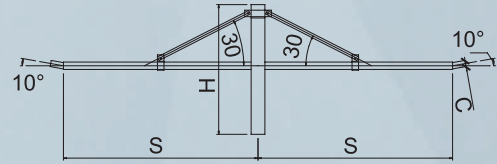
Кронштейн К5-3.0-1.5 (ОМ1ак)



Кронштейн К7-1.5-1.0 (ОМ1ак)

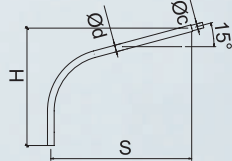


Кронштейн К7-3.0-1.0 (ОМ1ак)

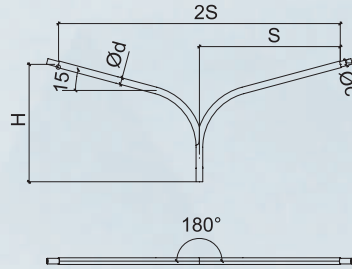




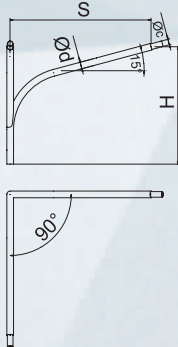
Кронштейн KP1-H-S



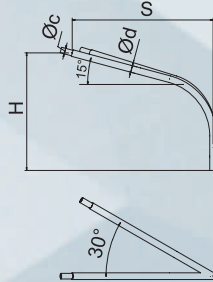
Кронштейн KP2-H-S(180°)



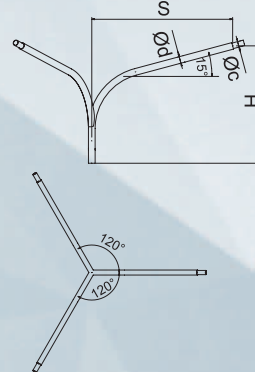
Кронштейн KP2-H-S(90°)



Кронштейн KP2-H-S(30°)



Кронштейн KP3-H-S(120°)



Кронштейн	S, мм	H, мм	D, мм	C, мм	Масса, кг	Тип опоры
KP1-1000x1200	1200	1000	57	48	7,93	OM1ак, OM1вк
KP2-1000x1200(30°,90°,180°)	1200	1000	57	48	14,25	
KP3-1000x1200(120°)	1200	1000	57	48	20,59	
KP1-1000x1500	1500	1000	57	48	9,2	
KP2-1000x1500(30°,90°,180°)	1500	1000	57	48	16,5	
KP3-1000x1500(120°)	1500	1000	57	48	23,92	
KP1-1500x1500	1500	1500	57	48	10,7	
KP2-1500x1500(30°,90°,180°)	1500	1500	57	48	19,1	
KP3-1500x1500(120°)	1500	1500	57	48	26,9	
KP1-2000x1500	1500	2000	57	48	11,33	
KP2-2000x1500(30°,90°,180°)	1500	2000	57	48	20,88	
KP3-2000x1500(120°)	1500	2000	57	48	29,39	
KP1-2000x2000	2000	2000	57	48	13,91	
KP2-2000x2000(30°,90°,180°)	2000	2000	57	48	24,58	
KP3-2000x2000(120°)	2000	2000	57	48	35,24	



GALLERIA MINSK



ТЦ Грин Сити



ЖК Пирс



ЖК D3



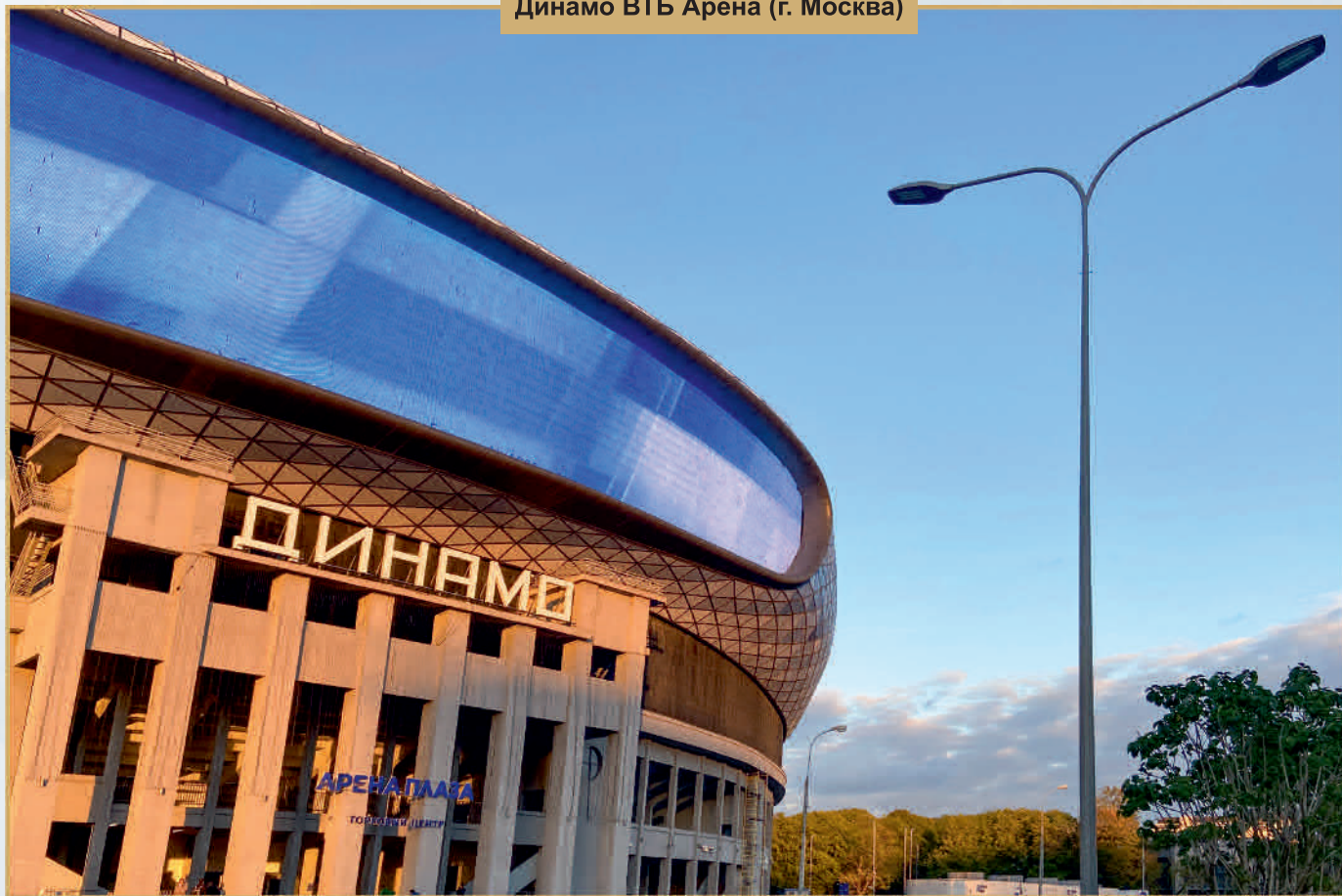
Новая Боровая (д. Копище)



Боровляны



Динамо ВТБ Арена (г. Москва)



ЖК Символ (г. Москва)



Динамо ВТБ Арена (г. Москва)

Большой каменный мост (г. Москва)



Большой каменный мост (г. Москва)



Библиотека им. Ленина (г. Москва)



ТУ ВУ 191039087.007-2015

## ОМ2ак, ОМ2вк

### ОМ2ак КРУГЛАЯ

#### КОНСТРУКЦИЯ:

Опора стальная коническая

ОМ2ак – анкерная;

ОМ2вк – вкапываемая;

Высота опоры от 3 м до 5 м

#### ЗАЩИТНОЕ ПОКРЫТИЕ

Модель ОМ2(хц)ак – покрытие oldizinc™ и окраска финишным слоем RAL.

Модель ОМ2(о)ак – горячее цинкование.

Изделия горячего цинкования могут окрашиваться финишным слоем RAL по согласованию с заказчиком.

Цвет по заказу

(согласно международной палитры RAL).

#### КОМПЛЕКТАЦИЯ

1. Кабель – по заказу.
2. Вводной щиток (см. стр. 104-105) – по заказу.
3. Кронштейн отдельная позиция.
4. Закладной элемент отдельная позиция.

### ОМ2ак ГРАНЕНАЯ

#### КОНСТРУКЦИЯ:

Опора стальная коническая

ОМ2ак – анкерная;

ОМ2вк – вкапываемая;

Высота опоры от 3 м до 5 м

#### ЗАЩИТНОЕ ПОКРЫТИЕ

Модель ОМ2(хц)ак – покрытие oldizinc™ и окраска финишным слоем RAL.

Модель ОМ2(о)ак – горячее цинкование.

Изделия горячего цинкования могут окрашиваться финишным слоем RAL по согласованию с заказчиком.

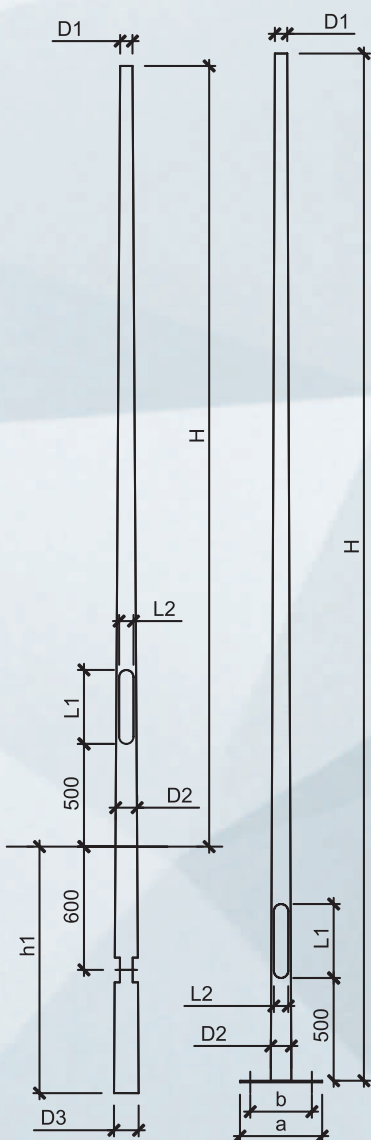
Цвет по заказу

(согласно международной палитры RAL).

#### КОМПЛЕКТАЦИЯ

1. Кабель – по заказу.
2. Вводной щиток (см. стр. 104-105) – по заказу.
3. Кронштейн отдельная позиция.
4. Закладной элемент отдельная позиция.





**ТАБЛИЦА ХАРАКТЕРИСТИК OM2ак (КРУГЛАЯ)**

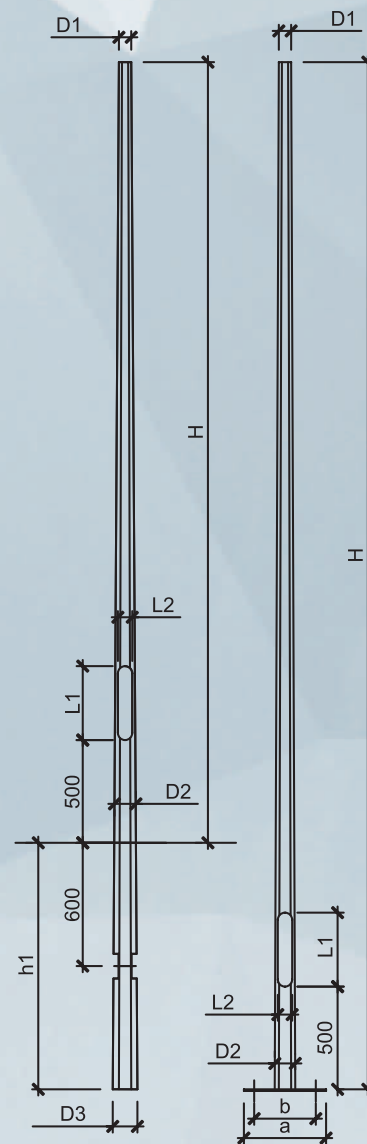
H	D1	D2	L1×L2	a×b	Масса/толщина		Анкер	Фундаментный блок	Нагрузки на основание*	
					кг	мм			M, кН×м	Q, кН
3,0	72	108	360×90	250×180	36	3	Ша16×4×1200	ФБ-2-L-1200	3,12	1,18
3,5	66				39				3,4	1,19
4,0	60				42				3,71	1,22
4,5		114	46	4,33	1,26					
5,0		120	50	4,69	1,27					

**ТАБЛИЦА ХАРАКТЕРИСТИК OM2вк (КРУГЛАЯ)**

H	h1	D1	D2	D3	L1×L2	Масса/толщина		Нагрузки на основание*	
						кг	мм	M, кН×м	Q, кН
3,0	1,2	72	108	122	360×90	32	3	3,12	1,18
3,5						34		3,4	1,19
4,0	36	3,71	1,22						
4,5	60	114	128	40	4,33	1,26			
5,0				120	134	45	4,69	1,27	

◀ **OM2ак, OM2вк**  
КРУГЛАЯ

**OM2ак, OM2вк** ▶  
ГРАНЕНАЯ



**ТАБЛИЦА ХАРАКТЕРИСТИК OM2ак (ГРАНЕНАЯ)**

H	D1	D2	L1×L2	a×b	Масса/толщина		Анкер	Фундаментный блок	Нагрузки на основание*	
					кг	мм			M, кН×м	Q, кН
3,0	73	120	360×90	250×180	29	3	Ша 16×4×1200	ФБ-2-L-1200	3,12	1,18
3,5	65				29				3,4	1,19
4,0	72				34				3,71	1,22
4,5	66	37	4,33	1,26						
5,0	60	39	4,69	1,27						

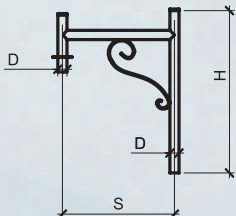
**ТАБЛИЦА ХАРАКТЕРИСТИК OM2вк (ГРАНЕНАЯ)**

H	h1	D1	D2	D3	L1×L2	Масса/толщина		Нагрузки на основание*	
						кг	мм	M, кН×м	Q, кН
3,0	1,2	73	120	139	360×90	35	3	3,12	1,18
3,5						38		3,4	1,19
4,0	42	3,71	1,22						
4,5	66	45	4,33	1,26					
5,0	60	47	4,69	1,27					

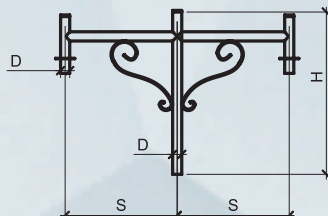
\*Нагрузки приведены исходя из массы опоры и кронштейнов, без учета осветительного оборудования.



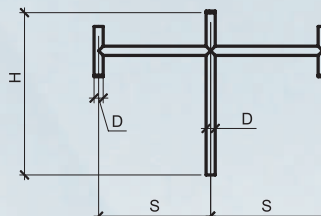
Кронштейн K13-0.7-1.0 (OM2ак)



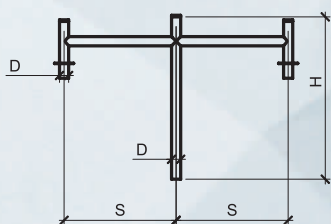
Кронштейн K14-1.4-1.0 (OM2ак)



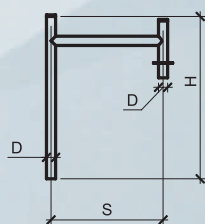
Кронштейн K15-1.4-1.0 (OM2ак)



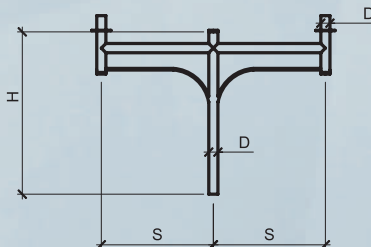
Кронштейн K16-1.4-1.0 (OM2ак)



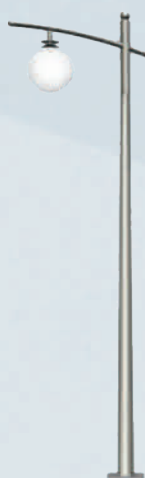
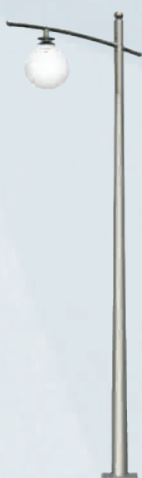
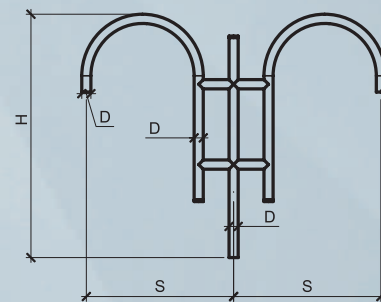
Кронштейн K17-0.7-1.0 (OM2ак)



Кронштейн K18-1.4-1.0 (OM2ак)

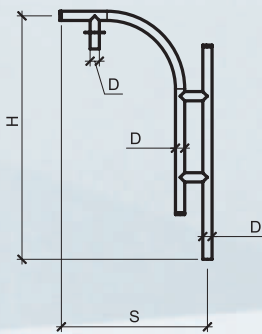


Кронштейн K19-1.84-1.5 (OM2ак)

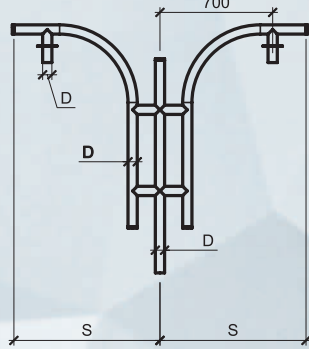




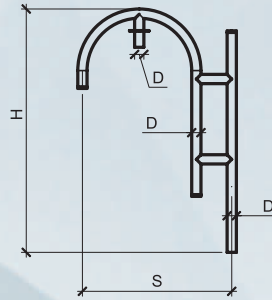
Кронштейн K1-0.9-1.5 (OM2ак)



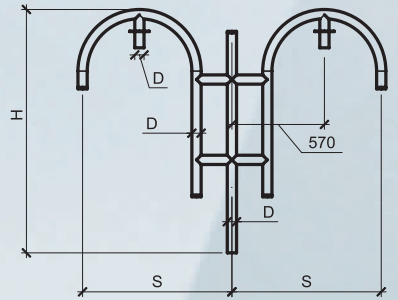
Кронштейн K2-1.8-1.5 (OM2ак)



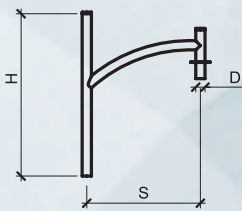
Кронштейн K3-0.92-1.5 (OM2ак)



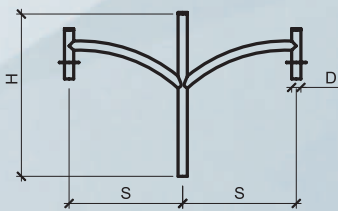
Кронштейн K4-1.84-1.5 (OM2ак)



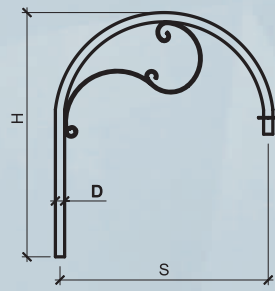
Кронштейн K5-0.7-1.0 (OM2ак)



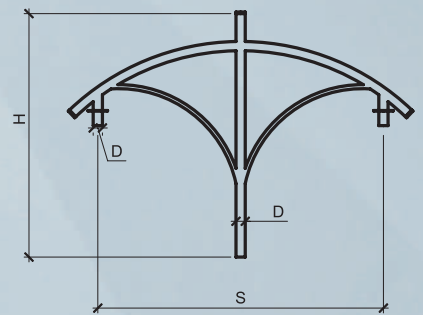
Кронштейн K6-1.4-1.0 (OM2ак)



Кронштейн K7-1.34-1.5 (OM2ак)

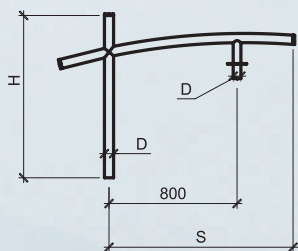


Кронштейн K9-1.76-1.5 (OM2ак)

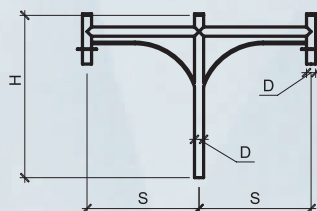




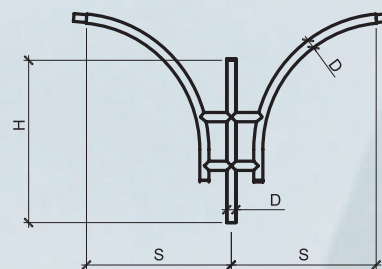
Кронштейн К20-1.15-1.0 (ОМ2ак)



Кронштейн К21-1.4-1.0 (ОМ2ак)



Кронштейн К22-1.81-1.0 (ОМ2ак)



Кронштейн	S, мм	H, мм	D, мм	Масса, кг	Тип опоры
К1-0,9-1,5	900	1500	57	15,3	ОМ2ак, ОМ2вк
К2-1,8-1,5	900	1500	57	24,92	
К3-0,92-1,5	920	1500	57	16,47	
К4-1,84-1,5	920	1500	57	30,24	
К5-0,7-1,0	700	1000	57	8,74	
К6-1,4-1,0	700	1000	57	13	
К7-1,34-1,5	1340	1500	57	13,5	
К9-1.76-1,5	1760	1500	57	33	
К13-0,7-1,0	700	1000	57	9,77	
К14-1,4-1,0	700	1000	57	19,14	
К15-1,4-1,0	700	1000	57	12,4	
К16-1,4-1,0	700	1000	57	11,54	
К17-0,7-1,0	700	1000	57	9,13	
К18-1,4-1,0	700	1000	57	14,56	
К19-1,84-1,5	920	1500	57	28,2	
К20-1,15-1,0	1150	1000	57	11,66	
К21-1,4-1,0	700	1000	57	14,56	
К22-1,81-1,0	905	1000	57	23,5	



Ресторанный комплекс  
ул. Ф.Скорины (г. Минск)



Боровляны



БЦ Азербайджанский  
ул. Филимонова (г. Минск)



Логойский парк



Мост "Западный обход"  
(г. Брест)



ALL на МКАД



ТУ ВУ 191039087.007-2015

## ОМЗак, ОМЗвк

### ОМЗак КРУГЛАЯ

#### КОНСТРУКЦИЯ:

Опора стальная коническая  
ОМЗак – анкерная;  
ОМЗвк – вкапываемая;  
Высота опоры от 8 м до 10 м

#### ЗАЩИТНОЕ ПОКРЫТИЕ

Модель ОМЗ(хц)ак –  
покрытие oldizinc™ и окраска  
финишным слоем RAL.  
Модель ОМЗ(о)ак –  
горячее цинкование.  
Изделия горячего цинкования могут  
окрашиваться финишным слоем RAL  
по согласованию с заказчиком.  
Цвет по заказу (согласно  
международной палитры RAL).

#### КОМПЛЕКТАЦИЯ

1. Кабель – по заказу;
2. Вводной щиток (см. стр. 104-105) – по заказу.
3. Кронштейны съемные.
4. Закладной элемент отдельная позиция.

### ОМЗак ГРАНЕНАЯ

#### КОНСТРУКЦИЯ:

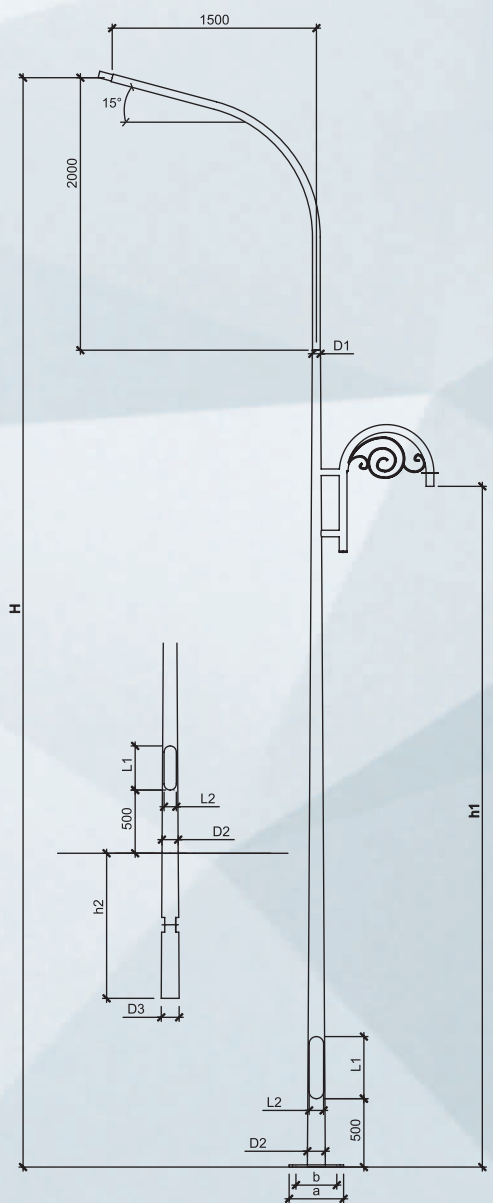
Опора стальная коническая  
ОМЗак – анкерная;  
ОМЗвк – вкапываемая;  
Высота опоры от 8 м до 10 м

#### ЗАЩИТНОЕ ПОКРЫТИЕ

Модель ОМЗ(хц)ак –  
покрытие oldizinc™ и окраска  
финишным слоем RAL.  
Модель ОМЗ(о)ак –  
горячее цинкование.  
Изделия горячего цинкования могут  
окрашиваться финишным слоем RAL  
по согласованию с заказчиком.  
Цвет по заказу (согласно  
международной палитры RAL).

#### КОМПЛЕКТАЦИЯ

1. Кабель – по заказу;
2. Вводной щиток (см. стр. 104-105) – по заказу.
3. Кронштейны съемные.
4. Закладной элемент отдельная позиция.



◀ **OM3ak, OM3vk**  
КРУГЛАЯ

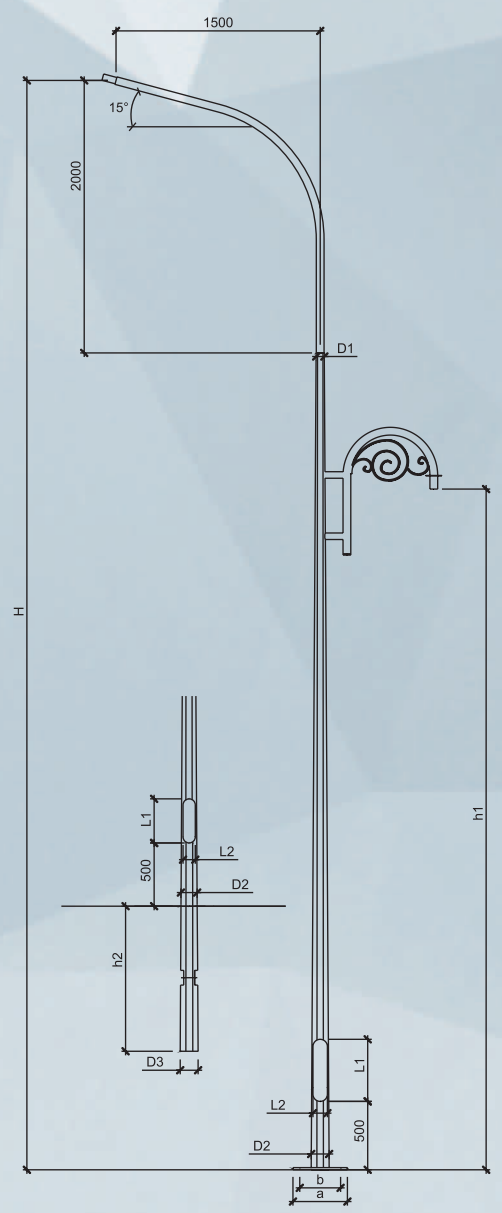
**OM3ak, OM3vk** ▶  
ГРАНЕНАЯ

**ТАБЛИЦА ХАРАКТЕРИСТИК OM3ak (КРУГЛАЯ)**

H	h1	D1	D2	L1×L2	a×b	Масса/толщина		Анкер	Фундаментный блок	Нагрузки на основание*	
М	М	ММ	ММ	ММ×ММ	ММ×ММ	КГ	ММ			М, кН×м	Q, кН
8,0			132			85,5		Ша 20×4×1500(1)	ФБ-2-L-1500(1)	10,74	1,86
9,0	4/5	60	144	460×110	360×270	94,1	3			13,07	2,03
10,0			156			105,7				15,45	2,22

**ТАБЛИЦА ХАРАКТЕРИСТИК OM3vk (КРУГЛАЯ)**

H	h1	h2	D1	D2	D3	L1×L2	Масса/толщина		Нагрузки на основание*	
М			ММ	ММ	ММ	ММ×ММ	КГ	ММ	М, кН×м	Q, кН
8,0				132	146		78,22		10,74	1,86
9,0	4/5	1,2	60	144	158	460×110	89,14	3	13,07	2,03
10,0		1,5		156	174		104,75		15,45	2,22



**ТАБЛИЦА ХАРАКТЕРИСТИК OM3ak (ГРАНЕНАЯ)**

H	h1	D1	D2	L1×L2	a×b	Масса/толщина		Анкер	Фундаментный блок	Нагрузки на основание*	
М	М	ММ	ММ	ММ×ММ	ММ×ММ	КГ	ММ			М, кН×м	Q, кН
8,0			132			92,5		Ша 20×4×1500(1)	ФБ-2-L-1500(1)	11,24	1,93
9,0	4/5	60	144	460×110	360×270	102	3			13,47	2,33
10,0			156			107,1				16,21	2,47

**ТАБЛИЦА ХАРАКТЕРИСТИК OM3vk (ГРАНЕНАЯ)**

H	h1	h2	D1	D2	D3	L1×L2	Масса/толщина		Нагрузки на основание*	
М	ММ	ММ	ММ	ММ	ММ	ММ×ММ	КГ	ММ	М, кН×м	Q, кН
8,0				132	146		81,2		11,24	1,93
9,0	4/5	1,2	60	144	158	460×110	92,61	3	13,47	2,33
10,0		1,5		156	174		109		16,21	2,47

\*Нагрузки приведены исходя из массы опоры и кронштейнов, без учета осветительного оборудования.

\*Допускается применение ребер жесткости, соединяющих ствол опоры и анкерную плиту.



ТУ ВУ 191039087.007-2015

**ОМ4ак, ОМ4вк**

**ОМ4ак КРУГЛАЯ**

**КОНСТРУКЦИЯ:**

Опора стальная коническая  
 ОМ4ак – анкерная;  
 ОМ4вк – вкапываемая;  
 Высота опоры от 8 м до 10 м

**ЗАЩИТНОЕ ПОКРЫТИЕ**

Модель ОМ4(хц)ак – покрытие oldizinc™ и окраска финишным слоем RAL.  
 Модель ОМ4(о)ак – горячее цинкование. Изделия горячего цинкования могут окрашиваться финишным слоем RAL по согласованию с заказчиком.  
 Цвет по заказу  
 (согласно международной палитры RAL).

**КОМПЛЕКТАЦИЯ**

1. Кабель – по заказу.
2. Вводной щиток (см. стр. 104-105) – по заказу.
3. Кронштейны съемные.
4. Закладной элемент отдельная позиция.

**ОМ4ак ГРАНЕНАЯ**

**КОНСТРУКЦИЯ:**

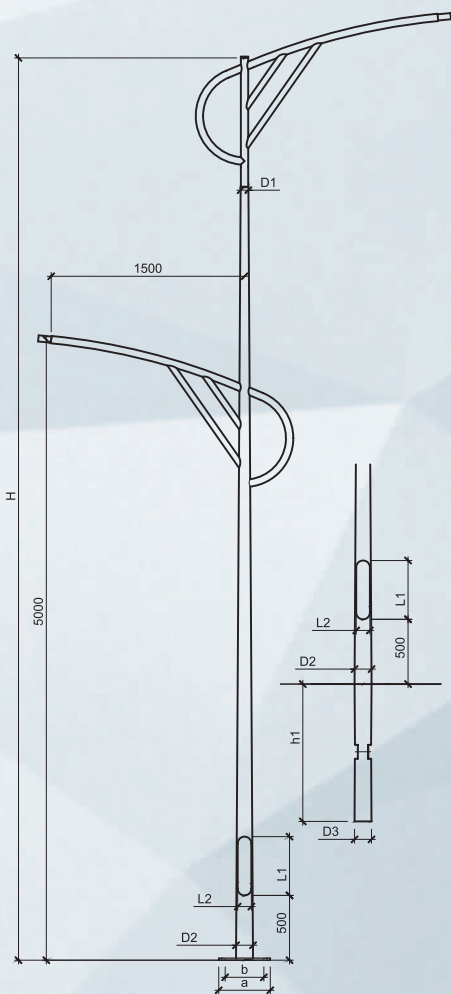
Опора стальная коническая  
 ОМ4ак – анкерная;  
 ОМ4вк – вкапываемая;  
 Высота опоры от 8 м до 10 м

**ЗАЩИТНОЕ ПОКРЫТИЕ**

Модель ОМ4(хц)ак – покрытие oldizinc™ и окраска финишным слоем RAL.  
 Модель ОМ4(о)ак – горячее цинкование. Изделия горячего цинкования могут окрашиваться финишным слоем RAL по согласованию с заказчиком.  
 Цвет по заказу  
 (согласно международной палитры RAL).

**КОМПЛЕКТАЦИЯ**

1. Кабель – по заказу.
2. Вводной щиток (см. стр. 104-105) – по заказу.
3. Кронштейны съемные.
4. Закладной элемент отдельная позиция.



**ТАБЛИЦА ХАРАКТЕРИСТИК OM4ак (КРУГЛАЯ)**

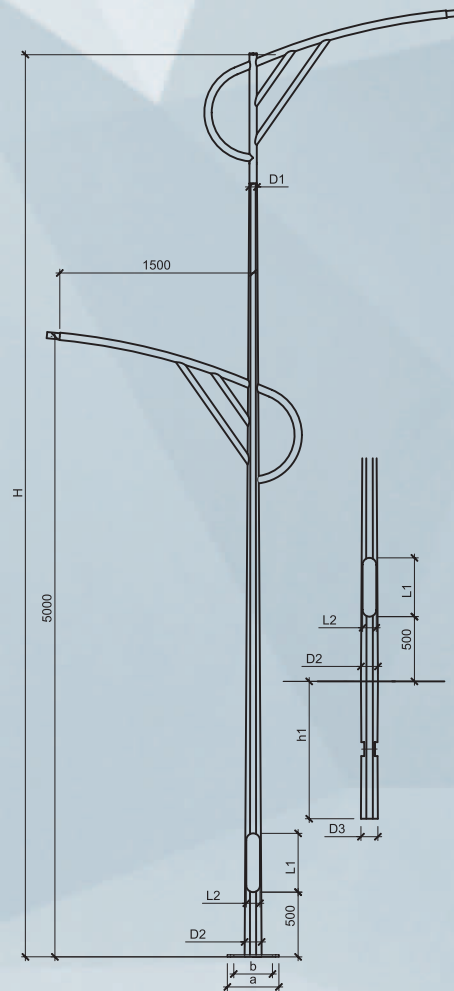
H	D1	D2	L1×L2	a×b	Масса/толщина		Анкер	Фундаментный блок	Нагрузки на основание*	
					кг	мм			М, кН×м	Q, кН
8,0		144	460×110	360×270	107,23	3	Ша 20×4×1500(1)	ФБ-2-L-1500(1)	11,24	2,36
9,0	60	156			118,83				13,57	2,53
10,0		168			155,03				15,95	2,72

**ТАБЛИЦА ХАРАКТЕРИСТИК OM4вк (КРУГЛАЯ)**

H	h1	D1	D2	D3	L1×L2	Масса/толщина		Нагрузки на основание*	
						кг	мм	М, кН×м	Q, кН
8,0	1,2		144	158	460×110	102,13	3	11,24	2,36
9,0	1,5	60	156	174		117,89		13,57	2,53
10,0		168	186	160,57		15,95		2,72	

◀ **OM4ак, OM4вк**  
КРУГЛАЯ

**OM4ак, OM4вк** ▶  
ГРАНЕНАЯ



**ТАБЛИЦА ХАРАКТЕРИСТИК OM4ак (ГРАНЕНАЯ)**

H	D1	D2	L1×L2	a×b	Масса/толщина		Анкер	Фундаментный блок	Нагрузки на основание*	
					кг	мм			М, кН×м	Q, кН
8,0		144	460×110	360×270	114,91	3	Ша 20×4×1500(1)	ФБ-2-L-1500(1)	11,74	2,43
9,0	60	156			120,23				13,97	2,83
10,0		168			163,17				16,71	2,97

**ТАБЛИЦА ХАРАКТЕРИСТИК OM4вк (ГРАНЕНАЯ)**

H	h1	D1	D2	D3	L1×L2	Масса/толщина		Нагрузки на основание*	
						кг	мм	М, кН×м	Q, кН
8,0	1,2		144	158	460×110	105,7	3	11,74	2,43
9,0	1,5	60	156	174		122,13		13,97	2,83
10,0		168	186	160,57		16,71		2,97	

\*Нагрузки приведены исходя из массы опоры и кронштейнов, без учета осветительного оборудования.

\*\*Допускается применение ребер жесткости, соединяющих ствол опоры и анкерную плиту.



ТУ ВУ 191039087.007-2015

### ОМ5ак

#### КОНСТРУКЦИЯ

Опора стальная коническая изогнутая  
ОМ5ак – анкерная;  
Высота опоры от 6 м до 10 м

#### ЗАЩИТНОЕ ПОКРЫТИЕ

Модель ОМ5(хц)ак – покрытие oldizinc™ и окраска финишным слоем RAL.  
Модель ОМ5(о)ак – горячее цинкование. Изделия горячего цинкования могут окрашиваться финишным слоем RAL по согласованию с заказчиком.  
Цвет по заказу (согласно международной палитры RAL).

#### КОМПЛЕКТАЦИЯ

1. Кабель – по заказу.
2. Вводной щиток (см. стр. 104-105) – по заказу.
3. Закладной элемент отдельная позиция.

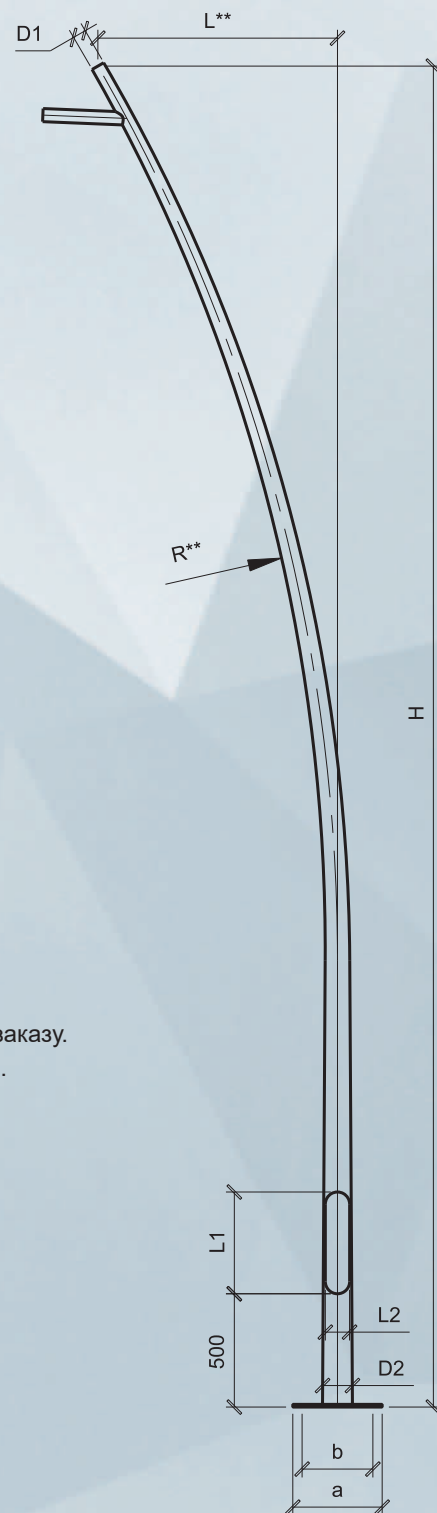


ТАБЛИЦА ХАРАКТЕРИСТИК ОМ5ак (КРУГЛАЯ)

H	D1	D2	L1×L2	a×b	Масса/толщина		Анкер	Фундаментный блок	Нагрузки на основание*	
					кг	мм			M, кН×м	Q, кН
6,0		146	460×110	360×270	76	4	Ша 20×4×1200(1)	ФБ-2-L-1500(1)	6,84	1,61
7,0		158			90				7,34	1,62
8,0	72	169			105				9,25	1,79
9,0		181			122				11,08	1,96
10,0		193			139				13,34	2,16
							Ша 20×4×1500(1)			

\*Нагрузки приведены исходя из массы опоры и кронштейнов, без учета осветительного оборудования.

\*\*Допускается применение ребер жесткости, соединяющих ствол опоры и анкерную плиту.

\*\*\*Возможно изготовление с R под конкретный проект.

Проект Моя улица  
ул. Воздвиженка (г. Москва)



Спортивный комплекс Стайки  
(г. Минск)







ТУ ВУ 191039087.007-2015

## Молниеотводы

Основное назначение молниеотводов – защита зданий и сооружений от ударов молнии.

Молниеотводы представляют собой сборную конструкцию, состоящую из опорной части (граненной конической опоры) и стержневого молниеприемника. Основными параметрами подбора молниеотвода являются его высота и ветровой район местности, в которой он будет установлен.

### СПОСОБ МОНТАЖА:

Молниеотводы монтируются на предварительно установленный в подготовленный котлован и забетонированный фундаментный блок (закладную деталь) или анкерный блок и соединяются с ним через крепежные отверстия с помощью шпилек или болтов. Размеры фундаментного блока подбираются в зависимости от типа молниеотвода.

### МОак ГРАНЕННЫЙ МОак КРУГЛЫЙ

#### ЗАЩИТНОЕ ПОКРЫТИЕ

Модель МО(хц)ак – покрытие oldizinc™ и окраска финишным слоем RAL.

Модель МО(о)ак – горячее цинкование.

Изделия горячего цинкования могут окрашиваться финишным слоем RAL по согласованию с заказчиком.

Цвет по заказу

(согласно международной палитры RAL).

#### КОМПЛЕКТАЦИЯ

1. Закладной элемент отдельная позиция.

# МОЛНИЕОТВОД круглый

ТАБЛИЦА ХАРАКТЕРИСТИК МОак (КРУГЛЫЙ)

Наименование молниеотвода Н-D1/D2	Общая высота Н, мм	Высота столба h, мм	Масса, кг ±	Размеры фланца, мм			Закладной элемент
				Сфл	А	Мц	
МОак-5,0-60/96	5	3	35,51	10	250	180	Ша-16-4-1000
МОак-6,0-60/108	6	4	42,22	10	250	180	
МОак-8,0-60/132	8	6	55,78	12	250	180	Ша-20-4-1200
МОак-9,0-60/132	9	6	61,2	12	250	180	
МОак-10,0-60/132	10	6	67,31	12	250	180	
МОак-12,0-60/180	12	10	155,2	12	360	270	Ша-20-4-1500(1)
МОак-13,0-60/180	13	10	161,33	12	360	270	
МОак-14,0-60/180	14	10	162,21	12	360	270	
МОак-15,0-60/204	15	12	203,62	16	360	270	
МОак-16,0-60/204	16	12	212,43	16	360	270	
МОак-18,0-168/412	18	16	421,82	20	Ø700	Ø550	Ша-30-10-1000 (обойма)
МОак-19,0-168/412	19	16	428,17	20	Ø700	Ø550	
МОак-20,0-168/412	20	16	433,91	20	Ø700	Ø550	
МОак-21,0-168/412	21	16	438,13	20	Ø700	Ø550	
МОак-22,0-168/474	22	20	484,51	20	Ø740	Ø640	Ша-30-10-1000 (обойма)
МОак-23,0-168/474	23	20	492,22	20	Ø740	Ø640	
МОак-24,0-168/474	24	20	502,83	20	Ø740	Ø640	
МОак-25,0-168/474	25	20	511,66	20	Ø740	Ø640	



Возможно изготовление с корректировкой и дополнительными размерами под конкретный проект

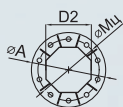
**ТАБЛИЦА ХАРАКТЕРИСТИК МОак (ГРАНЕНЬИ)**

Наименование молниеотвода Н-D1/D2	Общая высота Н, мм	Высота столба h, мм	Масса, кг ±	Размеры фланца, мм			Закладной элемент
				Сфл	А	Мц	
МОак-5,0-60/96	5	3	29,6	10	250	180	Ша-16-4-1000
МОак-6,0-60/108	6	4	37,6	10	250	180	
МОак-8,0-60/132	8	6	57,3	12	250	180	Ша-20-4-1200
МОак-9,0-60/132	9	6	60,7	12	250	180	
МОак-10,0-60/132	10	6	64,1	12	250	180	
МОак-12,0-60/180	12	10	153,9	16	360	270	Ша-20-4-1500(1)
МОак-13,0-60/180	13	10	157,3	16	360	270	
МОак-14,0-60/180	14	10	160,7	16	360	270	
МОак-15,0-60/204	15	12	197,3	16	360	270	
МОак-16,0-60/204	16	12	200,7	16	360	270	
МОак-18,0-96/280	18	16	403,2	20	Ø500	Ø400	Ша-30-8-1000 (обойма)
МОак-19,0-96/280	19	16	408	20	Ø500	Ø400	
МОак-20,0-96/280	20	16	411,2	20	Ø500	Ø400	
МОак-21,0-96/280	21	16	415,2	20	Ø500	Ø400	Ша-30-10-1000 (обойма)
МОак-22,0-118/350	22	20	598,2	20	Ø570	Ø470	
МОак-23,0-118/350	23	20	603,1	20	Ø570	Ø470	
МОак-24,0-118/350	24	20	606,2	20	Ø570	Ø470	
МОак-25,0-118/350	25	20	610,2	20	Ø570	Ø470	



A-A (2.5:1)

A-A (2:1)



Б (2:1)



Возможно изготовление с корректировкой и дополнительными размерами под конкретный проект

# М1ак



ТУ ВУ 191039087.007-2015

## КОНСТРУКЦИЯ:

Осветительная мачта стальная коническая  
**М1ак**- анкерная;  
 Высота мачты осветительной от  
 12 м до 20 м.

## ЗАЩИТНОЕ ПОКРЫТИЕ

### Модель М1(хц)ак-

антикоррозионное покрытие  
**oldizinc™** и декоративное  
 покрытие.

### Модель М1(о)ак- горячее цинкование.

**Изделия горячего цинкования могут  
 окрашиваться по согласованию с  
 заказчиком.**

Цвет по заказу (согласно  
 международной палитры RAL).

### Многогранное исполнение опор.

Может комплектоваться молниеотводом.  
 Закладной элемент отдельная позиция.

ТАБЛИЦА ХАРАКТЕРИСТИК М1ак граненая

H	D1	D2	L1×L2	a×b	Масса*	Анкер(обойма)	Нагрузки на основание	
							М,кНхм	Q,кН
м	мм	мм	мм×мм	мм×мм	кг			
Граненый ствол								
12	100	244	560×130	500×380	249,4	Ша 20х8х1000	45,77	4,86
14		312			329,6		50,54	4,89
16		343	560×150	700×550	419,1	Ша 30х8х1000	59,12	5,23
18		375			495		65,06	5,69
20		406			599,8		80,64	6,57

**Примечание:**

\* масса ствола указана при толщине t=4мм, толщина выбирается в зависимости от количества прожекторов и вылета кронштейна; Высота мачты приведена без кронштейна

ТАБЛИЦА ХАРАКТЕРИСТИК М1ак круглая

H	D1	D2	L1×L2	a×b	Масса*	Анкер(обойма)	Нагрузки на основание		
							М,кНхм	Q,кН	
м	мм	мм	мм×мм	мм×мм	кг				
Круглый ствол									
12	168	357	560×150	700×550	357	Ша 30×10×1000	51,54	5,46	
14		380			457		62,18	5,68	
16		412			543		78,13	6,26	
18		443			740×640		634	83,52	6,58
20		474					731	86,33	6,93

**Примечание:**

\* масса ствола указана при толщине t=4мм, толщина выбирается в зависимости от количества прожекторов и вылета кронштейна; Высота мачты приведена без кронштейна





ТУ ВУ 191039087.007-2015

**КОНСТРУКЦИЯ:**

Осветительная мачта стальная коническая

**M2ак**- анкерная;

Высота мачты осветительной от

16 м до 24 м

**ЗАЩИТНОЕ ПОКРЫТИЕ**

**Модель M2(хц)ак**-

антикоррозионное покрытие **oldizinc™** и декоративное покрытие.

**Модель M2(о)ак**- горячее цинкование.

**Изделия горячего цинкования могут окрашиваться по согласованию с заказчиком.**

Цвет по заказу (согласно международной палитры RAL).

**Многогранное исполнение опор.**

Может комплектоваться молниеотводом.

Закладной элемент отдельная позиция.



ТАБЛИЦА ХАРАКТЕРИСТИК M2ак

H	D1	D2	L1×L2	a×b	Масса*	Анкер(обойма)	Нагрузки на основание	
							M, кНхм	Q, кН
16	144	387	560×150	700×550	499	Ша 30×8×1000	120,13	8,23
18		419			519		134,84	10,49
20		450		624	166,08		12,24	
22		481		725	186,55		13,62	
24		513		800×650	835		208,36	14,83

Примечание:

\* масса ствола указана при толщине t=4мм, толщина выбирается в зависимости от количества прожекторов и вылета кронштейна;

Возможно изготовление с корректировкой и дополнительными размерами под конкретный проект



ТУ ВУ 191039087.007-2015

### КОНСТРУКЦИЯ:

Осветительная мачта стальная коническая с мобильной короной МЗак - анкерная;  
Высота мачты осветительной от 16 до 25 м, может комплектоваться молниеотводом.

### ЗАЩИТНОЕ ПОКРЫТИЕ

**Модель МЗ(хц)ак** - антикоррозионное покрытие **oldizinc™** и декоративное покрытие.

**Модель МЗ(о)ак** - горячее цинкование.

Изделия горячего цинкования могут окрашиваться по согласованию с заказчиком.

Цвет по заказу (согласно международной палитры RAL).

**Многогранное исполнение опор.**

Может комплектоваться молниеотводом.

### КОМПЛЕКТАЦИЯ:

1. Молниеотвод
2. Лебедка ручная или электрическая
3. Ограничитель
4. Закладной элемент отдельная позиция

**ТАБЛИЦА ХАРАКТЕРИСТИК МЗак граненая**

H	D1	D2	a	Масса*	Анкер(обойма)	Нагрузки на основание	
						М,кНхм	Q,кН
м	мм	мм	мм×мм	кг			
Граненый ствол							
16	120	450	750	660	Ша 30x8x1000	120,13	8,23
18				720		134,84	10,49
20	140	500		880	Ша 30x12x1000	193,1	14,31
25	195	660	800	1390	Ша 30x18x1000	225,94	20,6

**Примечание:**

\* масса ствола указана при толщине t=4мм, толщина выбирается в зависимости от количества прожекторов и вылета кронштейна;

**ТАБЛИЦА ХАРАКТЕРИСТИК МЗак круглая**

H	D1	D2	a	Масса*	Анкер(обойма)	Нагрузки на основание	
						М,кНхм	Q,кН
м	мм	мм	мм×мм	кг			
Круглый ствол							
16	168	412	740	803	Ша 30x12x1000	173,1	12,14
18		443		894		185,4	13,12
20		474		991		193,1	14,31

**Примечание:**

\* масса ствола указана при толщине t=4мм, толщина выбирается в зависимости от количества прожекторов и вылета кронштейна;



ТУ ВУ 191039087.007-2015

**КОНСТРУКЦИЯ:**

Кронштейн для установки прожектора на конусные опоры

**М1ак, М2ак**

**ЗАЩИТНОЕ ПОКРЫТИЕ**

**Модель К(хц) -**

антикоррозионное покрытие **oldizinc™** и декоративное покрытие.

**Модель К(о) -** горячее

цинкование.

**Изделия горячего цинкования**

**могут окрашиваться по**

**согласованию с заказчиком.**

Цвет по заказу (согласно

международной палитры RAL).

**Примечание:** Размеры стойки

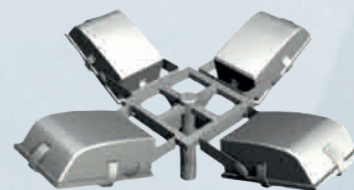
кронштейна, способ крепежа

(насадной или фланцевый)

подбираются

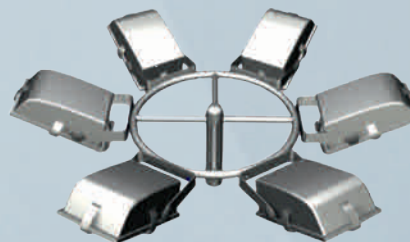
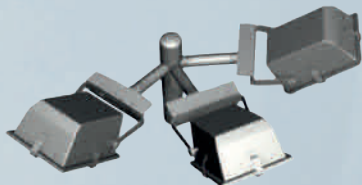
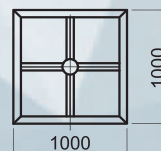
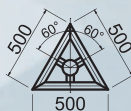
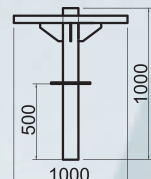
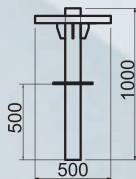
индивидуально в зависимости от

применяемой опоры.



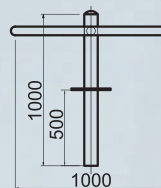
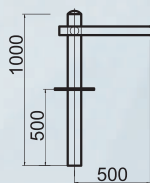
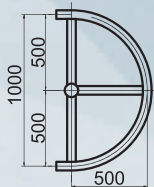
Кронштейн К2-0.5-1.0 (М1ак, М2ак)

Кронштейн К3-1.0-1.0 (М1ак, М2ак)



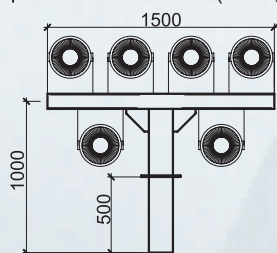
Кронштейн К4-1.0-1.0 (М1ак, М2ак)

Кронштейн К5-1.0-1.0 (М1ак, М2ак)

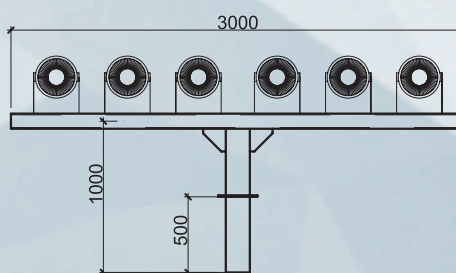




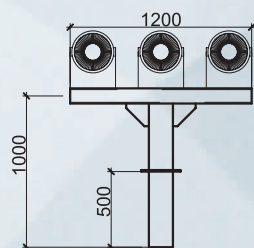
Кронштейн К1-1.5-1.0 (М1ак, М2ак)



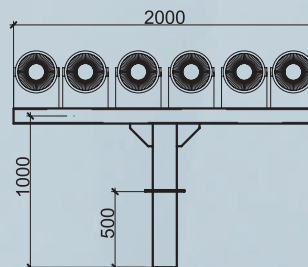
Кронштейн К1-3.0-1.0 (М1ак, М2ак)



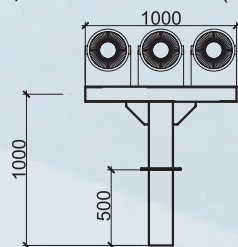
Кронштейн К1-1.2-1.0 (М1ак, М2ак)



Кронштейн К1-2.0-1.0 (М1ак, М2ак)



Кронштейн К1-1.0-1.0 (М1ак, М2ак)



Кронштейн	S	H	Тип конструкции
	м	м	
К1	1.5	1.0	М1ак, М2ак
К1	1.2	1.0	
К1	1.0	1.0	
К1	3.0	1.0	
К1	2.0	1.0	
К2	0.5	1.0	
К3	0.75	1.0	
К4	1.0	1.0	
К5	1.0	1.0	

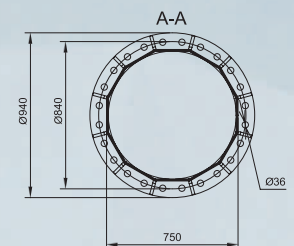
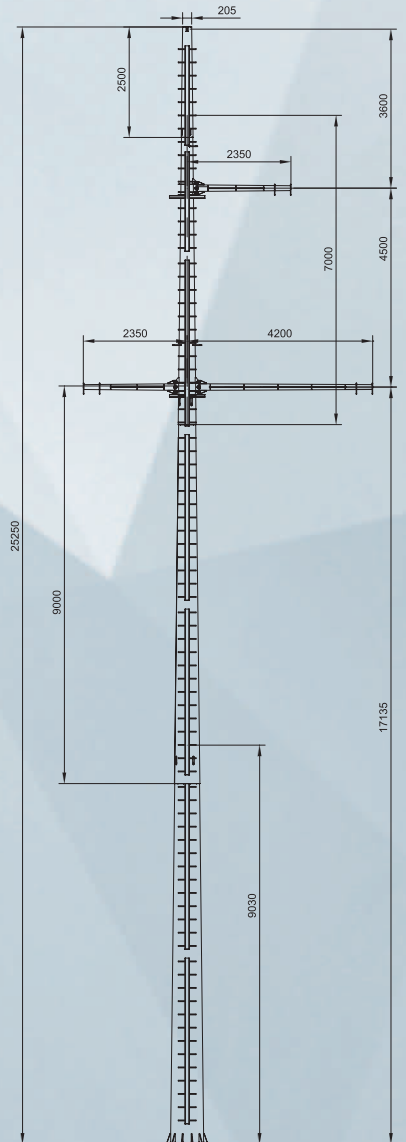


ТУ ВУ 191039087.009-2017

## ОПОРА ОМСФ

Стальные многогранные опоры ОМСФ предназначены для установки на высоковольтных линиях электропередачи. Опоры ОМСФ эксплуатируются при температуре окружающей среды от минус 50 °С до плюс 50 °С. Вид климатического исполнения УХЛ 1 по ГОСТ 15150. Многогранные металлические опоры выполнены из стоек в виде полых усечённых пирамид из стального листа с поперечным сечением в форме правильного многогранника. Секции стоек соединены между собой телескопическим или фланцевым соединениями. Траверы таких опор выполнены многогранными, решётчатыми или изолирующими. Антикоррозионная защита выполняется при помощи горячего оцинкования и цинконаполненного композитного покрытия.

Многогранная опора ОМСФ 110кВ  
 Проектирование опоры ОМСФ  
 производится индивидуально



ТУ ВУ 191039087.007-2015

## МАЧТЫ ПРОЖЕКТОРНЫЕ

предназначены для освещения больших открытых площадей: воздушных портовы и ж/д станций, промышленных предприятий и спортивных объектов.

Тип площадки выбирается в зависимости от способа размещения, количества осветительных приборов и иного оборудования.

Для доступа к площадке на стволе мачты расположены лестницы имеющие решетку безопасности. Также на различной высоте могут быть расположены площадки отдыха.

## ЗАЩИТНОЕ ПОКРЫТИЕ

**МП(хц)** - антикоррозионное покрытие **oldizinc™** и декоративное покрытие.

**МП(о)** - горячее цинкование.

**Изделия горячего цинкования могут окрашиваться по согласованию с заказчиком.**

Закладной элемент отдельная позиция.





**ПЛОЩАДКА  
КРУГЛАЯ**



**ПЛОЩАДКА  
ПРЯМОУГОЛЬНАЯ**



**ПЛОЩАДКА  
НАКЛОННАЯ**

### ОСНОВНЫЕ ПАРАМЕТРЫ МАЧТ МП граненая

Обозначение мачты	Высота ствола мачты	Параметры ствола, мм Дв/Дн	Масса* ствола, кг	Масса** мачты, кг	Кол-во ОП***, шт
Граненый ствол					
МП-16-190/395	16	190/395	750	1360	До 12
МП-18-200/435	18	200/435	893	1594	До 16
МП-20-220/440	20	220/440	907	1623	До 20
МП-25-350/550	25	350/550	1929	2847	До 25
МП-30-400/760	30	400/760	2673	3634	До 25
МП-35-495/920	35	495/920	4117	5178	До 35
МП-40-500/945	40	500/945	4400	5591	До 35

### ОСНОВНЫЕ ПАРАМЕТРЫ МАЧТ МП круглая

Обозначение мачты	Высота ствола мачты	Параметры ствола, мм Дв/Дн	Масса* ствола, кг	Масса** мачты, кг	Кол-во ОП***, шт
Круглый ствол					
МП-16-187/430	16	187/430	776	1386	До 12
МП-18-175/450	18	175/450	878	1579	До 16
МП-20-209/515	20	209/515	1124	1840	До 20

Дв - верхний диаметр ствола

Дн - нижний диаметр ствола

\* масса указана без учета устанавливаемого оборудования. Вес определяется индивидуально.

\*\* указан ориентировочный вес мачты в сборе.

\*\*\* количество прожекторов указано ориентировочно, оно может быть изменено в зависимости от конструкции мачты.

### ОСНОВНЫЕ ПАРАМЕТРЫ ФЛАНЦА И ЗАКЛАДНОГО ЭЛЕМЕНТА МАЧТЫ

Обозначение мачты	Наименование закладного элемента	Присоединительные размеры фланца ствола мачты			
		d	n	A	Б
МП-16-190/395	Ша 30x12x1000(АxБ)	30	12	640	540
МП-18-200/435	Ша 30x12x1000(АxБ)	30	12	640	540
МП-20-220/440	Ша 30x18x1000(АxБ)	30	18	640	540
МП-25-350/550	Ша 30x18x1000(АxБ)	30	18	900	760
МП-30-400/760	Ша 36x24x1300(АxБ)	36	24	1100	950
МП-35-495/920	Ша 36x24x1300(АxБ)	36	24	1200	1070
МП-40-500/945	Ша 36x24x1300(АxБ)	36	24	1200	1070
МП-16-187/430	Ша 30x12x1000(АxБ)	30	12	640	540
МП-18-175/450	Ша 30x12x1000(АxБ)	30	12	640	540
МП-20-209/515	Ша 30x12x1000(АxБ)	30	12	900	760

d - диаметр применяемой шпильки

n - количество отверстий во фланце

A - наружный диаметр фланца ствола мачты

Б - диаметр, на котором размещены отверстия на соединительном фланце ствола мачты

Возможно изготовление с корректировкой и дополнительными размерами под конкретный проект

Стадион ДИНАМО (г. Минск)



СЗАО "БЕЛДЖИ"



Стадион Олимпийского резерва  
ул. Филимонова (г. Минск)



Спортивный комплекс "Стайки"



ТУ ВУ 191039087.007-2015

### КОНСТРУКЦИЯ:

Флагшток стальной конический для крепления флага с евромеханизмом

**Ф1ак** - анкерный;

Высота флагштока от 6 м до 10 м

### ЗАЩИТНОЕ ПОКРЫТИЕ

**Модель Ф1(хц)ак-**

антикоррозионное покрытие **oldizinc™** и декоративное покрытие.

**Модель Ф1(о)ак-** горячее цинкование.

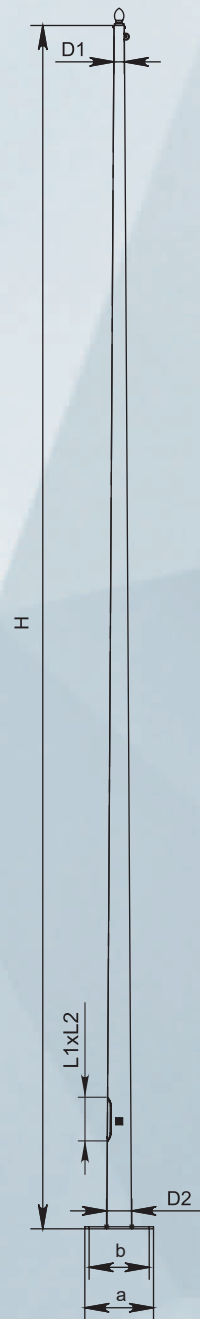
**Изделия горячего цинкования могут окрашиваться по согласованию с заказчиком.**

Цвет по заказу (согласно международной палитры RAL).

### КОМПЛЕКТАЦИЯ

1. Ролик
2. Лебедка для подъема-спуска флага
3. Ручка лебедки
4. Закладной элемент отдельная позиция

**Круглое исполнение опор.**



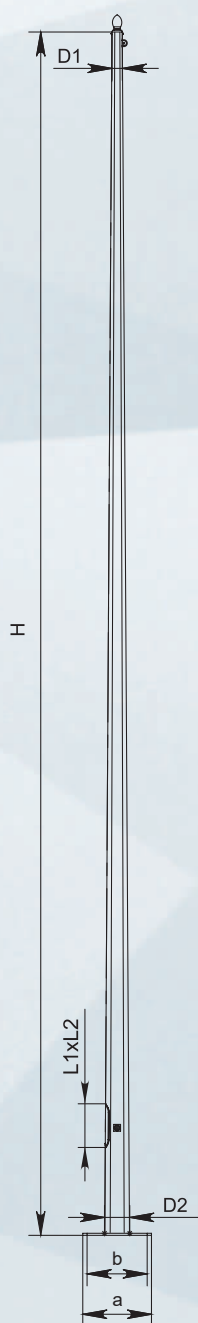
**ТАБЛИЦА ХАРАКТЕРИСТИК Ф1ак (КРУГЛЫЙ) с евромеханизмом**

H	D1	D2	L1×L2	a×b	Масса/толщина		Анкер	Фундаментный блок	Нагрузки на основание	
					кг	мм			M, кН×м	Q, кН
6,0	60	132	260×100	360×270	63,4	3	Ша 20×4×1200(1)	ФБ-2-L-1500(1)	4,79	1,27
7,0		144			72,8				5,38	1,29
8,0		156			84,5				6,92	1,46
9,0		168			87		8,48		1,62	
10,0		180			102,5		12,78		2,07	

Возможно изготовление с корректировкой и дополнительными размерами под конкретный проект

# Ф2ак с евромеханизмом

ТУ BY 191039087.007-2015



## КОНСТРУКЦИЯ:

Флагшток стальной конический для крепления флага с евромеханизмом

**Ф2ак** - анкерный;

Высота флагштока от 6 м до 10 м

## ЗАЩИТНОЕ ПОКРЫТИЕ

**Модель Ф2(хц)ак-**

антикоррозионное покрытие **oldizinc™** и декоративное покрытие.

**Модель Ф2(о)ак-** горячее цинкование.

**Изделия горячего цинкования могут окрашиваться по согласованию с заказчиком.**

Цвет по заказу (согласно международной палитры RAL).

## КОМПЛЕКТАЦИЯ

1. Ролик
2. Лебедка для подъема-спуска флага
3. Ручка
4. Закладной элемент отдельная позиция

**Многоранное исполнение опор.**

**ТАБЛИЦА ХАРАКТЕРИСТИК Ф2ак (ГРАНЕНЬЙ) с евромеханизмом**

H м	D1 мм	D2 мм	L1×L2 мм×мм	a×b мм×мм	Масса/ толщина		Анкер	Фундаментный блок	Нагрузки на основание	
					кг	мм			M, кН×м	Q, кН
6,0		132			70,1	3	Ша 20×4×1200(1)	ФБ-2-L-1500(1)	5,0	1,30
7,0		144		77,2	6,02				1,32	
8,0	60	156	260×100	360×270	86,3				7,31	1,49
9,0		168			125,5	4	Ша 20×4×1500(1)	8,93	1,63	
10,0		180			146,6			13,11	2,13	

Возможно изготовление с корректировкой и дополнительными размерами под конкретный проект



**КОНСТРУКЦИЯ:**

Флагшток стальной конический для крепления флага

**Ф1ак** - анкерный;

Высота флагштока от 6 м до 10 м

**ЗАЩИТНОЕ ПОКРЫТИЕ**

**Модель Ф1(хц)ак-**

антикоррозионное покрытие

**oldizinc™** и декоративное покрытие.

**Модель Ф1(о)ак-** горячее цинкование.

**Изделия горячего цинкования могут**

**окрашиваться по согласованию с**

**заказчиком.**

Цвет по заказу (согласно

международной палитры RAL).

**КОМПЛЕКТАЦИЯ**

1. Ролик, трос;
2. Под заказ баннер-балка.
3. Закладной элемент отдельная позиция

**Круглое исполнение опор.**

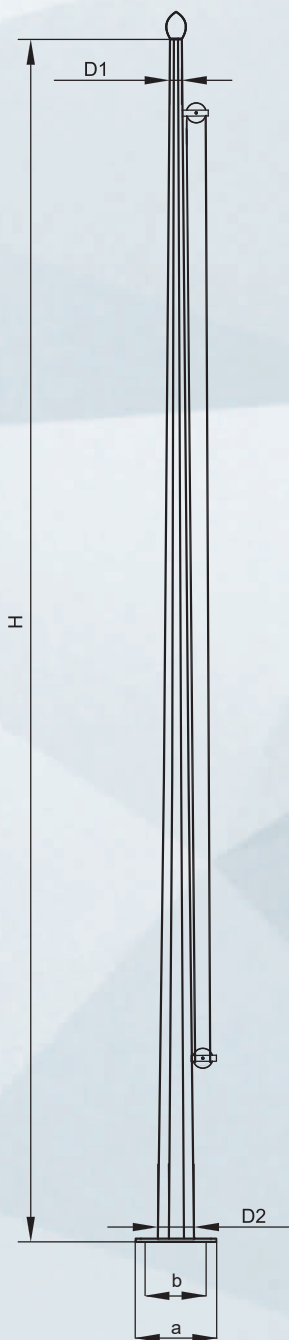


**ТАБЛИЦА ХАРАКТЕРИСТИК Ф1ак (КРУГЛЫЙ)**

h м	D1 мм	D2 мм	a×b мм×мм	Масса/ толщина		Анкер	Фундаментный блок	Нагрузки на основание	
				кг	мм			M, кН×м	Q, кН
6,0	60	132	360×270	70,4	3	Ша 20×4×1200(1)	ФБ-2-L-1500(1)	5,0	1,30
7,0		144		77,5				6,02	1,32
8,0		156		86,8				7,31	1,49
9,0		168		125,4	4	Ша 20×4×1500(1)		8,93	1,63
10,0		180		146,1				13,11	2,13

Возможно изготовление с корректировкой и дополнительными размерами под конкретный проект

ТУ BY 191039087.007-2015



### КОНСТРУКЦИЯ:

Флагшток стальной конический для крепления флага

**Ф2ак** - анкерный;

Высота флагштока от 6 м до 10 м

### ЗАЩИТНОЕ ПОКРЫТИЕ

**Модель Ф2(хц)ак-**

антикоррозионное покрытие **oldizinc™** и декоративное покрытие.

**Модель Ф2(о)ак-** горячее цинкование.

**Изделия горячего цинкования могут окрашиваться по согласованию с заказчиком.**

Цвет по заказу (согласно международной палитры RAL).

### КОМПЛЕКТАЦИЯ

1. Ролик, трос;
2. Под заказ баннер-балка.
3. Закладной элемент отдельная позиция

**Многогранное исполнение опор.**

**ТАБЛИЦА ХАРАКТЕРИСТИК Ф2ак (ГРАНЕНЬИ)**

h	D1	D2	a×b	Масса/толщина		Анкер	Фундаментный блок	Нагрузки на основание	
				кг	мм			M, кНхм	Q, кН
6,0	60	132	360×270	70,1	3	Ша 20×4×1200(1)	ФБ-2-1-1500(1)	5,0	1,30
7,0		144		77,2				6,02	1,32
8,0		156		86,3				7,31	1,49
9,0		168		125,5	4	Ша 20×4×1500(1)		8,93	1,63
10,0		180		146,6				13,11	2,13

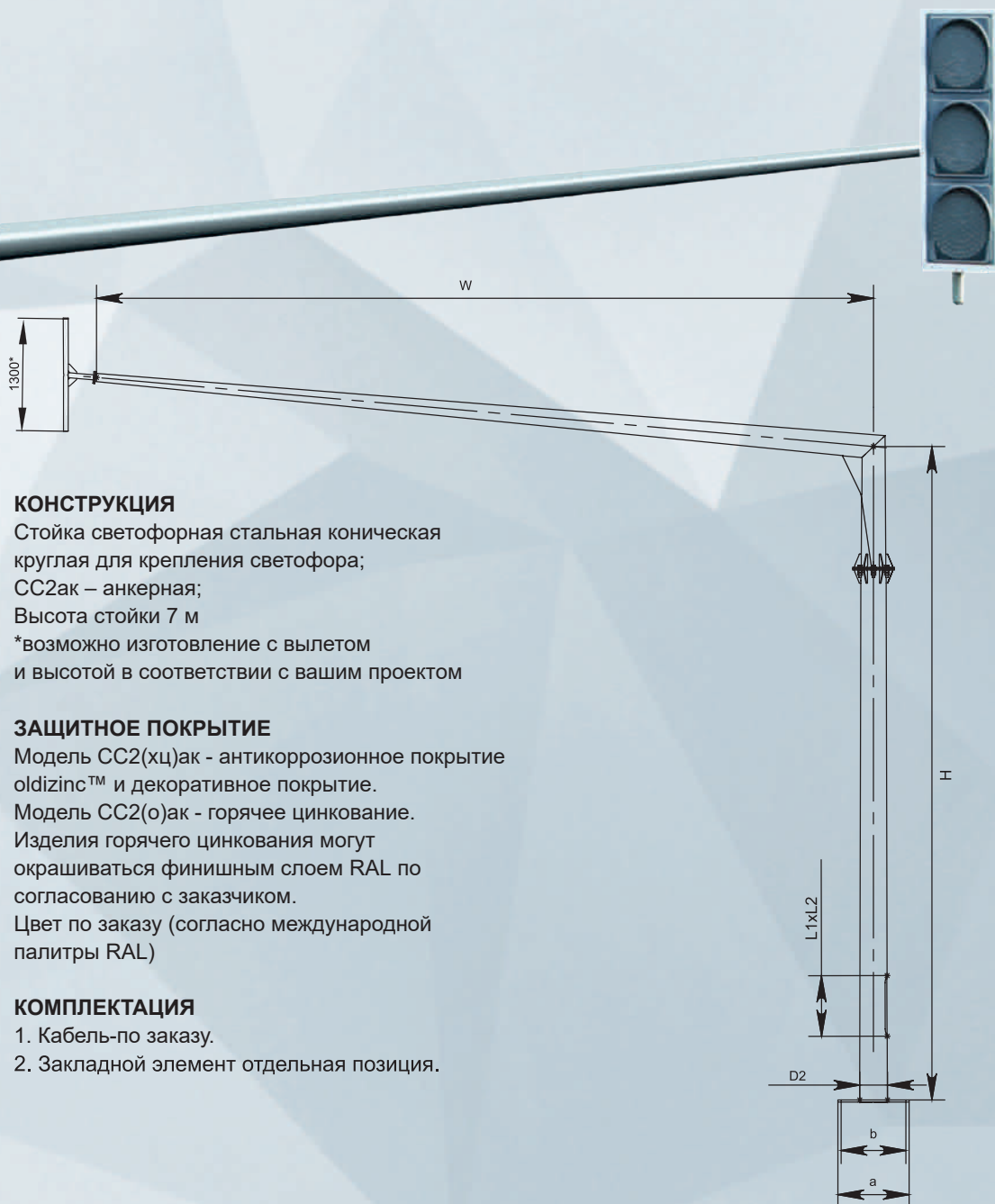
Возможно изготовление с корректировкой и дополнительными размерами под конкретный проект





ТУ ВУ 191039087.007-2015

## СС2ак круглая



### КОНСТРУКЦИЯ

Стойка светофорная стальная коническая круглая для крепления светофора;  
 СС2ак – анкерная;  
 Высота стойки 7 м  
 \*возможно изготовление с вылетом и высотой в соответствии с вашим проектом

### ЗАЩИТНОЕ ПОКРЫТИЕ

Модель СС2(хц)ак - антикоррозионное покрытие oldizinc™ и декоративное покрытие.  
 Модель СС2(о)ак - горячее цинкование.  
 Изделия горячего цинкования могут окрашиваться финишным слоем RAL по согласованию с заказчиком.  
 Цвет по заказу (согласно международной палитры RAL)

### КОМПЛЕКТАЦИЯ

1. Кабель-по заказу.
2. Закладной элемент отдельная позиция.

**ТАБЛИЦА ХАРАКТЕРИСТИК СС2ак (КРУГЛАЯ)**

H	W	D1/D2	L1×L2	a×b	Масса/ толщина (стойка/вылет)		Анкер
					кг	мм	
7,0	4	78/278	460×110	550×400	247,8	4/4	Ша 30×4×1500
	5				260,5		
	6				347		
	7				363	6/4	

Примечание: Высота стойки приведена без кронштейна.  
 \*Размеры кронштейна и его наличие по согласованию.

ТУ ВУ 191039087.007-2015

## СС2ак граненая



### КОНСТРУКЦИЯ

Стойка светофорная стальная коническая многогранная для крепления светофора;

СС2ак-анкерная;

Высота стойки 5,8 м

\*возможно проектирование с корректировкой размеров под конкретный проект

### ЗАЩИТНОЕ ПОКРЫТИЕ

Модель СС2(хц)ак - антикоррозионное покрытие oldizinc™ и декоративное покрытие.

Модель СС2(о)ак - горячее цинкование.

Изделия горячего цинкования могут окрашиваться

финишным слоем RAL по согласованию с заказчиком.

Цвет по заказу (согласно международной палитры RAL)

### КОМПЛЕКТАЦИЯ

1. Кабель-по заказу.
2. Закладной элемент отдельная позиция.

**ТАБЛИЦА ХАРАКТЕРИСТИК СС2ак (ГРАНЕНАЯ)**

H	W	D1/D2	L1xL2	axb	Масса/толщина (стойка/вылет)		Анкер
					кг	мм	
5,8	4	63/265	460x110	550x400	226,3	4/4	Ша 30x4x1500
	5				238,9		
	6				248,5	6/4	
	7				258,7		

Примечание: Высота стойки приведена без кронштейна.

\*Размеры кронштейна и его наличие по согласованию.



## КОНСТРУКЦИЯ

Стойка светофорная стальная коническая для крепления светофора ССЗак-анкерная; Высота стойки 5,8 м, вылет от 4 до 7 м

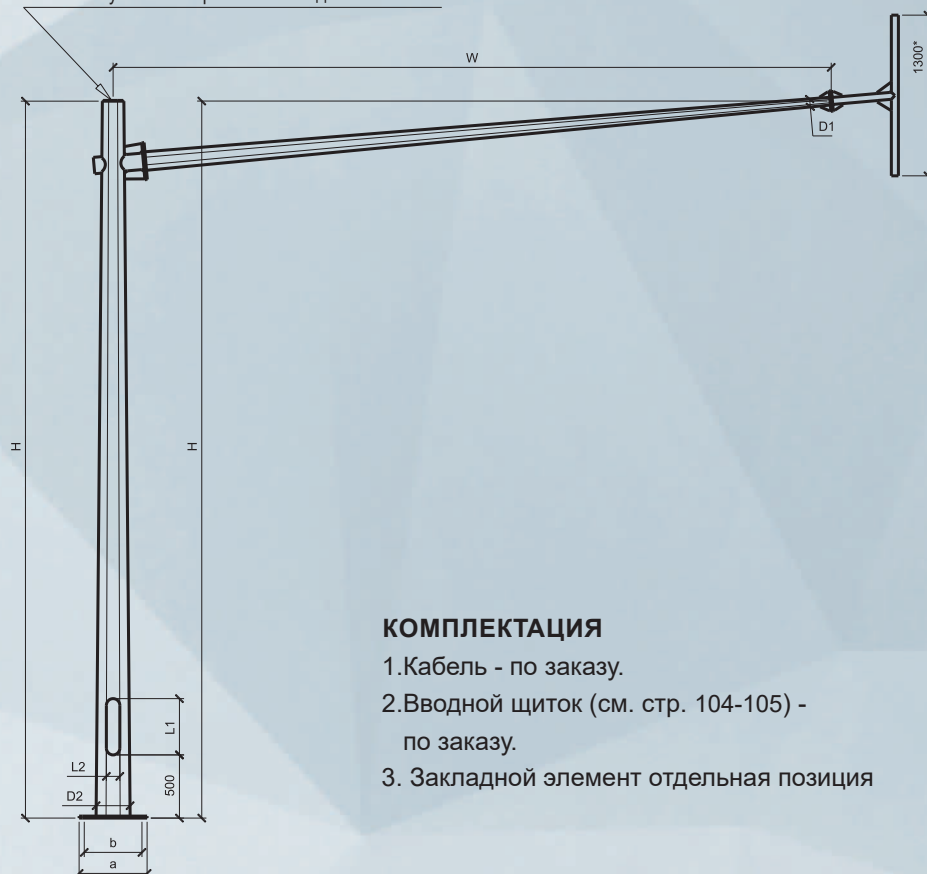
## ЗАЩИТНОЕ ПОКРЫТИЕ

**Модель ССЗ(хц)ак** - антикоррозионное покрытие **oldizinc™** и декоративное покрытие.  
**Модель ССЗ(о)ак** - горячее цинкование.

Изделия горячего цинкования могут окрашиваться финишным слоем RAL по согласованию с заказчиком.  
Цвет по заказу (согласно международной палитры RAL).



Возможна установка кронштейна под светильники



## КОМПЛЕКТАЦИЯ

1. Кабель - по заказу.
2. Вводной щиток (см. стр. 104-105) - по заказу.
3. Закладной элемент отдельная позиция

ТАБЛИЦА ХАРАКТЕРИСТИК ССЗак (ГРАНЕНАЯ)

H	W	D1/D2	L1×L2	a×b	Масса/толщина		Анкер
					кг	мм	
5,8	4	63/265	460×110	550×400	226,3	4	Ша 30x4x1500
	5				238,9		
	6				248,5		
	7				258,7		



Мост через р.Днепр МКАД (г. Могилев)



Общественное объединение Гармония (г. Костюковичи)

ТУ ВУ 191039087.007-2015

### СКО круглая

**КОНСТРУКЦИЯ:**

Складывающаяся круглая опора – анкерная;  
Высота ствола опоры от 5 м до 10 м.

**ЗАЩИТНОЕ ПОКРЫТИЕ**

Модель СКО(о) – горячее цинкование.  
Изделия горячего цинкования могут окрашиваться финишным слоем RAL по согласованию с заказчиком.

Цвет по заказу

(согласно международной палитры RAL).

**КОМПЛЕКТАЦИЯ**

1. Кабель – по заказу.
2. Вводной щиток (см. стр. 104-105) – по заказу.
3. Закладной элемент отдельная позиция.

### СГО граненая

**КОНСТРУКЦИЯ**

Складывающаяся граненая опора – анкерная;  
Высота ствола опоры от 5 м до 10 м

**ЗАЩИТНОЕ ПОКРЫТИЕ**

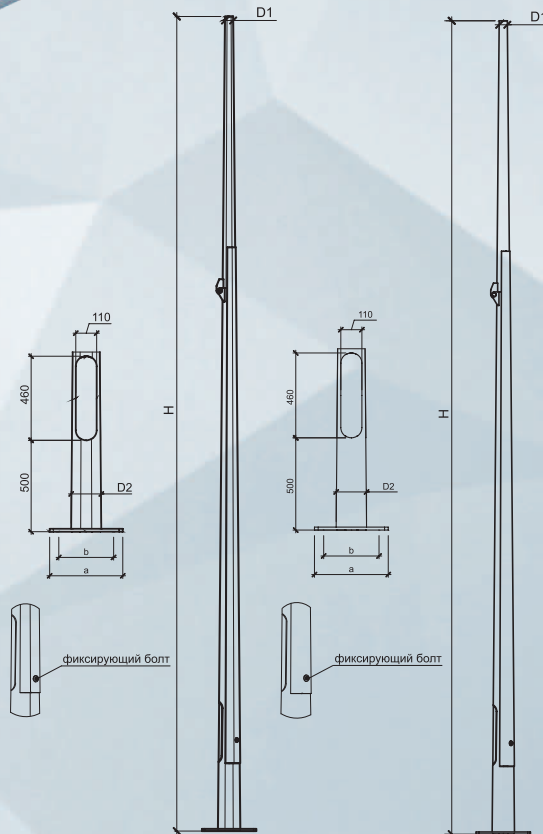
Модель СГО(о) – горячее цинкование.  
Изделия горячего цинкования могут окрашиваться финишным слоем RAL по согласованию с заказчиком.

Цвет по заказу

(согласно международной палитры RAL).

**КОМПЛЕКТАЦИЯ**

1. Кабель – по заказу.
2. Вводной щиток (см. стр. 104-105) – по заказу.
3. Закладной элемент отдельная позиция.



**ТАБЛИЦА ХАРАКТЕРИСТИК СКО (КРУГЛАЯ)**

H	D1	D2	L1×L2	a×b	Масса/толщина		Анкер	Фундаментный блок	Нагрузки на основание*	
					кг	мм			M, кН×м	Q, кН
5,0	60	120	360×90	250×180	120,1	3	Ша 16×4×1200	ФБ-2-L-1200	5,64	2,17
6,0		132			132,7				8,63	2,39
7,0		144			148,9				11,62	2,61
8,0		156	460×110	360×270	164,2	4	Ша 20×4×1500(1)	ФБ-2-L-1500(1)	14,61	2,83
9,0		168			180,5				17,6	3,04
10,0		180			200,2				20,74	3,26

**ТАБЛИЦА ХАРАКТЕРИСТИК СГО (ГРАНЕНАЯ)**

H	D1	D2	L1×L2	a×b	Масса/толщина		Анкер	Фундаментный блок	Нагрузки на основание*	
					кг	мм			M, кН×м	Q, кН
5,0	60	120	360×90	250×180	128,2	3	Ша 16×4×1200	ФБ-2-L-1200	5,67	2,18
6,0		132			140,6				8,66	2,41
7,0		144			156,6				11,68	2,64
8,0		156	460×110	360×270	172,4	4	Ша 20×4×1500(1)	ФБ-2-L-1500(1)	14,64	2,85
9,0		168			188,3				17,63	3,07
10,0		180			208,1				20,77	3,29

ТУ ВУ 191039087.009-2017

## СКП

Силовые опоры предназначены для воздушной подводки кабеля, подвеса линий СИП, размещения рекламных и других конструкций.

Сфера применения силовых опор разнообразна: освещение трасс, магистралей, дорог и улиц, протяжка СИПа между посёлками и деревьями.

### КОНСТРУКЦИЯ

Силовая граненая опора - вкапываемая;  
Высота ствола опоры от 8 м до 10 м

### ЗАЩИТНОЕ ПОКРЫТИЕ

Модель СКП(о) – горячее цинкование.

Модель СКП(хц) – холодное цинкование

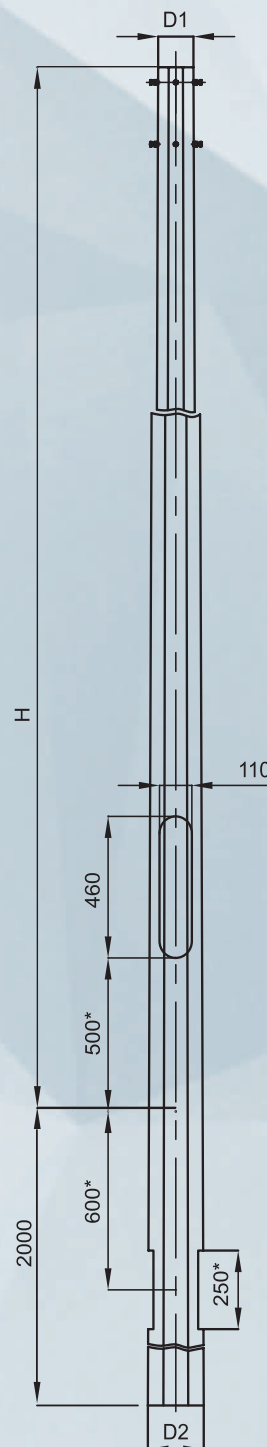
Цвет по заказу (согласно международной палитры RAL)

### КОМПЛЕКТАЦИЯ

1. Кабель-по заказу.
2. Вводной щиток (см. стр. 104-105) - по заказу.

ТАБЛИЦА ХАРАКТЕРИСТИК СКП(ГРАНЕНАЯ)

Наименование	H	h1	D1	D2	толщина	Масса	
	м	м	мм	мм			мм
СКП-8-0,25	8	2	100	280	4	215	
СКП-8-0,4	8	2		215			
СКП-8-0,7	8	2		257			
СКП-8-1,0	8	2		257			
СКП-8-1,3	8	2	160	310	6	432	
СКП-8-1,5	8	2				432	
СКП-8-1,8	8	2				432	
СКП-8-2,0	8	2		360		8	571
СКП-8-2,2	8	2					571
СКП-9-0,25	9	2					270
СКП-9-0,4	9	2	254				
СКП-9-0,7	9	2	160	310	6	417	
СКП-9-1,0	9	2		470			
СКП-9-1,3	9	2		470			
СКП-9-1,5	9	2		360		8	491
СКП-9-1,8	9	2	491				
СКП-9-2,0	9	2	380	8	650		
СКП-9-2,2	9	2			650		
СКП-10-0,25	10	2	100	320	4	282	
СКП-10-0,4	10	2		419			
СКП-10-0,7	10	2	160	350	6	497	
СКП-10-1,0	10	2				497	
СКП-10-1,3	10	2				657	
СКП-10-1,5	10	2		360		8	672
СКП-10-1,8	10	2					672
СКП-10-2,0	10	2					703
СКП-10-2,2	10	2	380	703			



ТУ ВУ 191039087.009-2017

**СККП**

Силовые опоры предназначены для воздушной подводки кабеля, подвеса линий СИП, размещения рекламных и других конструкций.

Сфера применения силовых опор разнообразна: освещение трасс, магистралей, дорог и улиц, протяжка СИПа между посёлками и деревнями.

**КОНСТРУКЦИЯ**

Силовая круглая опора - вкапываемая;  
Высота ствола опоры от 8 м

**ЗАЩИТНОЕ ПОКРЫТИЕ**

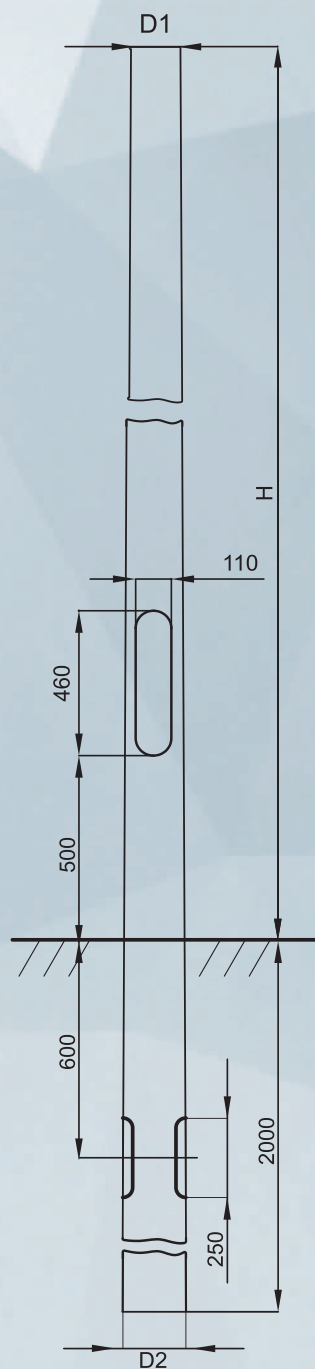
Модель СККП(о) – горячее цинкование.  
Модель СККП(хц) – холодное цинкование  
Цвет по заказу (согласно международной палитры RAL)

**КОМПЛЕКТАЦИЯ**

1. Кабель-по заказу.
2. Вводной щиток (см. стр. 104-105) - по заказу.

ТАБЛИЦА ХАРАКТЕРИСТИК СККП(КРУГЛАЯ)

Наименование опоры	H	D1	D2	S	Масса	
	м	мм	мм	мм	кг	
СККП-8-0,5	8	168	325	4	240	
СККП-8-0,7		216	373	4	287	
СККП-8-1,0		216	373	6	429	
СККП-8-1,3		216	373	8	565	
СККП-8-1,5		232	389	8	597	
СККП-8-1,8		232	389	8	623	
СККП-8-2,0		311	468	10	653	
СККП-8-2,2		327	484	10	683	
СККП-8,5-0,5		8,5	168	333	4	255
СККП-8,5-0,7			216	381	4	305
СККП-8,5-1,0	216		381	6	455	
СККП-8,5-1,3	216		381	8	602	
СККП-8,5-1,5	216		381	8	672	
СККП-8,5-1,8	295		460	8	713	
СККП-8,5-2,0	311		476	10	755	
СККП-8,5-2,2	327		492	10	794	
СККП-9-0,5	9	168	341	4	272	
СККП-9-0,7		216	389	4	324	
СККП-9-1,0		216	389	6	483	
СККП-9-1,3		216	389	8	639	
СККП-9-1,5		216	389	8	639	
СККП-9-1,8		295	468	8	705	
СККП-9-2,0		311	484	10	786	
СККП-9-2,2		327	500	10	812	
СККП-9,5-0,5		9,5	168	348	4	289
СККП-9,5-0,7			168	348	6	430
СККП-9,5-1,0	168		348	8	568	
СККП-9,5-1,3	200		380	8	611	
СККП-9,5-1,5	200		380	8	682	
СККП-9,5-1,8	295		476	8	743	
СККП-9,5-2,0	311		492	10	794	
СККП-9,5-2,2	327		508	10	835	
СККП-10-0,5	10		168	356	4	306
СККП-10-0,7			168	356	6	455
СККП-10-1,0		168	356	8	602	
СККП-10-1,3		200	389	8	678	
СККП-10-1,5		200	389	8	721	
СККП-10-1,8		295	484	8	790	
СККП-10-2,0		311	500	10	822	
СККП-10-2,2		327	515	10	895	



ТУ ВУ 191039087.009-2017

## СККП для контактных сетей

Силовые опоры предназначены для воздушной подводки кабеля, подвеса линий СИП, контактной сети электротранспорта.

Сфера применения силовых опор разнообразна: освещение трасс, магистралей, дорог и улиц, протяжка СИПа между посёлками и деревнями, поддержка питающих линий для наземного городского электротранспорта: трамвая, троллейбуса, освещение АЗС, парковок, территорий предприятий и др. объектов.

### КОНСТРУКЦИЯ

Силовая круглая опора - вкапываемая;  
Высота ствола опоры от 8 м

### ЗАЩИТНОЕ ПОКРЫТИЕ

Модель СККП(о) - горячее цинкование.  
Модель СККП(хц) - холодное цинкование  
Цвет по заказу (согласно международной палитры RAL).

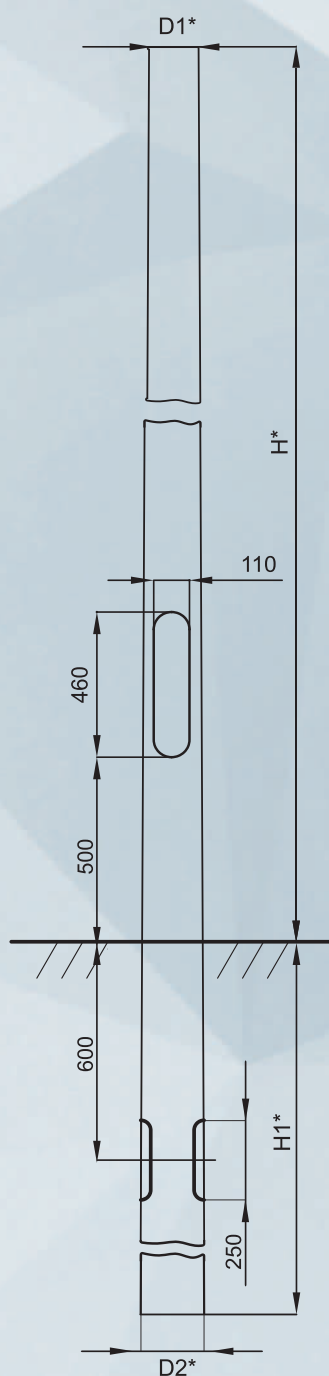
### КОМПЛЕКТАЦИЯ

1. Кабель - по заказу.
2. Вводной щиток (см. стр. 104-105) - по заказу.

ТАБЛИЦА ХАРАКТЕРИСТИК  
СККП(КРУГЛАЯ)

Наименование опоры	Н	Нагрузка кН
	м	
СККП-8-0,5	8	5
СККП-8-0,7		7
СККП-8-1,0		10
СККП-8-1,3		13
СККП-8-1,5		15
СККП-8-1,8		18
СККП-8-2,0		20
СККП-8-2,2		22
СККП-8,5-0,5	8,5	5
СККП-8,5-0,7		7
СККП-8,5-1,0		10
СККП-8,5-1,3		13
СККП-8,5-1,5		15
СККП-8,5-1,8		18
СККП-8,5-2,0		20
СККП-8,5-2,2		22
СККП-9-0,5	9	5
СККП-9-0,7		7
СККП-9-1,0		10
СККП-9-1,3		13
СККП-9-1,5		15
СККП-9-1,8		18
СККП-9-2,0		20
СККП-9-2,2		22
СККП-9,5-0,5	9,5	5
СККП-9,5-0,7		7
СККП-9,5-1,0		10
СККП-9,5-1,3		13
СККП-9,5-1,5		15
СККП-9,5-1,8		18
СККП-9,5-2,0		20
СККП-9,5-2,2		22
СККП-10-0,5	10	5
СККП-10-0,7		7
СККП-10-1,0		10
СККП-10-1,3		13
СККП-10-1,5		15
СККП-10-1,8		18
СККП-10-2,0		20
СККП-10-2,2		22

\* размеры по техническим требованиям под конкретный проект





ТУ ВУ 191039087.009-2017

**СКФ**

Силовые опоры предназначены для воздушной подводки кабеля, подвеса линий СИП, размещения рекламных и других конструкций.

Сфера применения силовых опор разнообразна: освещение трасс, магистралей, дорог и улиц, протяжка СИПа между посёлками и деревнями.

**КОНСТРУКЦИЯ**

Силовая граненая опора - анкерная;

Высота ствола опоры от 8 м до 12 м

**ЗАЩИТНОЕ ПОКРЫТИЕ**

Модель СКФ(о) – горячее цинкование.

Модель СКФ(хц) – холодное цинкование

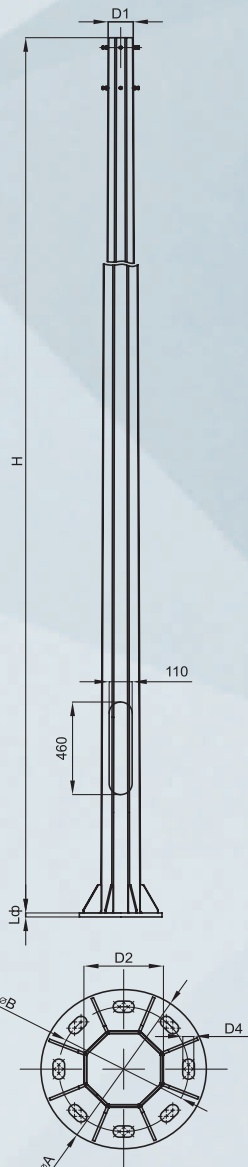
Цвет по заказу (согласно международной палитры RAL)

**КОМПЛЕКТАЦИЯ**

1. Кабель-по заказу.
2. Вводной щиток (см. стр. 104-105) - по заказу.
3. Закладной элемент отдельная позиция.

**ТАБЛИЦА ХАРАКТЕРИСТИК СКФ(ГРАНЕНАЯ)**

Наименование	H	D1	D2	A	B	D4	L <sub>ф</sub>	n	толщина	Масса
	м	мм	мм	мм	мм	мм	мм	шт	мм	
СКФ-8-0,25	8	100	240	440	340	26	20	8	4	160
СКФ-8-0,4	8							8		160
СКФ-8-0,7	8	280	480	380	8			5	291	
СКФ-8-1,0	8				8				317	
СКФ-8-1,3	8	320	520	420	8			6	317	
СКФ-8-1,5	8				8				331	
СКФ-8-1,8	8				8				428	
СКФ-8-2,0	8	340	540	440	8			8	428	
СКФ-8-2,2	8				8				178	
СКФ-9-0,25	9	100	240	440	380			8	4	198
СКФ-9-0,4	9							8		275
СКФ-9-0,7	9	280	480	380	8			5	354	
СКФ-9-1,0	9				8	354				
СКФ-9-1,3	9	320	520	420	8	6	354			
СКФ-9-1,5	9				8		354			
СКФ-9-1,8	9				8		368			
СКФ-9-2,0	9	340	540	440	8	8	478			
СКФ-9-2,2	9				8		478			
СКФ-10-0,25	10	100	280	480	380	8	4	217		
СКФ-10-0,4	10					8		264		
СКФ-10-0,7	10	320	520	420	8	5	331			
СКФ-10-1,0	10				8		390			
СКФ-10-1,3	10	360	560	460	8	6	390			
СКФ-10-1,5	10				8		390			
СКФ-10-1,8	10				8		423			
СКФ-10-2,0	10	400	640	520	8	8	550			
СКФ-10-2,2	10				8		550			
СКФ-11-0,25	11	100	280	520	400	8	5	302		
СКФ-11-0,4	11					8		302		
СКФ-11-0,7	11	320	560	440	8	6	441			
СКФ-11-1,0	11				8		478			
СКФ-11-1,3	11	360	600	480	8	8	478			
СКФ-11-1,5	11				8		478			
СКФ-11-1,8	11				8		515			
СКФ-11-2,0	11	400	640	520	8	8	666			
СКФ-11-2,2	11				8		666			
СКФ-12-0,25	12	100	320	560	440	8	5	360		
СКФ-12-0,4	12					8		360		
СКФ-12-0,7	12	360	640	480	8	6	517			
СКФ-12-1,0	12				8		517			
СКФ-12-1,3	12	400	640	520	8	8	557			
СКФ-12-1,5	12				8		557			
СКФ-12-1,8	12				8		557			
СКФ-12-2,0	12	400	640	520	8	8	722			
СКФ-12-2,2	12				8		722			



**ОСНОВНЫЕ ПАРАМЕТРЫ ФЛАНЦА И ЗАКЛАДНОГО ЭЛЕМЕНТА СКФ**

Обозначение	Наименование закладного элемента	Присоединительные размеры фланца ствола мачты	
		d	n
СКФ-8-0,25 – СКФ-10-2,2	Ша 20x8x1000(АxВ)	20	8
СКФ-11-0,25 – СКФ-12-2,2	Ша 30x10x1000(АxВ)	30	10

d - диаметр применяемой шпильки  
n - количество отверстий во фланце  
A - наружный диаметр фланца ствола мачты  
B - диаметр, на котором размещены отверстия на соединительном фланце ствола мачты

ТУ ВУ 191039087.009-2017

## СККФ

Силовые опоры предназначены для воздушной подводки кабеля, подвеса линий СИП, размещения рекламных и других конструкций.

Сфера применения силовых опор разнообразна: освещение трасс, магистралей, дорог и улиц, протяжка СИПа между посёлками и деревнями.

### КОНСТРУКЦИЯ

Силовая круглая опора - анкерная;  
Высота ствола опоры от 8 м

### ЗАЩИТНОЕ ПОКРЫТИЕ

Модель СККФ(о) – горячее цинкование.

Модель СККФ(хц) – холодное цинкование

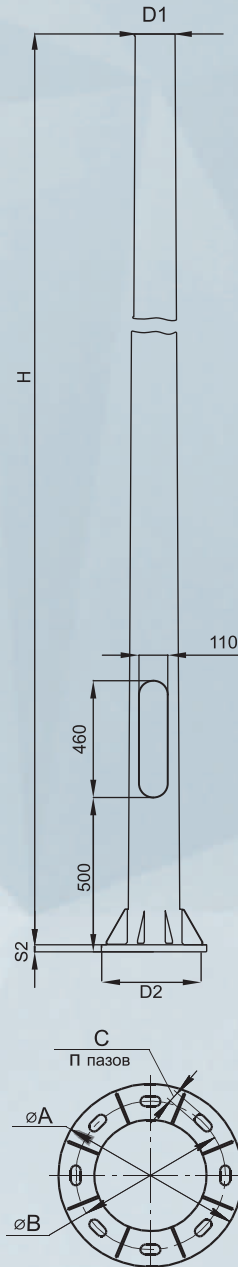
Цвет по заказу (согласно международной палитры RAL)

### КОМПЛЕКТАЦИЯ

1. Кабель-по заказу.
2. Вводной щиток (см. стр. 104-105) - по заказу.
3. Закладной элемент отдельная позиция.

ТАБЛИЦА ХАРАКТЕРИСТИК СККФ(КРУГЛАЯ)

Наименование	H	D1	D2	S1	A	B	C	S2	n	Наименование закладного элемента фундамента	Масса
СККФ-8-0,5	8	168	294	4	480	380	24	20	8	ША-20x8x1000(480x380)	200
СККФ-8-0,7		216	342	4	540	440	24	20	8	ША-20x8x1000(540x440)	242
СККФ-8-1,0		216	342	6	600	480	35	20	10	ША-30x10x1000(600x480)	357
СККФ-8-1,3		262	389	6	640	520	35	25	10	ША-30x10x1000(640x520)	421
СККФ-8-1,5		232	358	8	600	480	35	25	10	ША-30x10x1000(600x480)	492
СККФ-8-1,8		262	389	8	640	520	35	25	10	ША-30x10x1000(640x520)	551
СККФ-8-2,0		327	452	8	700	600	35	25	10	ША-30x10x1000(700x600)	625
СККФ-8-2,2		358	484	10	740	640	35	25	10	ША-30x10x1000(740x640)	710
СККФ-8-2,5		358	484	10	740	640	35	25	10	ША-30x10x1000(740x640)	834
СККФ-8,5-0,5		8,5	168	301	4	480	380	24	20	8	ША-20x8x1000(480x380)
СККФ-8,5-0,7	216		349	4	540	440	24	20	8	ША-20x8x1000(540x440)	259
СККФ-8,5-1,0	216		349	6	600	480	35	20	10	ША-30x10x1000(600x480)	383
СККФ-8,5-1,3	254		388	6	640	520	35	25	10	ША-30x10x1000(640x520)	434
СККФ-8,5-1,5	232		365	8	600	480	35	25	10	ША-30x10x1000(600x480)	527
СККФ-8,5-1,8	254		389	8	640	520	35	25	10	ША-30x10x1000(640x520)	570
СККФ-8,5-2,0	327		460	8	700	600	35	25	10	ША-30x10x1000(700x600)	605
СККФ-8,5-2,2	358		492	10	740	640	35	25	10	ША-30x10x1000(740x640)	725
СККФ-8,5-2,5	358		492	10	740	640	35	25	10	ША-30x10x1000(740x640)	841
СККФ-9-0,5	9		168	309	4	520	420	24	20	8	ША-20x8x1000(520x420)
СККФ-9-0,7		216	357	4	560	460	24	20	8	ША-20x8x1000(560x460)	278
СККФ-9-1,0		216	357	6	600	480	35	20	10	ША-30x10x1000(600x480)	408
СККФ-9-1,3		200	341	8	600	480	35	25	10	ША-30x10x1000(600x480)	510
СККФ-9-1,5		232	373	8	600	480	35	25	10	ША-30x10x1000(600x480)	563
СККФ-9-1,8		247	389	8	640	520	35	25	10	ША-30x10x1000(640x520)	595
СККФ-9-2,0		327	468	8	700	600	35	25	10	ША-30x10x1000(700x600)	651
СККФ-9-2,2		358	500	10	740	640	35	25	10	ША-30x10x1000(740x640)	751
СККФ-9-2,5		358	500	10	740	640	35	25	10	ША-30x10x1000(740x640)	861
СККФ-9,5-0,5		9,5	168	317	4	520	420	24	20	8	ША-20x8x1000(520x420)
СККФ-9,5-0,7	216		365	4	600	480	24	20	8	ША-20x8x1000(600x480)	301
СККФ-9,5-1,0	216		365	6	600	480	35	20	10	ША-30x10x1000(600x480)	434
СККФ-9,5-1,3	200		349	8	600	480	35	25	10	ША-30x10x1000(600x480)	543
СККФ-9,5-1,5	232		389	8	600	480	35	25	10	ША-30x10x1000(600x480)	599
СККФ-9,5-1,8	232		389	8	600	480	35	25	10	ША-30x10x1000(600x480)	642
СККФ-9,5-2,0	327		476	8	700	600	35	25	10	ША-30x10x1000(700x600)	782
СККФ-9,5-2,2	358		508	10	740	640	35	25	10	ША-30x10x1000(740x640)	852
СККФ-9,5-2,5	358		508	10	740	640	35	25	10	ША-30x10x1000(740x640)	922
СККФ-10-0,5	10		168	325	4	540	440	24	20	8	ША-20x8x1000(540x440)
СККФ-10-0,7		216	373	4	600	480	24	20	8	ША-20x8x1000(600x480)	318
СККФ-10-1,0		216	373	6	600	480	35	20	10	ША-30x10x1000(600x480)	460
СККФ-10-1,3		200	357	8	600	480	35	25	10	ША-30x10x1000(600x480)	575
СККФ-10-1,5		232	389	8	640	520	35	25	10	ША-30x10x1000(640x520)	641
СККФ-10-1,8		232	389	8	640	520	35	25	10	ША-30x10x1000(640x520)	723
СККФ-10-2,0		327	484	8	700	600	35	25	10	ША-30x10x1000(700x600)	806
СККФ-10-2,2		358	515	10	740	640	35	25	10	ША-30x10x1000(740x640)	886
СККФ-10-2,5		358	515	10	740	640	35	25	10	ША-30x10x1000(740x640)	926
СККФ-12-0,5		12	168	357	4	640	520	35	20	10	ША-30x10x1000(640x520)
СККФ-12-0,7	200		389	4	640	520	35	20	10	ША-30x10x1000(640x520)	338
СККФ-12-1,0	200		389	6	640	520	35	20	10	ША-30x10x1000(640x520)	490
СККФ-12-1,3	200		389	8	640	520	35	25	10	ША-30x10x1000(640x520)	605
СККФ-12-1,5	232		421	10	740	640	35	25	10	ША-30x10x1000(740x640)	671
СККФ-12-1,8	232		421	10	740	640	35	25	10	ША-30x10x1000(740x640)	763
СККФ-12-2,0	327		515	10	740	640	35	25	10	ША-30x10x1000(740x640)	846
СККФ-12-2,2	327		515	10	740	640	35	25	10	ША-30x10x1000(740x640)	926
СККФ-12-2,5	327		515	12	740	640	35	25	10	ША-30x10x1000(740x640)	992



ТУ ВУ 191039087.009-2017

## СККФ для контактных сетей

Силовые опоры предназначены для воздушной подводки кабеля, подвеса линий СИП, контактной сети электротранспорта.

Сфера применения силовых опор разнообразна: освещение трасс, магистралей, дорог и улиц, протяжка СИПа между посёлками и деревнями, поддержка питающих линий для наземного городского электротранспорта: трамвая, троллейбуса, освещение АЗС, парковок, территорий предприятий и др. объектов.

### КОНСТРУКЦИЯ

Силовая круглая опора - анкерная;  
Высота ствола опоры от 8 м

### ЗАЩИТНОЕ ПОКРЫТИЕ

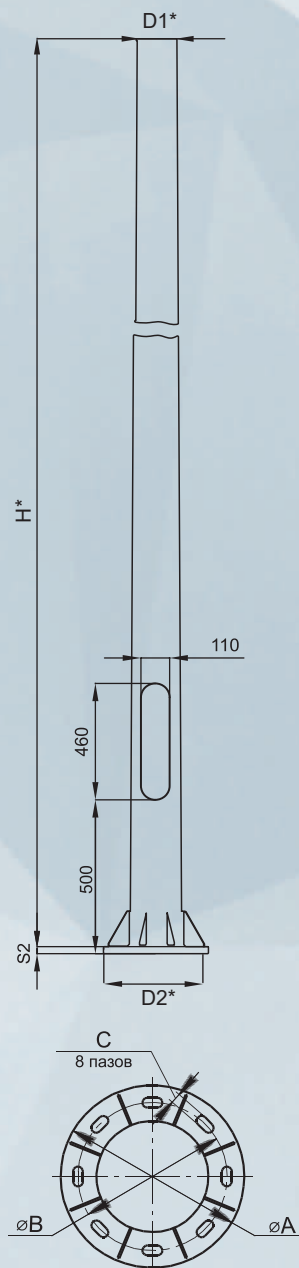
Модель СККФ(о) - горячее цинкование.  
Модель СККФ(хц) - холодное цинкование  
Цвет по заказу (согласно международной палитры RAL).

### КОМПЛЕКТАЦИЯ

1. Кабель - по заказу.
2. Вводной щиток (см. стр. 104-105) - по заказу.
3. Закладной элемент отдельная позиция.

**ТАБЛИЦА ХАРАКТЕРИСТИК СККФ(КРУГЛАЯ)**

Наименование	Н м	Нагрузка
		кН
СККФ-8-0,5	8	5
СККФ-8-0,7		7
СККФ-8-1,0		10
СККФ-8-1,3		13
СККФ-8-1,5		15
СККФ-8-1,8		18
СККФ-8-2,0		20
СККФ-8-2,2	22	
СККФ-8-2,5	25	
СККФ-8,5-0,5	8,5	5
СККФ-8,5-0,7		7
СККФ-8,5-1,0		10
СККФ-8,5-1,3		13
СККФ-8,5-1,5		15
СККФ-8,5-1,8		18
СККФ-8,5-2,0		20
СККФ-8,5-2,2	22	
СККФ-8,5-2,5	25	
СККФ-9-0,5	9	5
СККФ-9-0,7		7
СККФ-9-1,0		10
СККФ-9-1,3		13
СККФ-9-1,5		15
СККФ-9-1,8		18
СККФ-9-2,0		20
СККФ-9-2,2	22	
СККФ-9-2,5	25	
СККФ-9,5-0,5	9,5	5
СККФ-9,5-0,7		7
СККФ-9,5-1,0		10
СККФ-9,5-1,3		13
СККФ-9,5-1,5		15
СККФ-9,5-1,8		18
СККФ-9,5-2,0		20
СККФ-9,5-2,2	22	
СККФ-9,5-2,5	25	
СККФ-10-0,5	10	5
СККФ-10-0,7		7
СККФ-10-1,0		10
СККФ-10-1,3		13
СККФ-10-1,5		15
СККФ-10-1,8		18
СККФ-10-2,0		20
СККФ-10-2,2	22	
СККФ-12-0,5	12	5
СККФ-12-0,7		7
СККФ-12-1,0		10
СККФ-12-1,3		13
СККФ-12-1,5		15
СККФ-12-1,8		18
СККФ-12-2,0		20
СККФ-12-2,2	22	
СККФ-12-2,5	25	



\* размеры по техническим требованиям под конкретный проект



Мост “Полоцкий путепровод” (г. Витебск)



ул. Гагарина (г. Витебск)





ТУ BY 191039087.007-2015

**НАЗНАЧЕНИЕ**

Применяются для освещения территорий, которые находятся на удаленном расстоянии от энергосетей. Каждая опора требует уточнение конструкции в зависимости от устанавливаемого оборудования и максимального порыва ветра в месте установки.

**КОНСТРУКЦИЯ**

Круглая опора - анкерная;  
Высота ствола опоры от 6 м до 9 м

**ЗАЩИТНОЕ ПОКРЫТИЕ**

**Модель ОСБ(о)** - горячее цинкование.

**Модель ОСБ(хц)** - холодное цинкование.

**КОМПЛЕКТАЦИЯ**

1. Кабель - по заказу;
2. Вводной щиток - по заказу (см. стр. 104-105)
3. Закладной элемент отдельная позиция



H	D1	D2	L1×L2	a×b	Масса/толщина		Анкер	Фундаментный блок	Нагрузки на основание*	
					кг	мм			M, кНм	Q, кН
6,0	72	144	460×110	360×270	120,6	4	Ша20х4х1500(1)	ФБ-2-L-1500(1)	6,64	2,02
7,0		156			138,4				8,63	2,39
8,0		168			154,3				11,62	2,61
9,0		180			170,5				14,61	2,83



**ОПОРЫ  
МЕТАЛЛИЧЕСКИЕ  
ТРУБЧАТЫЕ**



TU BY 191039087.004-2011

## НАЗНАЧЕНИЕ

Опора осветительная металлическая для пешеходных улиц, парков, скверов площадей.

## КОНСТРУКЦИЯ

Опора стальная:  
**OM1** - вкапываемая;  
**OM1a** - анкерная.  
 Высота опоры - от 3 до 5 м.

## ЗАЩИТНОЕ ПОКРЫТИЕ

Модель **OM1(хц)** - антикоррозионное покрытие **oldizinc™** и декоративное покрытие.

\*Технологию нанесения и характеристику см. стр. 2.

Модель **OM1(о)** – горячее цинкование;

\*Изделия горячего цинкования могут окрашиваться по согласованию с заказчиком;

Цвет по заказу (согласно международной палитры RAL).

## КОМПЛЕКТАЦИЯ

1. Кабель - по заказу;
2. Вводной щиток - по заказу (см. стр. 104-105)

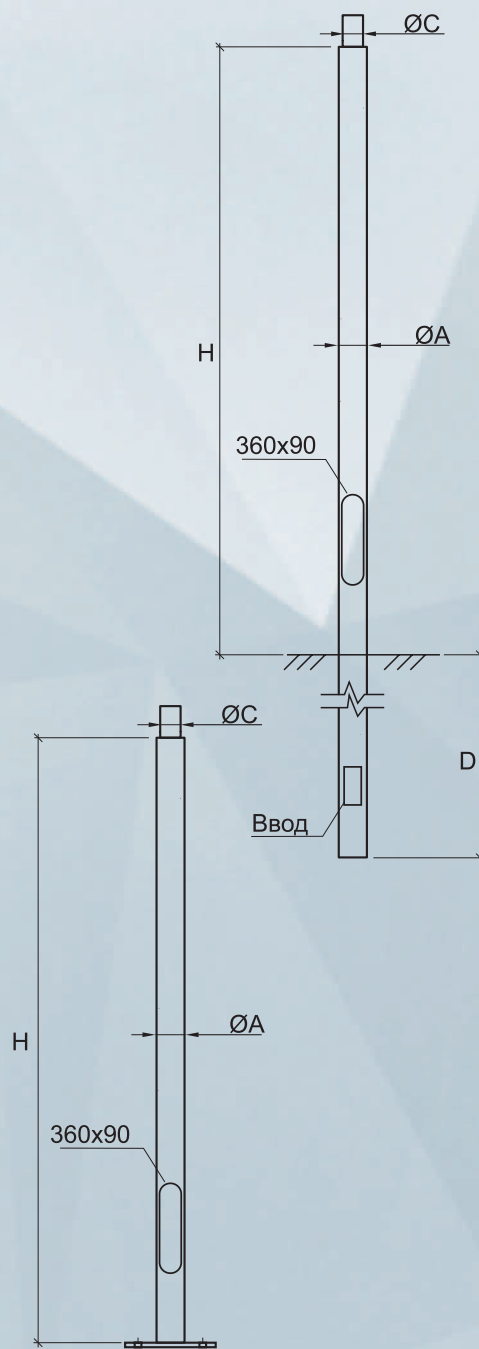


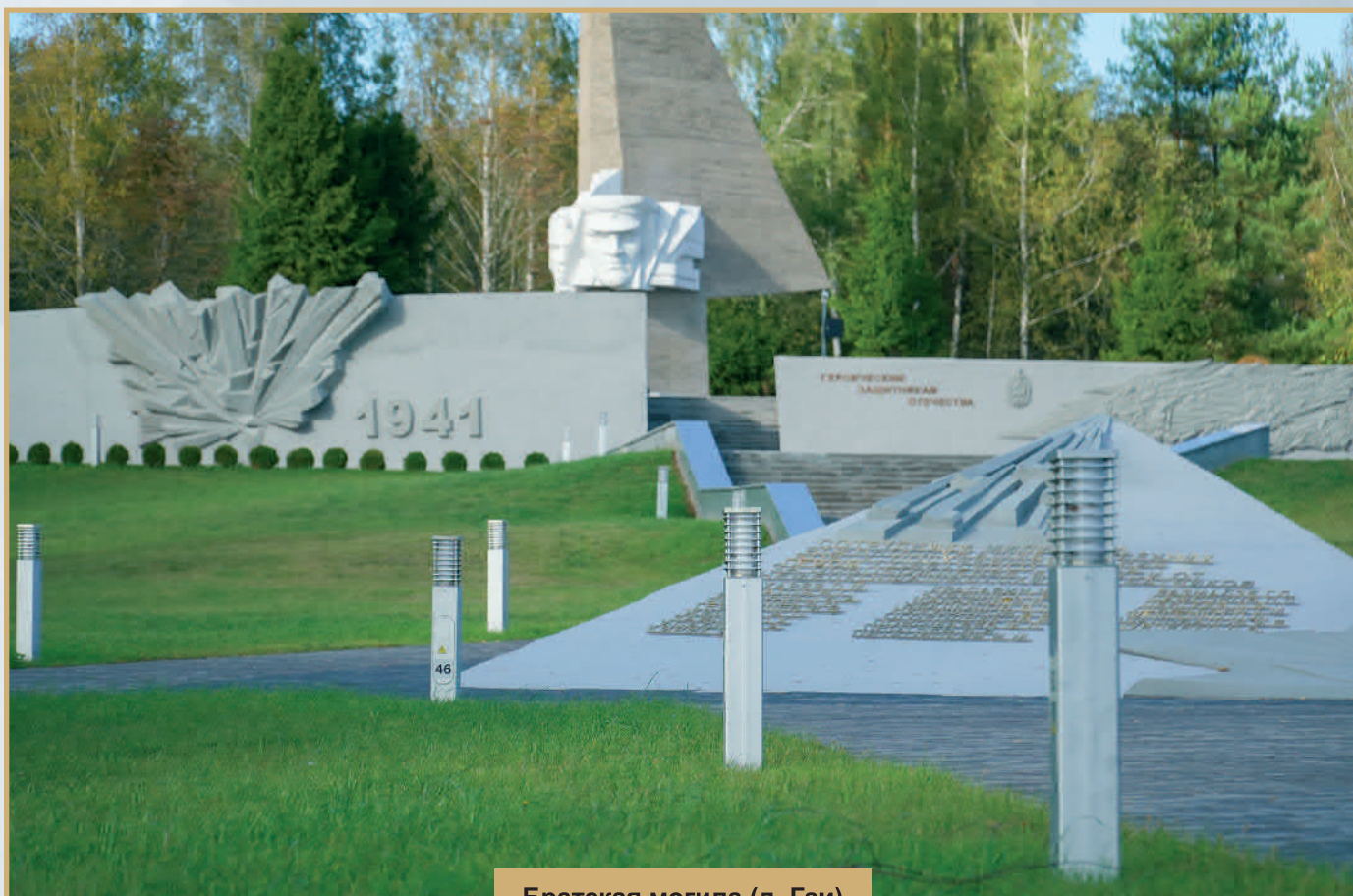
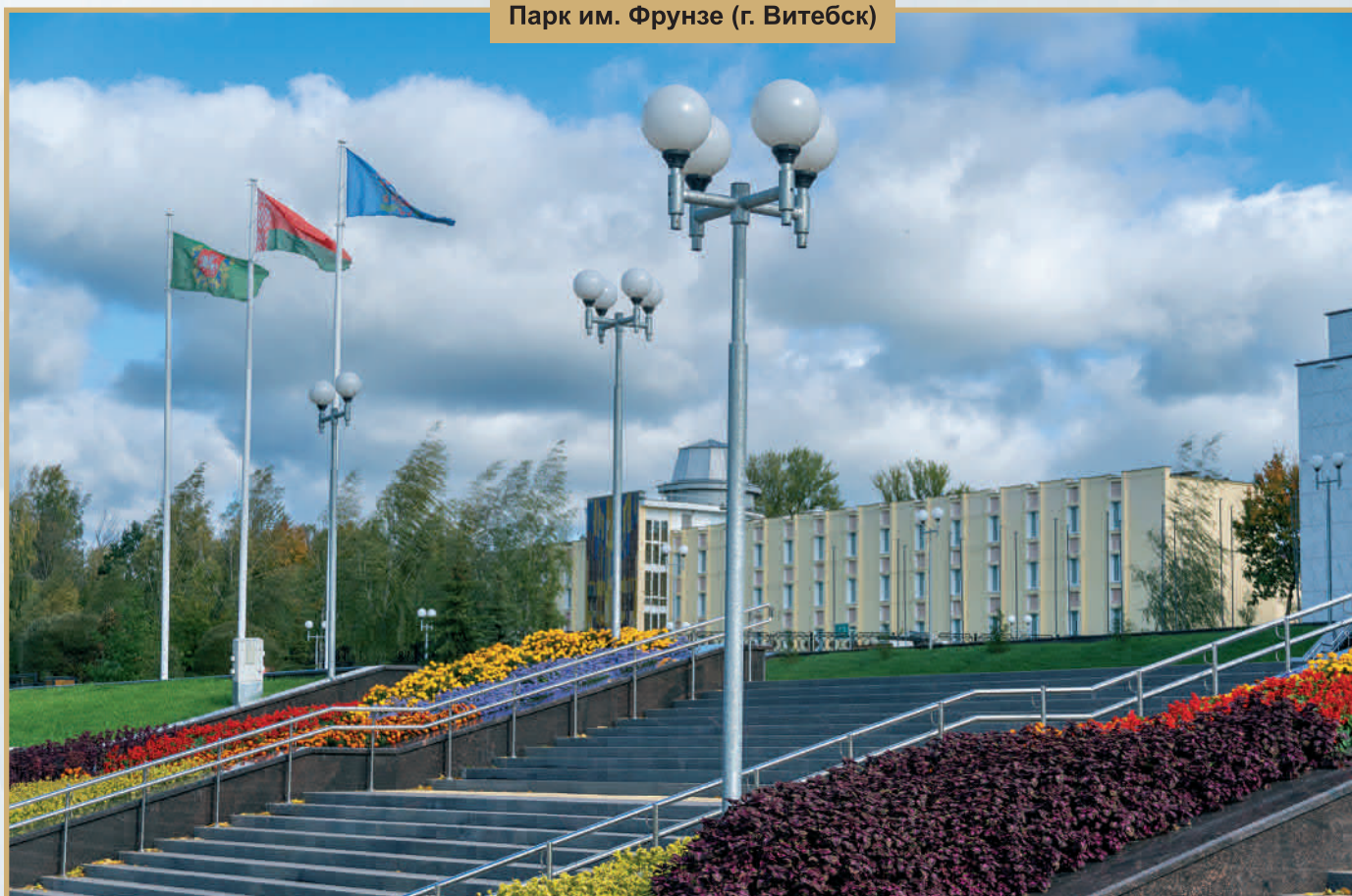
ТАБЛИЦА ХАРАКТЕРИСТИК OM1a SAXON

Тип опоры	Н, м	ØA, мм	ØC, мм	Анкер	Фундаментный блок	Масса, кг
OM1a-1-3.0-108	3,0	108	76	Ша 16x4x1200	ФБ-2-L-1200	32,02
OM1a-1-4.0-108	4,0	108	76			39,79
OM1a-1-5.0-108	5,0	108	76			47,56

ТАБЛИЦА ХАРАКТЕРИСТИК OM1 SAXON

Тип опоры	Н, м	D, мм	ØA, мм	ØC, мм	Масса, кг
OM1-1-3.0-108	3,0	1200	108	76	35,43
OM1-1-4.0-108	4,0	1200	108	76	43,22
OM1-1-5.0-108	5,0	1200	108	76	50,99

Парк им. Фрунзе (г. Витебск)



Братская могила (д. Гаи)





Национальная библиотека Беларуси



Дворец художественной гимнастики



ЖК Новая Боровая



Дом ул. Неманская

Индустриальный парк “Великий Камень”



Заправочная станция Трайп



**НАЗНАЧЕНИЕ**

Опора осветительная металлическая для улиц, площадей, парков, скверов.

**КОНСТРУКЦИЯ**

Опора стальная:  
**ОМ5** - вкапываемая;  
**ОМ5а** - анкерная.  
 Высота опоры от 4 до 5

**ЗАЩИТНОЕ ПОКРЫТИЕ**

**Модель ОМ5(хц)** - антикоррозионное покрытие **oldizinc™** и декоративное покрытие.

\*Технологию нанесения и характеристику см. стр. 2.

**Модель ОМ5(о)** - горячее цинкование;

**\*Изделия горячего цинкования могут окрашиваться**

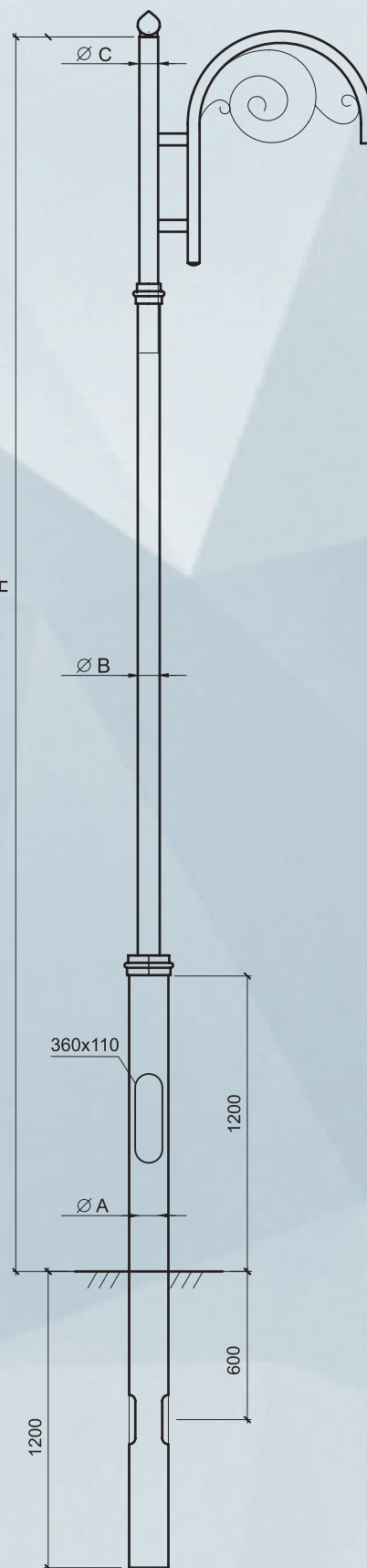
**по согласованию с заказчиком;**

Цвет по заказу (согласно международной палитры RAL).

**КОМПЛЕКТАЦИЯ**

1. Кабель - по заказу;
2. Вводной щиток - по заказу (см. стр. 104-105)
3. Кронштейны съемные.

ТУ ВУ 191039087.004-2011



ОМ5(5)-1

**ТАБЛИЦА ХАРАКТЕРИСТИК ОМ5а**

Тип опоры	Н, м	øА, мм	øВ, мм	øС, мм	Анкер	Фундаментный блок	Масса, кг
ОМ5(1)а-1-4.0-133/108/76	4,0	133	108	76	Ша 20x4x1200(1)	ФБ-2-L-1500(1)	54.13
ОМ5(1)а-1-5.0-133/108/76	5,0	133	108	76			59.58
ОМ5(1)а-3-4.0-133/108/76	4,0	133	108	76			66.45
ОМ5(1)а-3-5.0-133/108/76	5,0	133	108	76			71.9
ОМ5(2)а-1-4.0-133/108/76	4,0	133	108	76			50.62
ОМ5(2)а-1-5.0-133/108/76	5,0	133	108	76			56.07
ОМ5(3)а-1-4.0-133/108/76	4,0	133	108	76			54.51
ОМ5(3)а-1-5.0-133/108/76	5,0	133	108	76			59.97
ОМ5(3)а-2-4.0-133/108/76	4,0	133	108	76			58.96
ОМ5(3)а-2-5.0-133/108/76	5,0	133	108	76			64.41
ОМ5(4)а-2-4.0-133/108/76	4,0	133	108	76			59.23
ОМ5(4)а-2-5.0-133/108/76	5,0	133	108	76			63.81
ОМ5(5)а-1-4.0-133/108/76	4,0	133	108	76			59.83
ОМ5(5)а-1-5.0-133/108/76	5,0	133	108	76			65.28

**ТАБЛИЦА ХАРАКТЕРИСТИК ОМ5**

Тип опоры	Н, м	D, мм	øА, мм	øВ, мм	øС, мм	Масса, кг
ОМ5(1)-1-4.0-133/108/76	4,0	1200	133	108	76	55
ОМ5(1)-1-5.0-133/108/76	5,0	1200	133	108	76	60.45
ОМ5(1)-3-4.0-133/108/76	4,0	1200	133	108	76	66.71
ОМ5(1)-3-5.0-133/108/76	5,0	1200	133	108	76	72.11
ОМ5(2)-1-4.0-133/108/76	4,0	1200	133	108	76	51.48
ОМ5(2)-1-5.0-133/108/76	5,0	1200	133	108	76	56.95
ОМ5(3)-1-4.0-133/108/76	4,0	1200	133	108	76	55.39
ОМ5(3)-1-5.0-133/108/76	5,0	1200	133	108	76	59.97
ОМ5(3)-2-4.0-133/108/76	4,0	1200	133	108	76	59.84
ОМ5(3)-2-5.0-133/108/76	5,0	1200	133	108	76	64.42
ОМ5(4)-2-4.0-133/108/76	4,0	1200	133	108	76	60.1
ОМ5(4)-2-5.0-133/108/76	5,0	1200	133	108	76	64.68
ОМ5(5)-1-4.0-133/108/76	4,0	1200	133	108	76	60.71
ОМ5(5)-1-5.0-133/108/76	5,0	1200	133	108	76	66.11

**НАГРУЗКИ НА ОСНОВАНИЕ ОПОРЫ, ФУНДАМЕНТНЫЙ БЛОК**

Тип опоры	Н, м	Крутящий момент, кНм	Осевая сила, кН	Поперечная сила, кН
ОМ5(1)-1, ОМ5(2)-1, ОМ5(3)-1	4.0	-0.23	-0.31	1.16
ОМ5(1)а-1, ОМ5(2)а-1, ОМ5(3)а-1	5.0	-0.31	-0.47	0.19
ОМ5(5)-1, ОМ5(5)а-1	5.0	-0.31	-0.47	0.19
ОМ5(1)-2, ОМ5(2)-2, ОМ5(3)-2,	4.0	-0.44	-0.67	0.17
ОМ5(4)-2, ОМ5(1)а-2, ОМ5(2)а-2,	5.0	-0.50	-0.83	0.20
ОМ5(3)а-2, ОМ5(4)а-2	5.0	-0.50	-0.83	0.20
ОМ5(1)-3,	4.0	-0.68 (0.10)	-0.81	0.17
ОМ5(1)а-3	5.0	-0.76 (0.12)	-0.96	0.20

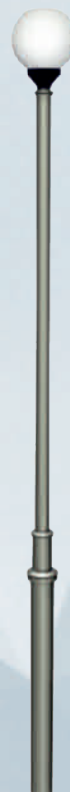
Примечание: Нагрузка указана без учета модели кронштейна.



OM5(1)-1



OM5(1)-3



OM5(2)-1



OM5(3)-2



OM5(3)-1



OM5(4)-2

Поселок Ратомка



Костел Св.Франциска  
ЖК Новая Боровая (г. Минск)



Проспект Жукова (г. Минск)



Аллея Минского тракторного завода



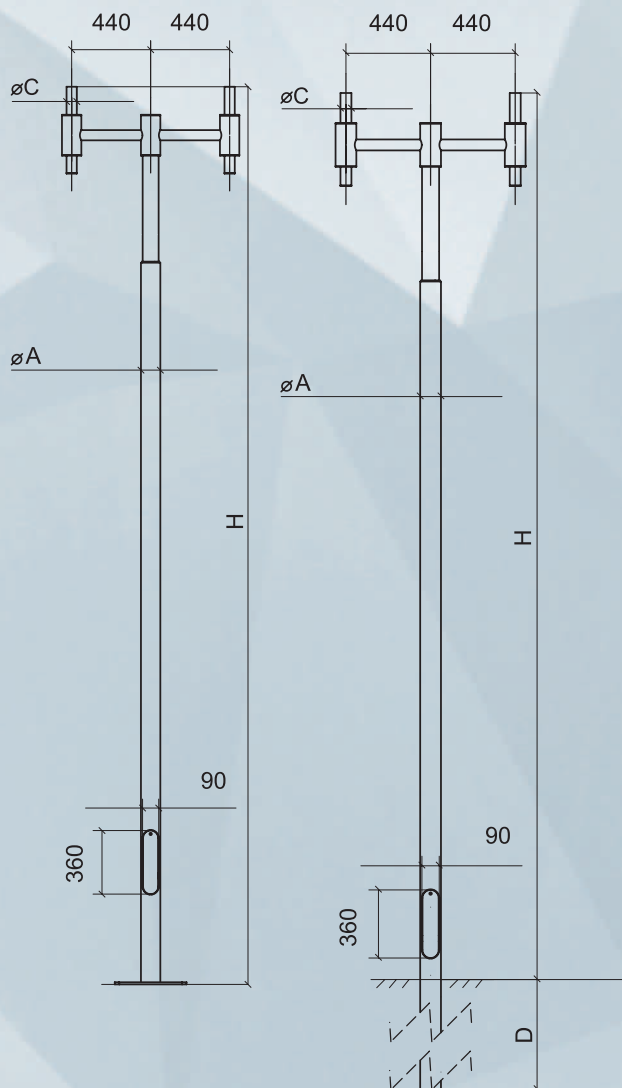
**НАЗНАЧЕНИЕ**

ТУ ВУ 191039087.004-2011

Опора осветительная  
металлическая для парков,  
скверов, улиц, площадей.

**КОНСТРУКЦИЯ**

Опора стальная:  
**ОМ6** - вкапываемая;  
**ОМ6а** - анкерная.  
Высота опоры от 4 до 5 м.



**ЗАЩИТНОЕ ПОКРЫТИЕ**

Модель **ОМ6(хц)** – антикоррозионное покрытие **oldizinc™** и декоративное покрытие.

\*Технологию нанесения и характеристику см. стр. 2.

Модель **ОМ6(о)** – горячее оцинкование;

\*Изделия горячего цинкования могут окрашиваться по согласованию с заказчиком

**КОМПЛЕКТАЦИЯ**

1. Кабель - по заказу;
2. Вводной щиток - по заказу (см. стр. 104-105)
3. Кронштейны съемные.

**ТАБЛИЦА ХАРАКТЕРИСТИК ОМ6а**

Тип опоры	Н, м	øА, мм	øС, мм	Анкер	Фундаментный блок	Масса, кг
ОМ6а-1-4.0-108/76	4,0	108	57	Ша 20x4x1200(1)	ФБ-2-L-1500 (1)	53.09
ОМ6а-1-4.5-108/76	4,5	108	57			57.01
ОМ6а-1-5.0-108/76	5,0	108	57			60.93
ОМ6а-2-4.0-108/76	4,0	108	57			60.81
ОМ6а-2-4.5-108/76	4,5	108	57			64.73
ОМ6а-2-5.0-108/76	5,0	108	57			68.65
ОМ6а-4-4.0-108/76	4,0	108	57			76.28
ОМ6а-4-4.5-108/76	4,5	108	57			80.2
ОМ6а-4-5.0-108/76	5,0	108	57			84.12

**ТАБЛИЦА ХАРАКТЕРИСТИК ОМ6**

Тип опоры	Н, м	D, мм	øА, мм	øС, мм	Масса, кг
ОМ6-1-4.0-108/76	4,0	1200	108	57	47.47
ОМ6-1-4.5-108/76	4,5	1200	108	57	51.4
ОМ6-1-5.0-108/76	5,0	1200	108	57	55.32
ОМ6-2-4.0-108/76	4,0	1200	108	57	55.19
ОМ6-2-4.5-108/76	4,5	1200	108	57	59.12
ОМ6-2-5.0-108/76	5,0	1200	108	57	63.04
ОМ6-4-4.0-108/76	4,0	1200	108	57	70.66
ОМ6-4-4.5-108/76	4,5	1200	108	57	74.59
ОМ6-4-5.0-108/76	5,0	1200	108	57	78.51

**Примечание:** допускается применение круглых электросварных труб в элементах кронштейна.

## НАГРУЗКИ НА ФУНДАМЕНТНЫЙ БЛОК

Опора	Крутящий момент, кН·м	Осевая сила, кН	Поперечная сила, кН
ОМ6-1/ОМ6а-1	-0,58	-0,66	0,20
ОМ6-2/ОМ6а-2	-0,50	-0,83	0,20
ОМ6-4/ОМ6а-4	-0,78	-0,74	0,20

**Примечание:** Нагрузка указана без учета модели кронштейна.





г. Крупки



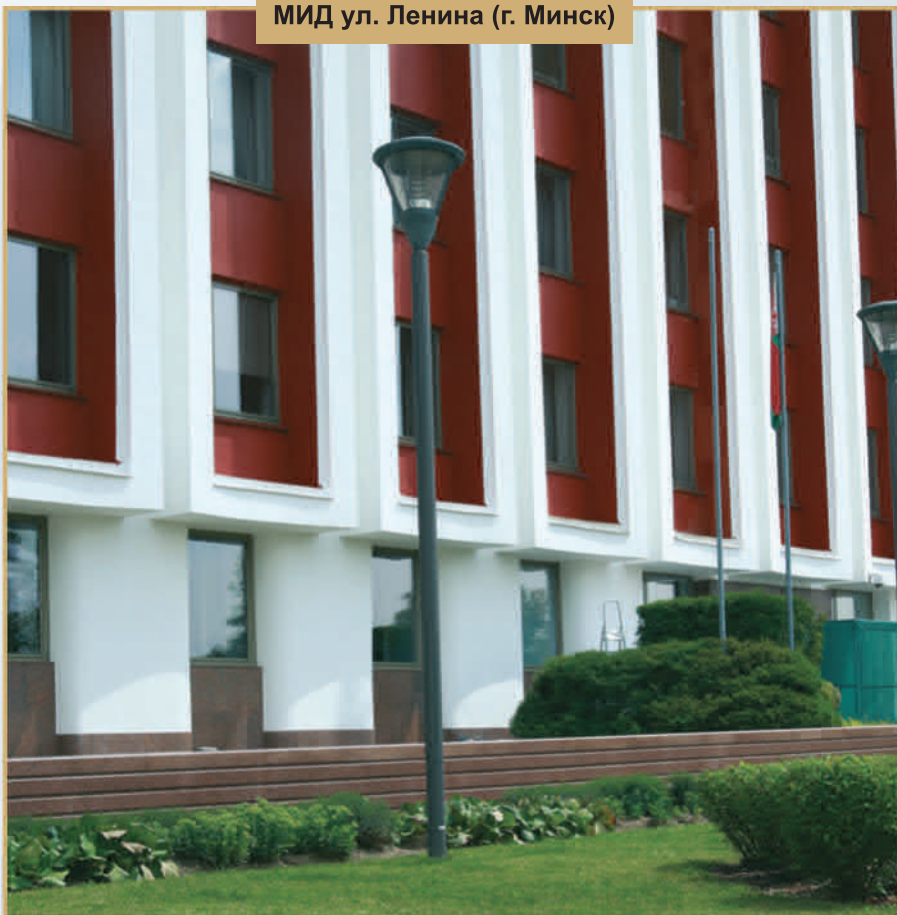
г. Минск, Свято-Елисаветинский монастырь



г. Логойск



МИД ул. Ленина (г. Минск)



Санаторий "Крыница" г. Минск



Детский сад (г. Минск)



ТЦ Диамонд

ТУ BY 191039087.004-2011

**НАЗНАЧЕНИЕ**

Опора осветительная металлическая для парков, скверов, улиц, площадей.

**КОНСТРУКЦИЯ**

Опора стальная:  
**OM7** - вкапываемая;  
**OM7a** - анкерная.  
 Высота опоры от 3,6 до 4,6 м.

**ЗАЩИТНОЕ ПОКРЫТИЕ**

**Модель OM7(хц)** – антикоррозионное покрытие **oldizinc™** и декоративное покрытие.

\*Технологию нанесения и характеристику см. стр 2.

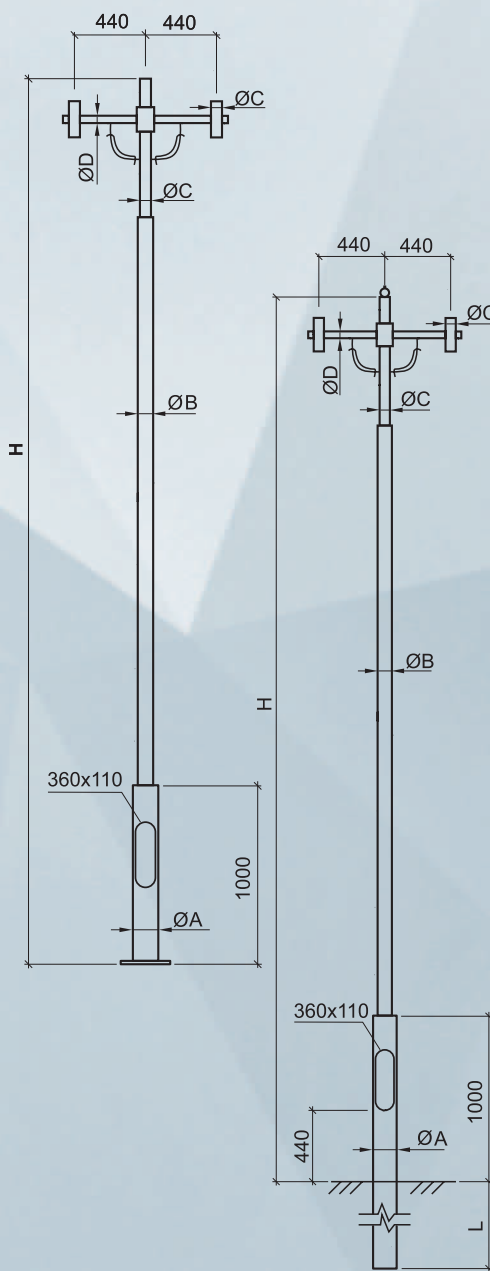
**Модель OM7(о)** – горячее цинкование;

**\*Изделия горячего цинкования могут окрашиваться по согласованию с заказчиком;**

Цвет по заказу (согласно международной палитры RAL).

**КОМПЛЕКТАЦИЯ**

1. Кабель - по заказу;
2. Вводной щиток - по заказу (см. стр. 104-105)



**ТАБЛИЦА ХАРАКТЕРИСТИК OM7a**

Тип опоры	Н, м	øA, мм	øB, мм	øC, мм	øD, мм	Анкер	Фундаментный блок	Масса, кг
OM7a-2-3.6-133/89	3,6	133	89	57	48	Ша20x4x1200(1)	ФБ-2-L-1500(1)	51.64
OM7a-2-4.6-133/89	4,6	133	89	57	48			58.06

**ТАБЛИЦА ХАРАКТЕРИСТИК OM7**

Тип опоры	Н, м	L, мм	øA, мм	øB, мм	øC, мм	øD, мм	Масса, кг
OM7-2-3.6-133/89	3,6	1200	133	89	57	48	52.59
OM7-2-4.6-133/89	4,6	1200	133	89	57	48	58.95

**НАГРУЗКИ НА ОСНОВАНИЕ ОПОРЫ, ФУНДАМЕНТНЫЙ БЛОК**

Опора	Н, м	Крутящий момент, кН·м	Осевая сила, кН	Поперечная сила, кН
OM7/OM7a	3,6	-0,26	-0,63	0,16
	4,6	-0,42	-0,70	0,19

Примечание: Нагрузка указана без учета модели кронштейна.

ТУ ВУ 191039087.004-2011

## НАЗНАЧЕНИЕ

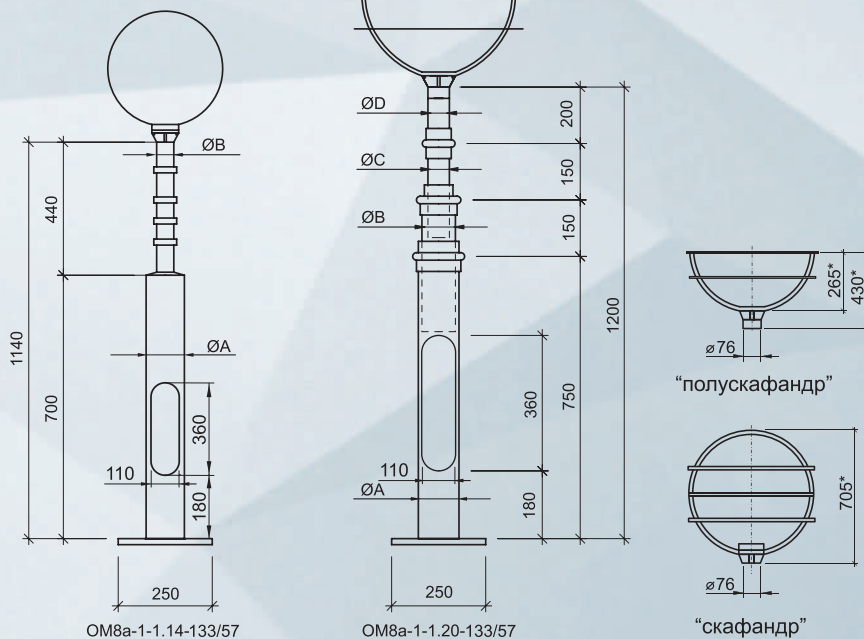
Опора декоративная для наружных территорий и открытых террас, павильонов и др.

## КОНСТРУКЦИЯ

Опора анкерная изготовлена из стали.

Высота опоры от 1,14 до 1,20 м.

Декоративно-защитный элемент "Полускафандр"



## ЗАЩИТНОЕ ПОКРЫТИЕ

**Модель OM8(хц)** – антикоррозионное покрытие **oldizinc™** и декоративное покрытие.

\*Технологию нанесения и характеристику см. стр. 2.

**Модель OM8(о)** – горячее цинкование;

**\*Изделия горячего цинкования могут окрашиваться по согласованию с заказчиком;**

Цвет по заказу (согласно международной палитры RAL).

## КОМПЛЕКТАЦИЯ

1. Кабель - по заказу;
2. Вводной щиток - по заказу (см. стр. 104-105)

ТАБЛИЦА ХАРАКТЕРИСТИК OM8a

Тип опоры	Н, м	øA, мм	øB, мм	øC, мм	øD, мм	Анкер	Фундаментный блок	Масса, кг
OM8a-1-1.14-133/57	1,14	133	57	-	-	Ша 16x4x1200	ФБ-2-L-1200	16.47
OM8a-1-1.20-133/57	1,2	133	108	76	57			30

ТАБЛИЦА ХАРАКТЕРИСТИК OM8

Тип опоры	Н, м	L, мм	øA, мм	øB, мм	øC, мм	øD, мм	Масса, кг
OM8-1-1.14-133/57	1,14	1000	133	57	-	-	24.44
OM8-1-1.20-133/57	1,2	1000	133	108	76	57	37.98



**НОВИНКА**

ТУ BY 191039087.004-2011

**НАЗНАЧЕНИЕ:**

Опора осветительная металлическая для парков, скверов и улиц.

**КОНСТРУКЦИЯ:**

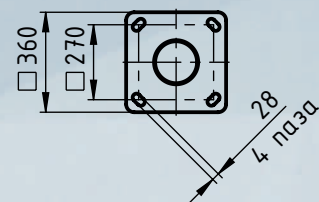
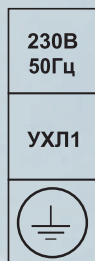
Опора стальная.  
ОМ9а – анкерная.

**ЗАЩИТНОЕ ПОКРЫТИЕ:**

**Модель ОМ9(хц)а** – холодное цинкование.  
**Модель ОМ9(о)а** – горячее цинкование.  
Изделия горячего цинкования могут окрашиваться по согласованию с заказчиком.  
Цвет по заказу (согласно международной палитры RAL).

**КОМПЛЕКТАЦИЯ**

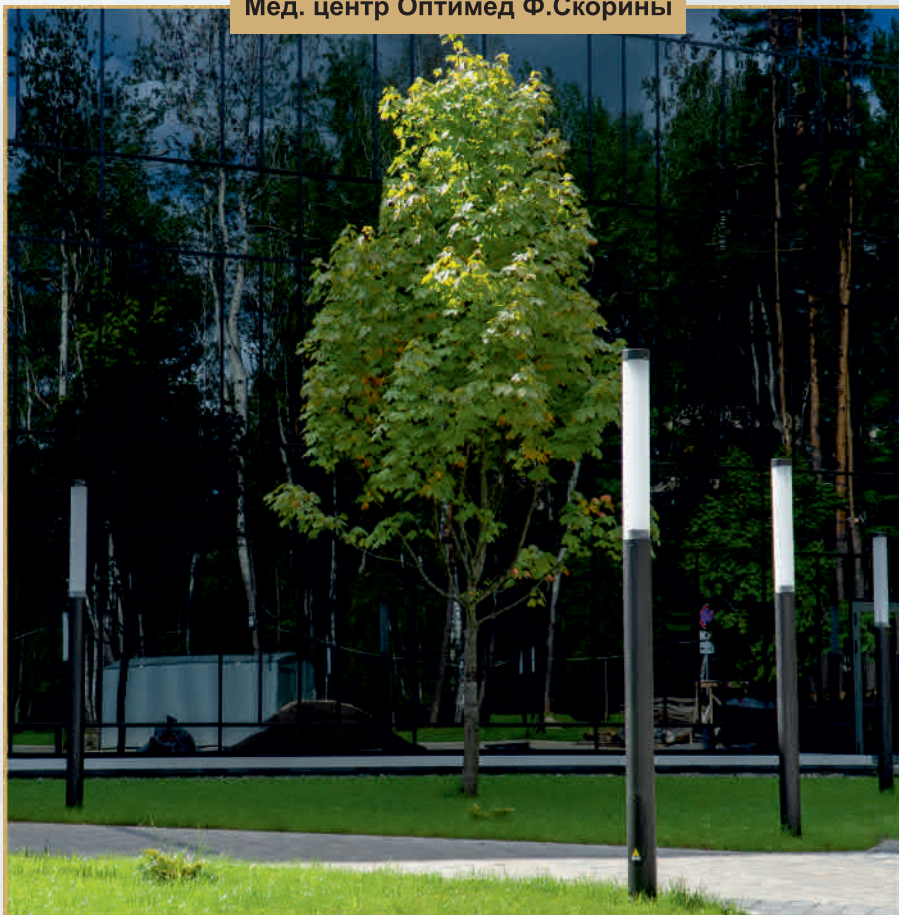
1. Светодиодный светильник 40-80W (КСС – широкая, вторичная оптика – линзы).
2. Кабель – по заказу.
3. Вводной щиток (см. стр. 104-105) – по заказу.
4. Закладной элемент отдельная позиция.



**ТАБЛИЦА ХАРАКТЕРИСТИК ОМ9а**

Тип опоры	Н, м	L1xL2	Масса, кг	Анкер	Фундаментный блок
ОМ9а-1-4,0-159	4,0	360x90	78,2	Ша 20x4x1500(1)	ФБ-2-L-1500(1)
ОМ9а-1-5,0-159	5,0		93,5		
ОМ9а-1-6,0-159	6,0		108,7		

Мед. центр Оптимаед Ф.Скорины



Новый Арбат (г. Москва)



Спортивный комплекс Стайки  
(г. Минск)



Парковка ЖК Новая Боровая  
(д. Копищи)



**НАЗНАЧЕНИЕ**

Опора осветительная металлическая для парков, скверов и улиц.

ТУ ВУ 191039087.004-2011

**КОНСТРУКЦИЯ:**

Опора стальная:  
Ом10а - анкерная.

**ЗАЩИТНОЕ ПОКРЫТИЕ**

Модель ОМ10(хц)а - холодное цинкование.

Модель ОМ10(о)а - горячее цинкование.

**\*Изделия горячего цинкования могут окрашиваться по согласованию с заказчиком.**

Цвет по заказу (согласно международной палитры RAL).

**КОМПЛЕКТАЦИЯ**

1. Светодиодный светильник 20-90W (КСС - широкая, вторичная оптика - линзы)
2. Кабель-по заказу.
3. Вводной щиток (см. стр. 104-105)-по заказу.
4. Закладной элемент отдельная позиция.

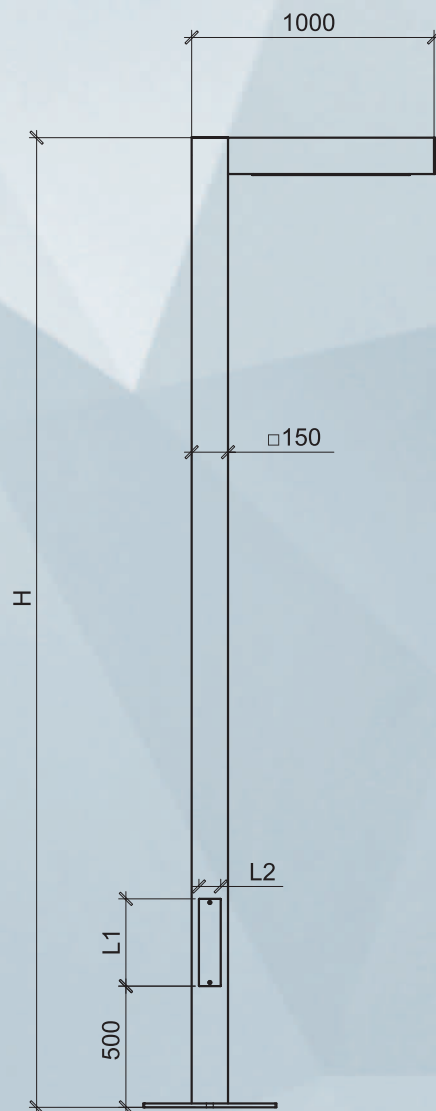


ТАБЛИЦА ХАРАКТЕРИСТИК ОМ10а

Тип опоры	Н,м	L1×L2,мм	Масса, кг	Анкер	Фундаментный блок
ОМ10а-1-4,0-150х150	4,0	360×90	145	Ша 20х4х1500(1)	ФБ-2-L-1500(1)
ОМ10а-1-5,0-150х150	5,0		172		
ОМ10а-1-6,0-150х150	6,0		199		
ОМ10а-1-7,0-150х150	7,0		229	Ша 20х4х1700(1)	
ОМ10а-1-8,0-150х150	8,0		258		
ОМ10а-1-9,0-150х150	9,0		288		

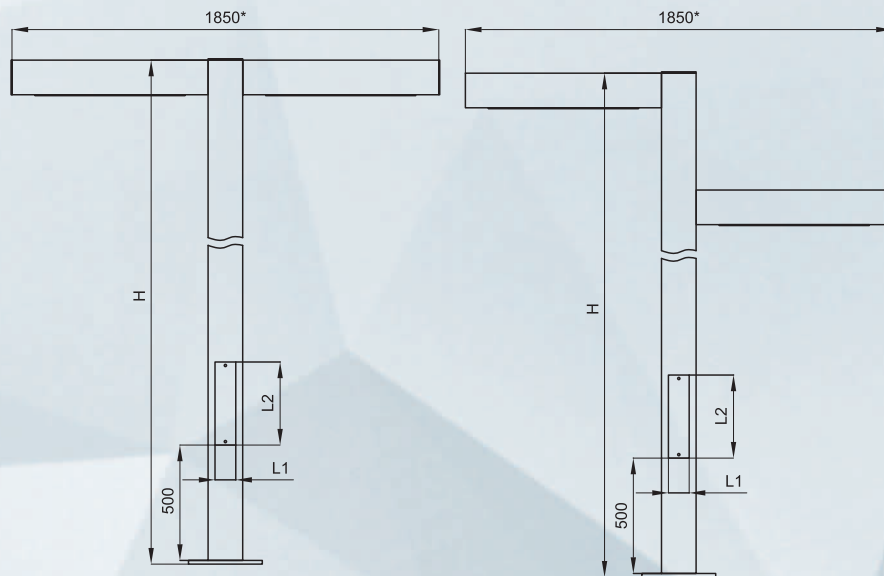


ТАБЛИЦА ХАРАКТЕРИСТИК ОМ10а

Тип опоры	Н, м	L1×L2, мм	Масса, кг	Анкер	Фундаментный блок
ОМ10а-2-4,0-150x150	4,0	360×90	165	Ша 20x4x1500(1)	ФБ-2-L-1500(1)
ОМ10а-2-5,0-150x150	5,0		192		
ОМ10а-2-6,0-150x150	6,0		219		
ОМ10а-2-7,0-150x150	7,0		249	Ша 20x4x1700(1)	
ОМ10а-2-8,0-150x150	8,0		278		
ОМ10а-2-9,0-150x150	9,0		308		
ОМ10а-2-3,0-80x80	3,0	-	72	Ша 20x4x1500(1)	
ОМ10а-2-4,0-80x80	4,0		79		
ОМ10а-2-5,0-80x80	5,0		84		
ОМ10а-2-6,0-80x80	6,0		89		





ТУ ВУ 191039087.004-2011

**НАЗНАЧЕНИЕ**

Опора осветительной системы отраженного света для улиц, площадей, парков, скверов, платформ.

**КОНСТРУКЦИЯ**

Опора стальная;  
**ОМ13** - вкапываемая;  
**ОМ13а** - анкерная,  
 Отражатель стальной окрашенный.

**ЗАЩИТНОЕ ПОКРЫТИЕ**

**Модель ОМ13(хц)** – антикоррозионное покрытие **oldizinc™** и декоративное покрытие.

\*Технологию нанесения и характеристику см. стр. 2

**Модель ОМ13(о)** – горячее цинкование;

**\*Изделия горячего цинкования могут окрашиваться по согласованию с заказчиком;**

Цвет по заказу (согласно международной палитры RAL).

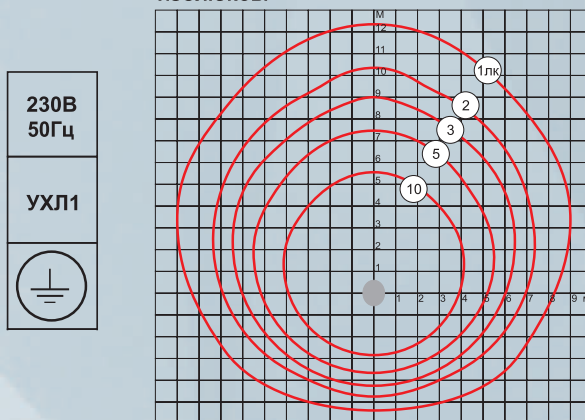
**КОМПЛЕКТАЦИЯ**

1. Лампа LED/МГЛ POWERBALL
2. Закаленное защитное стекло.
3. Кабель - по заказу.
4. Вводный щиток - по заказу. (см. стр. 104-105)

**СВЕТОТЕХНИЧЕСКИЕ ХАРАКТЕРИСТИКИ**

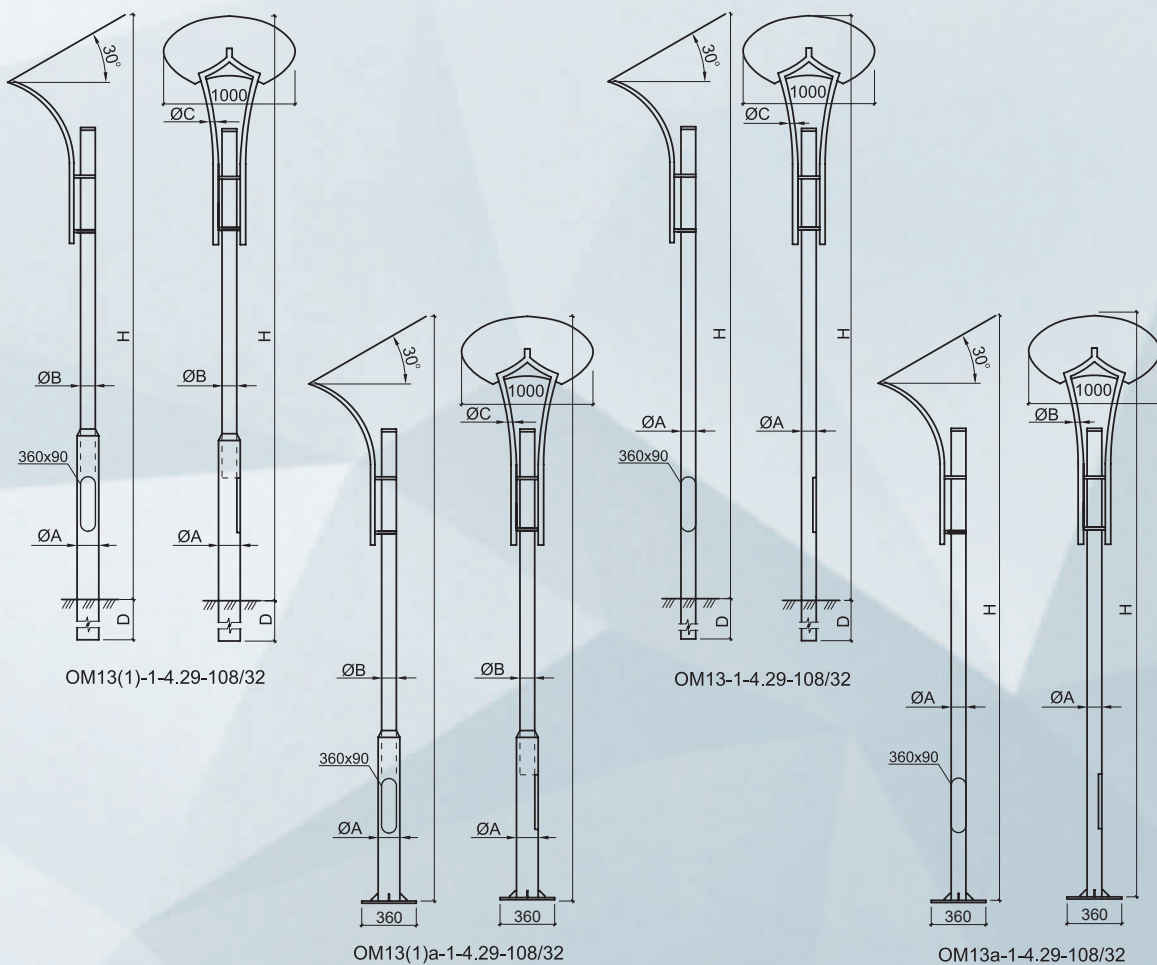
Характеристики представлены для осветительной системы ОМ13 с углом наклона отражателя 30 град. По заказу могут быть изготовлены осветительные системы с другим углом наклона отражателя. Коэффициент запаса по световому потоку - 1,5.

ИЗОЛЮКСЫ



Ширина дорожного полотна, м	Шаг, м / Средняя освещенность, лк при равномерности освещенности E <sub>мин</sub> /E <sub>ср</sub>		
	0,1	0,2	0,3
2	19 / 14,0	14 / 20,0	13 / 20,0
4	20 / 11,0	15,5 / 14,0	13,5 / 17,0
6	22 / 8,5	16 / 12,0	13 / 13,0
8	21 / 7,2	15 / 9,7	9 / 16,0
10	20 / 6,0	9 / 14,0	—

Наименование	Тип лампы	Мощность	КПД	Цоколь
ОМ13	LED*	30	90	E27
ОМ13	LED*	40	90	E40/E27
ОМ13	LED*	50	90	E40/E27



**ТАБЛИЦА ХАРАКТЕРИСТИК OM13a**

Тип опоры	H, м	ØA, мм	ØB, мм	ØC, мм	Анкер	Фундаментный блок	Масса, кг
OM13a-1-4.29-108/32	4,29	108	-	32	Ша 20x4x1200(1)	ФБ-2-L-1500(1)	73.75
OM13(1)a-1-4.29-108/32	4,29	159	108	32			81.29

**ТАБЛИЦА ХАРАКТЕРИСТИК OM13**

Тип опоры	H, м	D, мм	ØA, мм	ØB, мм	ØC, мм	Масса, кг
OM13-1-4.29-108/32	4,29	1200	108	-	32	68.46
OM13(1)-1-4.29-108/32	4,29	1200	159	108	32	89.07

**НАГРУЗКИ НА ОСНОВАНИЕ ОПОРЫ, ФУНДАМЕНТНЫЙ БЛОК**

Опора	H, м	Крутящий момент, кН·м	Осевая сила, кН	Поперечная сила, кН
OM13/ OM13a	4.29	-0.25	-0.30	0.17
OM13(1)/ OM13(1)a	4.29	-0.27	-0.34	0.19





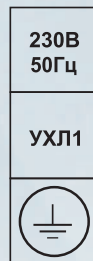
ТУ ВУ 191039087.004-2011

**НАЗНАЧЕНИЕ**

Опора осветительная  
металлическая для парков,  
скверов и улиц

**КОНСТРУКЦИЯ:**

Опора стальная :  
OM14а - анкерная.



**ЗАЩИТНОЕ ПОКРЫТИЕ**

**Модель OM14(хц)а-**  
антикоррозионное покрытие  
**oldizinc™** и декоративное  
покрытие.

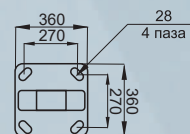
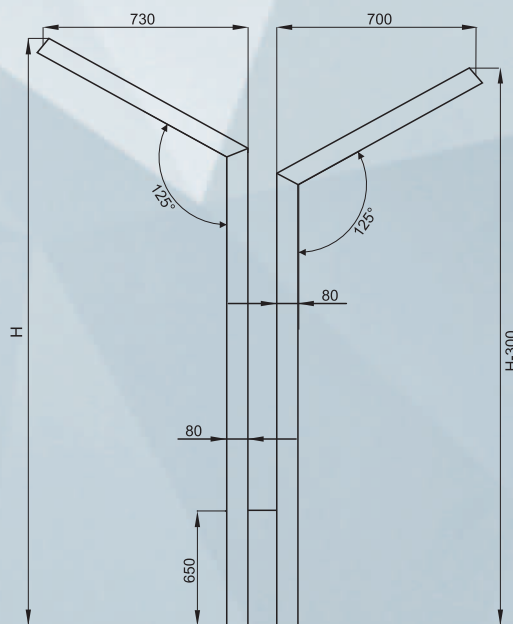
**Модель OM14(о)а-** горячее  
цинкование.

**Изделия горячего цинкования  
могут окрашиваться  
по согласованию с заказчиком.**

Цвет по заказу (согласно  
международной палитры RAL).

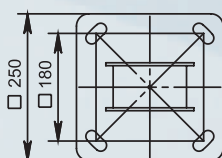
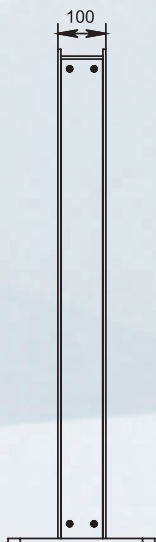
**КОМПЛЕКТАЦИЯ**

1. Светодиодный светильник (модуль) 40-60W (КСС - широкая, вторичная оптика - линзы)
2. Кабель-по заказу.
3. Вводной щиток (см. стр.104-105) - по заказу.
4. Закладной элемент отдельная позиция



**ТАБЛИЦА ХАРАКТЕРИСТИК OM14**

Тип опоры	Н,м	L1×L2,мм	Масса, кг	Анкер	Фундаментный блок
OM14а-2-3,0-80х80	3,0	-	72	Ша 20х4х1500(1)	ФБ-2-L-1500(1)
OM14а-2-4,0-80х80	4,0		79		
OM14а-2-5,0-80х80	5,0		84		
OM14а-2-6,0-80х80	6,0		89		
OM14а-2-7,0-80х80	7,0		94		
OM14а-2-8,0-80х80	8,0		99		



ТУ ВУ 191039087.004-2011

### НАЗНАЧЕНИЕ

Опора осветительная металлическая  
для парков, скверов и улиц

### КОНСТРУКЦИЯ:

Опора стальная :  
OM15a - анкерная.

### ЗАЩИТНОЕ ПОКРЫТИЕ

Модель OM15(хц)а-  
антикоррозионное покрытие  
**oldizinc™** и декоративное покрытие.  
Цвет по заказу (согласно  
международной палитры RAL).

### КОМПЛЕКТАЦИЯ

1. Светодиодное изделие 12-40W;
2. Монолитный поликарбонат (матовый);
3. Комплектуется вводным щитком (см. стр.104);
4. Закладной элемент отдельная позиция.

230В  
50Гц

УХЛ1



ТАБЛИЦА ХАРАКТЕРИСТИК OM15a

Тип опоры	Н, м	Анкер	Фундаментный блок	Масса, кг
OM15a-1,0-200	1,0	Ша16x4x600	ФБ-2-L-1200	34,71
OM15a-1,5-200	1,5			51,22





ТУ ВУ 191039087.004-2011

**НАЗНАЧЕНИЕ**

Опора осветительная металлическая для улиц, дорог, площадей, парков, скверов.

**КОНСТРУКЦИЯ**

OM18 – вкапываемая  
OM18a – анкерная

**ЗАЩИТНОЕ ПОКРЫТИЕ**

Модель OM18(хц) – антикоррозионное покрытие oldizinc™ и декоративное покрытие.

\*Технологию нанесения и характеристику см. стр 2.

Модель OM18(о) – горячее цинкование;

\*Изделия горячего цинкования могут окрашиваться по согласованию с заказчиком;

Цвет по заказу (согласно международной палитры RAL).

**КОМПЛЕКТАЦИЯ**

1. Лампа (модуль) LED
2. Труба защитная поликарбонатная.
3. Кабель - по заказу.
4. Вводный щиток - по заказу. (см. стр. 104-105)

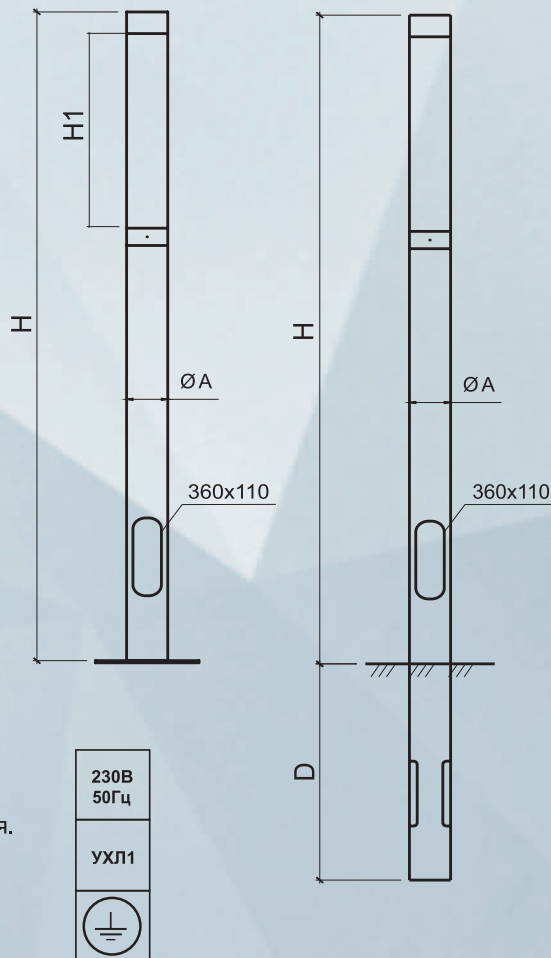


ТАБЛИЦА ХАРАКТЕРИСТИК OM18a

Тип опоры	Н, м	Н1, м	ØА, мм	Анкер	Фундаментный блок	Масса, кг
OM18a-1-1.0-159	1,0	0,4	159	Ша16x4x600	ФБ-2-L-1200	23.73
OM18a-1-1.5-159	1,5	0,5	159			30.24
OM18a-1-3.0-159	3,0	1,0	159			46.11

ТАБЛИЦА ХАРАКТЕРИСТИК OM18

Тип опоры	Н, м	Н1, м	D, мм	ØА, мм	Масса, кг
OM18-1-1.0-159	1,0	0,4	500	159	23.43
OM18-1-1.5-159	1,5	0,5	1000	159	36.12
OM18-1-3.0-159	3,0	1,0	1000	159	51.99

\*Высота опоры изменяется по согласованию с заказчиком.

**НАГРУЗКИ НА ОСНОВАНИЕ ОПОРЫ, ФУНДАМЕНТНЫЙ БЛОК**

Тип опоры	Н, м	Крутящий момент, кН×м	Осевая сила, кН	Поперечная сила, кН
OM18-1/OM18a-1	1.0	-0.07	-0.10	0.05
	1.5	-0.09	-0.12	0.07

Наименование	Тип лампы	Мощность, Вт	КПД	Цоколь
OM18a-1-1.0-159 OM18-1-1.0-159	LED*	40-60	90	E40/E27
OM18a-1-1.5-159 OM18-1-1.5-159	LED*	40-60	90	E40/E27
OM18a-1-3.0-159 OM18-1-3.0-159	LED*	26/52	90	G13

\* - где габаритные размеры лампы не должны превышать Ø = 140 мм

ТУ ВУ 191039087.004-2011

## НАЗНАЧЕНИЕ

Опора осветительная металлическая для улиц, дорог, площадей, парков, скверов.

## КОНСТРУКЦИЯ

**OM18** – вкапываемая  
**OM18a** – анкерная

## ЗАЩИТНОЕ ПОКРЫТИЕ

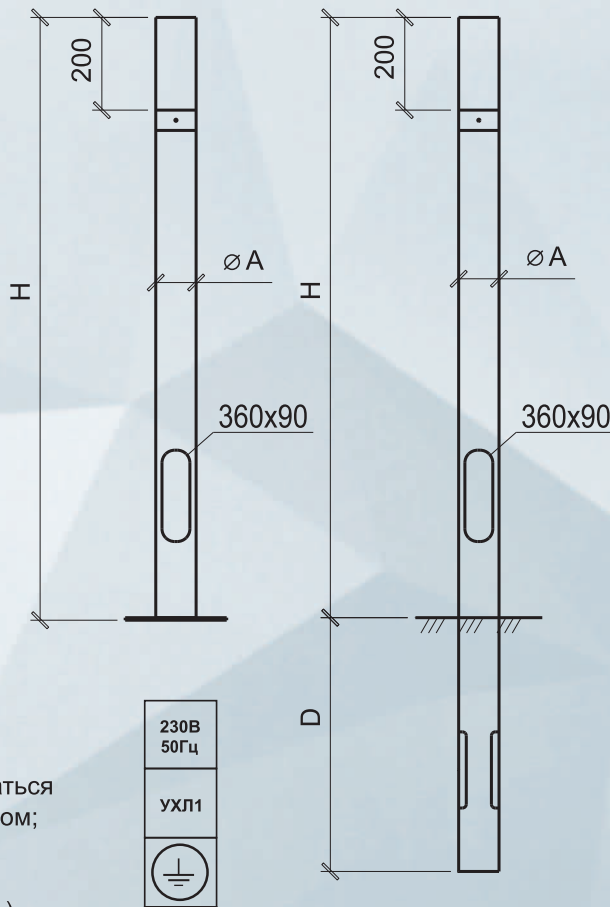
Модель **OM18(хц)** – антикоррозионное покрытие **oldizinc™** и декоративное покрытие.

\*Технологию нанесения и характеристику см. стр. 2.

Модель **OM18(о)** – горячее цинкование;

\*Изделие горячего цинкования могут окрашиваться по согласованию с заказчиком;

Цвет по заказу (согласно международной палитры RAL).



## КОМПЛЕКТАЦИЯ

1. Лампа LED.
2. Труба защитная поликарбонатная.
3. Кабель – по заказу.
4. Вводный щиток – по заказу (см.стр. 104-105).

ТАБЛИЦА ХАРАКТЕРИСТИК OM18a

Тип опоры	Н, м	ØA, мм	Анкер	Фундаментный блок	Масса, кг
OM18a-1-1,0-108	1,0	108	Ша16x4x620	ФБ-2-L-1200	13,75
OM18a-1-1,2-108	1,2	108			15,25
OM18a-1-1,5-108	1,5	108			17,5

ТАБЛИЦА ХАРАКТЕРИСТИК OM18

Тип опоры	Н, м	D, м	ØA, мм	Масса, кг
OM18-1-1,0-108	1,0	500	108	11,5
OM18-1-1,2-108	1,2	500	108	12,8
OM18-1-1,5-108	1,5	1000	108	18,9

\*Высота опоры изменяется по согласованию с заказчиком.

Наименование	Тип лампы	Мощность, Вт	КПД	Цоколь
OM18a-1-1,0-108 OM18-1-1,0-108	LED*	20-30	90	E40/E27
OM18a-1-1,2-108 OM18-1-1,2-108	LED*	20-30	90	E40/E27
OM18a-1-1,5-108 OM18-1-1,5-108	LED*	20-30	90	E40/E27



**НОВИНКА**

ТУ ВУ 191039087.004-2011

**НАЗНАЧЕНИЕ:**

Опора осветительная металлическая для парков, скверов и улиц.

**КОНСТРУКЦИЯ:**

Опора стальная.  
ОМ19а – анкерная.

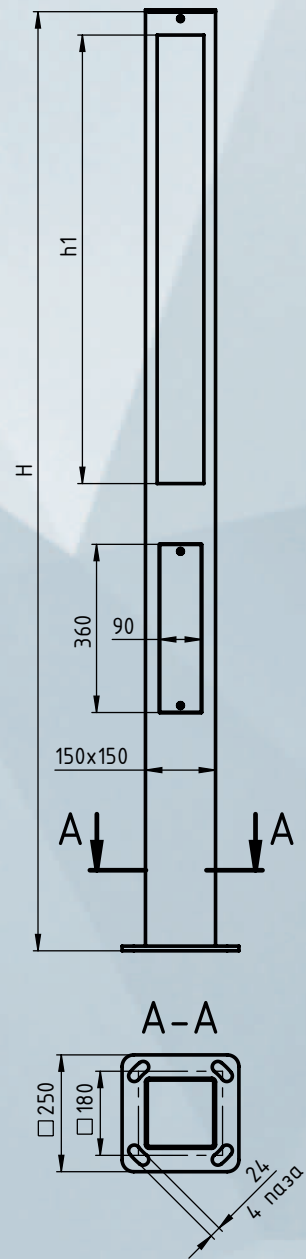
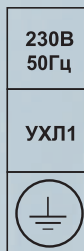
**ЗАЩИТНОЕ ПОКРЫТИЕ:**

Модель **ОМ19(хц)а** – антикоррозионное покрытие **oldizinc™** и декоративное покрытие.

Цвет по заказу (согласно международной палитры RAL).

**КОМПЛЕКТАЦИЯ**

1. Лампа (модуль) LED.
2. Кабель – по заказу.
3. Вводной щиток (см. стр. 104-105) – по заказу.
4. Закладной элемент отдельная позиция.



**ТАБЛИЦА ХАРАКТЕРИСТИК ОМ19а**

Тип опоры	Н, м	Н1, м	Масса, кг	Анкер	Фундаментный блок
ОМ19а-1-1,0-150x150	1,0	400	25,8	Ша 16x4x1200	ФБ-2-L-1200
ОМ19а-1-1,5-150x150	1,5	500	32,3		
ОМ19а-1-2,0-150x150	2,0	1000	48,1		

Наименование	Тип лампы	Мощность, Вт	Цоколь
ОМ19а-1-1,0-150x150	Лампа LED*	30-50	E40/E27
ОМ19а-1-1,5-150x150	Лампа LED*	30-50	E40/E27
ОМ19а-1-2,0-150x150	Лампа LED* / модуль	26(52) / 40-80	G13 / -

\* - габаритные размеры лампы не должны превышать  $\varnothing = 135\text{мм}$



Маяк Минска



ТЦ Грин Сити



ЖК Новая Боровая



ЖК Новая Боровая



**НАЗНАЧЕНИЕ**

Опора осветительная металлическая для улиц, площадей, парков, скверов.

**КОНСТРУКЦИЯ**

**OM21** – вкапываемая

**OM21a** – анкерная

Анкерный блок указывается отдельной позицией.

**ЗАЩИТНОЕ ПОКРЫТИЕ**

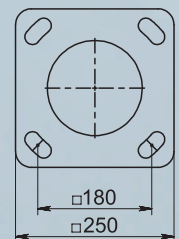
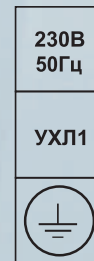
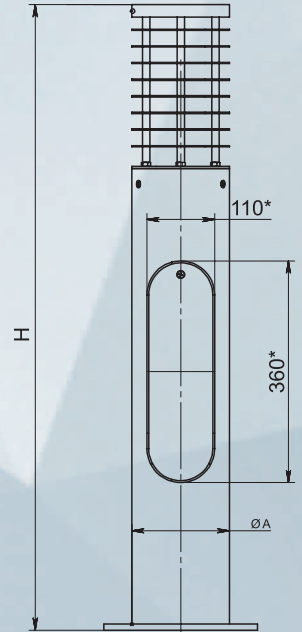
Модель **OM21(хц)** – антикоррозионное покрытие **oldizinc™** и декоративное покрытие.

\*Технологию нанесения и характеристику см. стр 2.

Цвет по заказу (согласно международной палитры RAL).

**КОМПЛЕКТАЦИЯ**

1. Лампа LED/Модуль LED
2. Труба защитная поликарбонатная прозрачная(возможен вариант матовой трубы)
3. Вводный щиток - по заказу. (см. стр. 104-105)



**ТАБЛИЦА ХАРАКТЕРИСТИК OM21**

Тип конструкции	H, мм	D, мм	ØA, мм	Масса, кг
OM21-1-1.0-159	1000	500	159	24.9
OM21-1-1.5-159	1500	500	159	32.8
OM21a-1-1.0-159	1000	—	159	19.3
OM21a-1-1.5-159	1500	—	159	27.0

\* Высота опоры изменяется по согласованию с заказчиком

Наименование	Тип лампы	Мощность	КПД	Цоколь
OM21	LED*	30	90	E27
OM21	LED*	40	90	E40/E27
OM21	LED*	50	90	E40/E27

\* - где габаритные размеры лампы не должны превышать Ø = 95 мм



## НАЗНАЧЕНИЕ

Опора осветительная металлическая для улиц, дорог, площадей, парков, скверов.

## КОНСТРУКЦИЯ

**OM21** – вкапываемая

**OM21a** – анкерная

Анкерный блок указывается отдельной позицией

## ЗАЩИТНОЕ ПОКРЫТИЕ

Модель **OM21(хц)** – антикоррозионное покрытие **oldizinc™** и декоративное покрытие.

\*Технологию нанесения и характеристику см. стр. 2.

Цвет по заказу (согласно международной палитры RAL).

## КОМПЛЕКТАЦИЯ

1. Лампа LED/Модуль LED
2. Труба защитная поликарбонатная прозрачная (возможен вариант матовой трубы).
3. Вводный щиток – по заказу. (см. стр. 104-105)

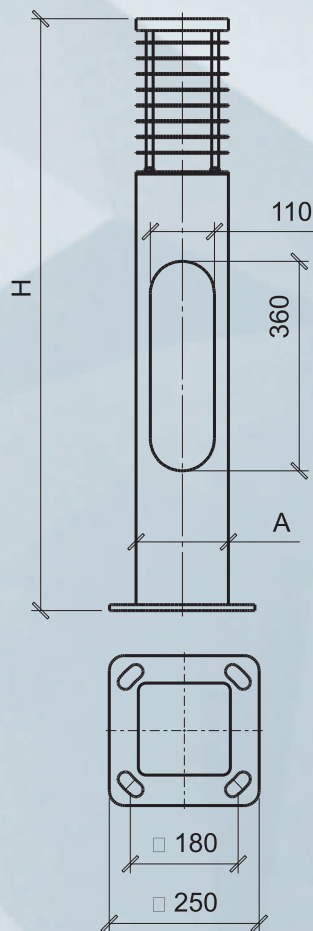
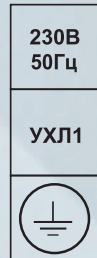


ТАБЛИЦА ХАРАКТЕРИСТИК OM21

Тип опоры	H, мм	D, м	A, мм	Масса, кг
OM21-1-1,0-140	1000	500	140	23,1
OM21-1-1,5-140	1500	500	140	31,2
OM21a-1-1,0-140	1000	–	140	18,1
OM21a-1-1,5-140	1500	–	140	25,8

\*Высота опоры изменяется по согласованию с заказчиком.

Наименование	Тип лампы	Мощность	КПД	Цоколь
OM21	LED*	30	90	E27
OM21	LED*	40	90	E40/E27
OM21	LED*	50	90	E40/E27

\*– где габаритные размеры лампы не должны превышать  $\varnothing = 95\text{мм}$





ТУ ВУ 191039087.004-2011

**НАЗНАЧЕНИЕ**

Опора осветительная металлическая для улиц, площадей, парков, скверов.

**КОНСТРУКЦИЯ**

OM22a – анкерная

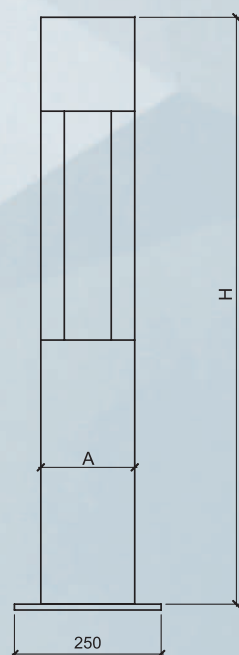
Анкерный блок указывается отдельной позицией.

**ЗАЩИТНОЕ ПОКРЫТИЕ**

Модель OM22(хц) – антикоррозионное покрытие oldizinc™ и декоративное покрытие.

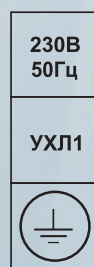
\*Технологию нанесения и характеристику см. стр 2.

Цвет по заказу (согласно международной палитры RAL).



**КОМПЛЕКТАЦИЯ**

1. Лампа LED / модуль LED.
2. Кабель - по заказу.
3. Вводный щиток (см. стр.104-105) - по заказу
4. Закладной элемент отдельная позиция



**ТАБЛИЦА ХАРАКТЕРИСТИК OM22a**

Тип опоры	Н,м	А,мм	Масса, кг
OM22a-1-1,0-150	1,0	150	13,9
OM22a-1-1,5-150	1,5	150	20,9
OM22a-1-3,0-150	3,0	150	40,1

\* Высота опоры изменяется по согласованию с заказчиком

Наименование	Тип лампы	Мощность	КПД
OM22	LED / LED-модуль	25	90
OM22	LED / LED-прожектор	20	90
OM22	LED / LED-прожектор	30	90

**БЦ Юнивест-М**



**Национальная библиотека  
Беларуси**



**ЖК Новая Боровая**



**Дворец шахмат и шашек  
ул. К. Маркса (г. Минск)**



**Студия звукозаписи  
ул. Коммунистическая (г. Минск)**



**ЖК Новая Боровая**



МТЗ



Боровляны



МЦ Оптимед  
ул. Ф. Скорины (г. Минск)



ВСК Олимпик Арена



БГАС (г. Минск)



БЦ в поселке Королев Стан

ТУ ВУ 191039087.004-2011

## OM23a

### НАЗНАЧЕНИЕ

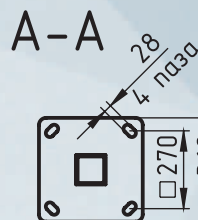
Опора осветительная металлическая для парков, скверов и улиц.

### КОНСТРУКЦИЯ

Опора стальная;  
OM23a – анкерная.

### ЗАЩИТНОЕ ПОКРЫТИЕ

Модель OM23(хц)а – покрытие oldizinc™ и окраска финишным слоем RAL.  
Модель OM23(о)а – горячее цинкование.  
Изделия горячего цинкования окрашиваются финишным слоем RAL либо покрываются полимерным покрытием.  
Цвет по заказу (согласно международной палитры RAL).



### КОМПЛЕКТАЦИЯ

1. Светодиодный светильник 20-80 Вт (вторичная оптика – линзы).
2. Кабель – по заказу.
3. Вводной щиток (см. стр. 104-105) – по заказу.
4. Закладной элемент отдельная позиция.

### ТАБЛИЦА ХАРАКТЕРИСТИК OM23a

Тип опоры	Н, м	L1×L2, мм	Масса, кг	Анкер	Фундаментный блок
OM23a-2-4,0-100x100	4,0		81	Ша 20×4×1500(1)	ФБ-2-L-1500(1)
OM23a-2-5,0-100x100	5,0	360×80	93,5		
OM23a-2-6,0-100x100	6,0		105,3		





ТУ ВУ 191039087.004-2011

**OM24a**

**НАЗНАЧЕНИЕ**

Опора осветительная металлическая для парков, скверов и улиц.

**КОНСТРУКЦИЯ**

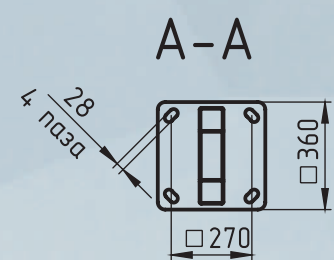
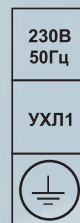
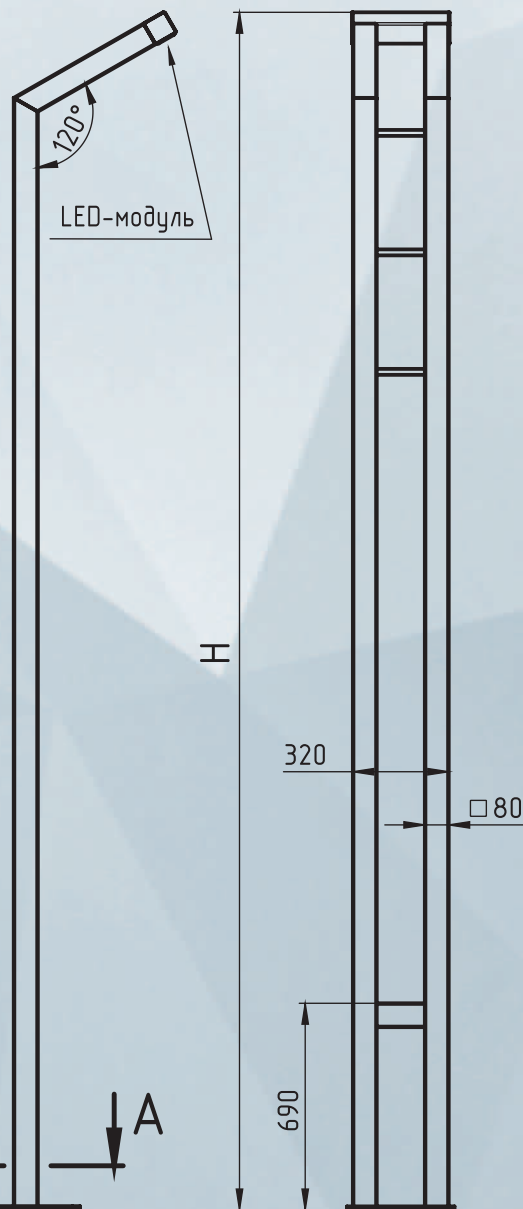
Опора стальная;  
OM24a – анкерная.

**ЗАЩИТНОЕ ПОКРЫТИЕ**

Модель OM24(хц)a – покрытие oldizinc™ и окраска финишным слоем RAL.  
Модель OM24(о)a – горячее цинкование.  
Изделия горячего цинкования окрашиваются финишным слоем RAL либо покрываются полимерным покрытием.  
Цвет по заказу (согласно международной палитры RAL).

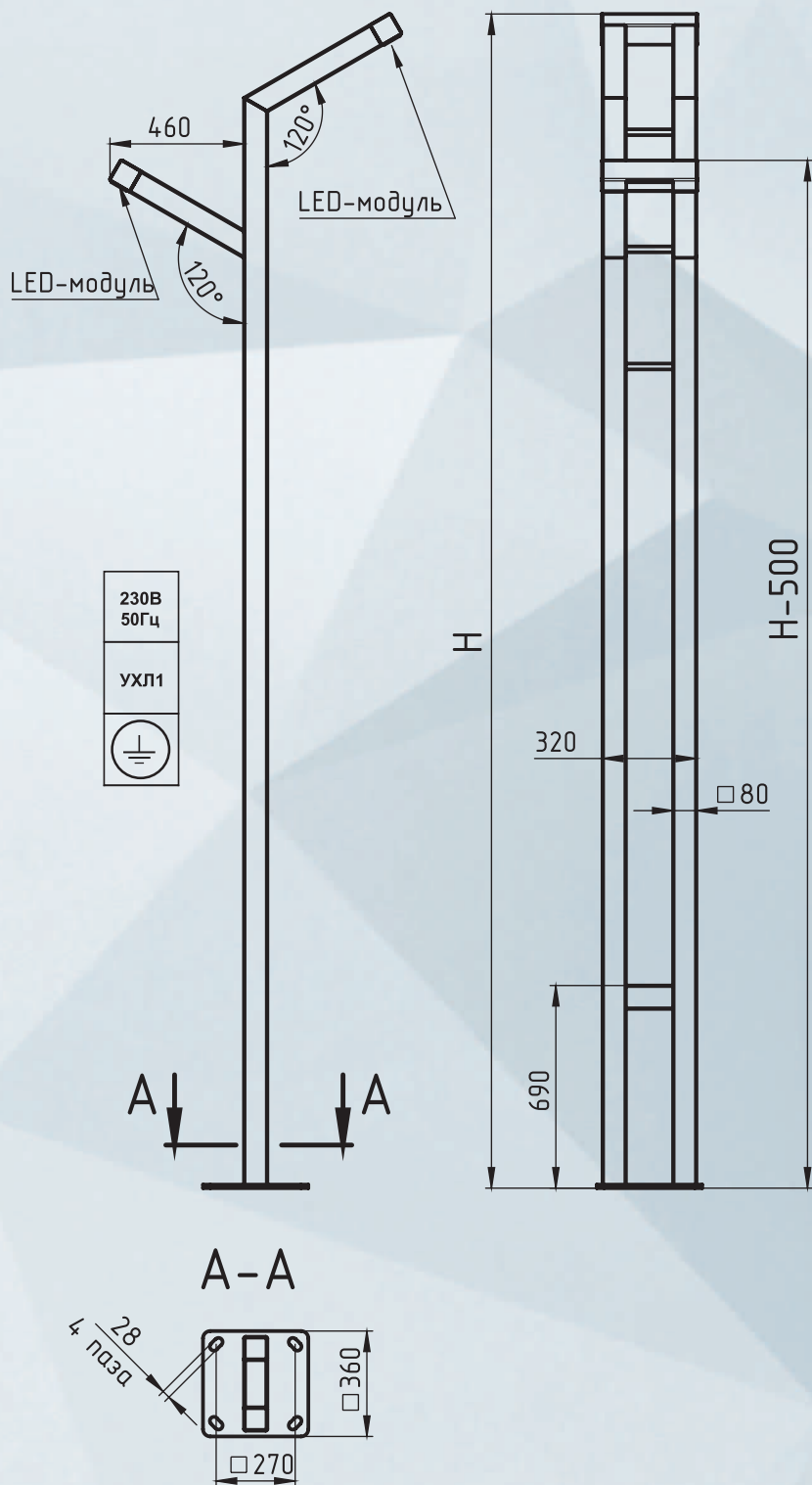
**КОМПЛЕКТАЦИЯ**

1. Светодиодный светильник 20-60 Вт (вторичная оптика – линзы).
2. Кабель – по заказу.
3. Вводной щиток (см. стр. 104-105) – по заказу.
4. Закладной элемент отдельная позиция.



**ТАБЛИЦА ХАРАКТЕРИСТИК OM24a**

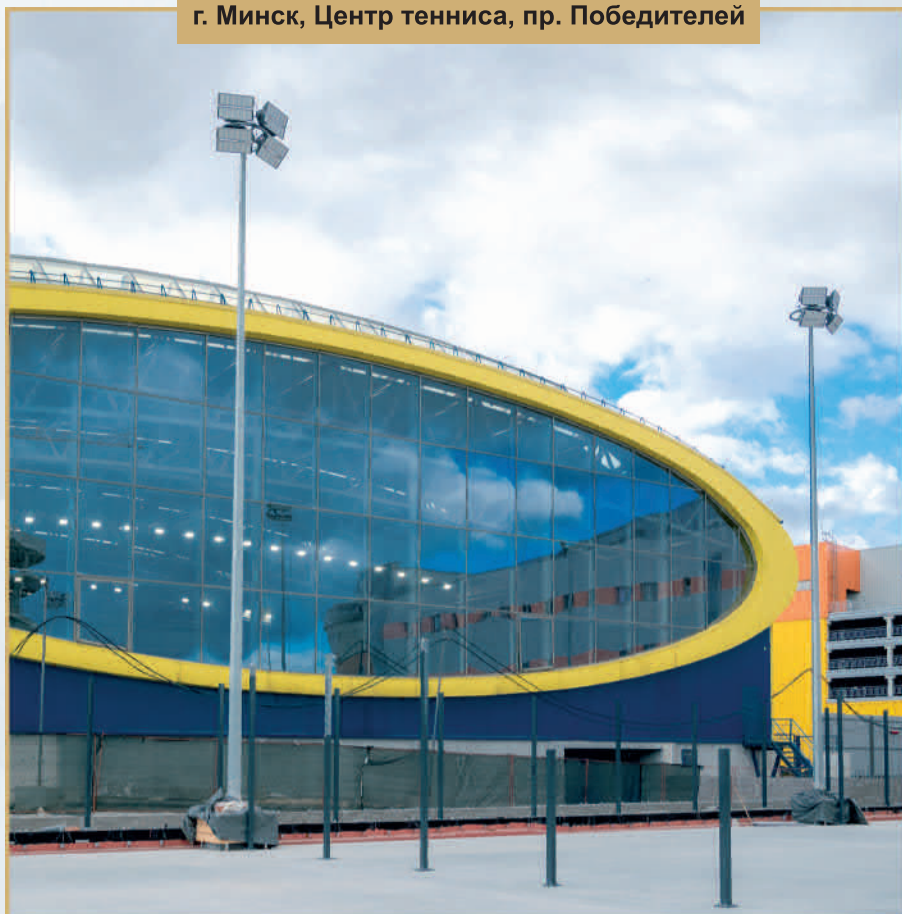
Тип опоры	Н, м	L1×L2, мм	Масса, кг	Анкер	Фундаментный блок
OM24a-1-3,0-80x80	3,0	—	72	Ша 20×4×1500(1)	ФБ-2-L-1500(1)
OM24a-1-3,5-80x80	3,5		77,5		
OM24a-1-4,0-80x80	4,0		83		
OM24a-2-3,0-80x80	3,0		82		
OM24a-2-3,5-80x80	3,5		87,5		
OM24a-2-4,0-80x80	4,0		93		







г. Минск, Центр тенниса, пр. Победителей



г. Минск  
Средняя школа №147



г. Минск  
ул. Красноармейская 15



г. Минск, Центр тенниса, пр. Победителей

г. Могилев, Юго-Западный обход



г. Сморгонь



г. Столбцы



г. Столбцы



г. Минск  
Средняя школа №147

ТУ ВУ 191039087.010-2018

## БЛОКИ АНКЕРНЫЕ

### НАЗНАЧЕНИЕ

Блок анкерный с вводным устройством и фундаментом для установки опор металлических.

### ЗАЩИТНОЕ ПОКРЫТИЕ

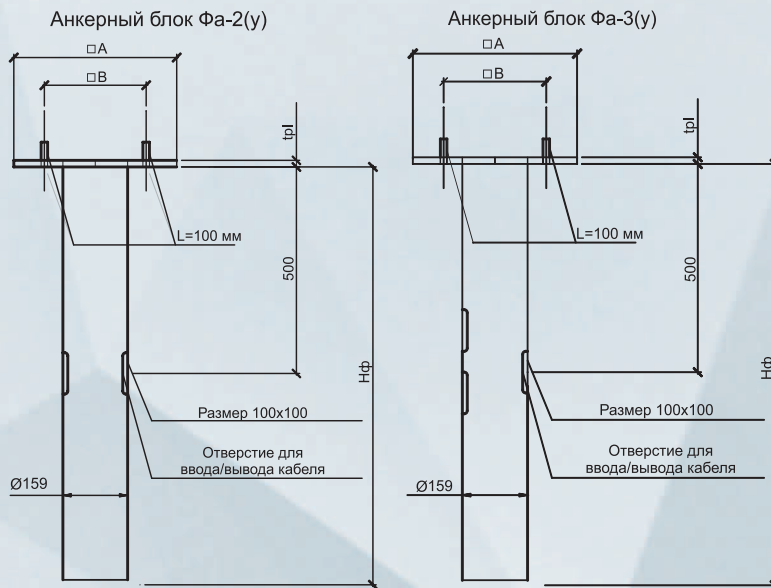
Металлические части окрашены.

### КОМПЛЕКТАЦИЯ

Шайбы и гайки.

Анкерный блок является составной частью фундамента.

Защитный колпачок.



Маркировка	Размеры фланца А/В, мм	Толщина фланца trl, мм*	Глубина залегания Нф, мм	Высота опоры, м	Диаметр скважины, мм**	Ориентировочный расход бетона, м <sup>3</sup>	Минимальный класс бетона
Фа-2(у)-1200(1) Фа-3(у)-1200(1)	360/270	10-16	1200	до 5	500	0,22	С16/20
Фа-2(у)-1500(1) Фа-3(у)-1500(1)	360/270	10-16	1500	от 6 до 10	500	0,27	
Фа-2(у)-1700(1) Фа-3(у)-1700(1)	360/270	10-16	1700	от 10 до 12	600	0,48	

\*толщина фланца Фа принимается равной толщине фланца опоры

\*\*данные являются рекомендованными

### ХАРАКТЕРИСТИКИ

#### Анкерные блоки Ша-D-n-L

D - диаметр шпильки

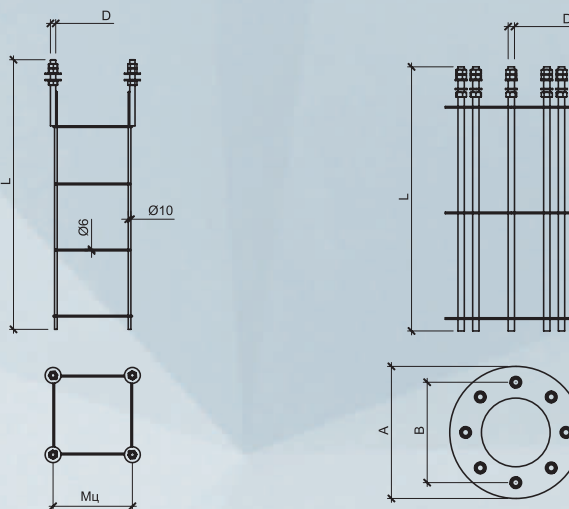
n - количество шпилек

L - длина шпилек

Применяемые анкера для опор:

Маркировка	Высота опоры, м
Ша-16-4-620	до 1,5
Ша-16-4-1000	от 1,5 до 3
Ша-16-4-1200 Ша-20-4-1200(1)	от 3 до 8
Ша-20-4-1500(1)	от 8 до 10
Ша-20-4-1700(1)	свыше 10

Анкерный блок Ша D-n-L Анкерный блок(обойма) Ша D-n-L(AxB)



#### Анкерные блоки (обойма) Ша-D-n-L(AxB)

D - диаметр шпильки;

n - количество шпилек;

L - длина шпилек;

A - наружный диаметр фланца;

B - диаметр расположения шпилек.

\*Для непрямоугольных изделий

разрабатывается

под каждую конкретную опору.

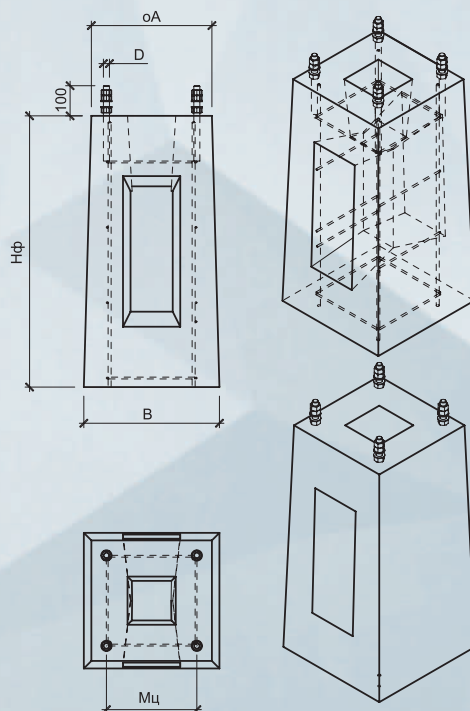
Служат закладной деталью фундамента

прожекторных мачт и молниеотводом.

# БЛОКИ ФУНДАМЕНТНЫЕ

ТУ BY 191039087.010-2018

Фундаментный блок ФБ-2-L



ФУНДАМЕНТНЫЙ БЛОК ФБ-2-L

Маркировка	Габариты блока А/В, мм	Глубина залегания Нф, мм	Диаметр шпильки D, мм	Межосевое расстояние шпилек Мц, мм	Высота опоры, м	Минимальный класс бетона
ФБ-2-L-1200	300/350	1100	16	180	до 5	С16/20
ФБ-2-L-1500(1)	400/450	1400	20	270	от 6 до 10	



## ТУ ВУ 191039087.004-2011

### НАЗНАЧЕНИЕ:

Колонна для крепления светофора.

### КОНСТРУКЦИЯ:

КВС3 – вкапываемая.

### ЗАЩИТНОЕ ПОКРЫТИЕ:

КВС3(хц) – антикоррозионное покрытие oldizinc™ и декоративное покрытие.

\*Технологию нанесения и характеристику см. стр 2.

КВС3(о) – горячее цинкование;

**\*Изделия горячего цинкования могут окрашиваться по согласованию с заказчиком;**

Цвет по заказу (согласно международной палитры RAL).

### КОМПЛЕКТАЦИЯ:

1. Кабель - по заказу;
2. Цвет – по заказу.

Тип конструкции	H, мм	L, мм	A, мм	ØB, мм	ØC, мм	Масса, кг
КВС3-6.0/1.5-219/108	6000	1500	219	108	57	159
КВС3-6.0/2.0-219/108	6000	2000	219	108	57	176

### НАЗНАЧЕНИЕ:

Колонна для крепления светофора.

### КОНСТРУКЦИЯ:

КС – вкапываемая.

### ЗАЩИТНОЕ ПОКРЫТИЕ:

КС(хц) – антикоррозионное покрытие oldizinc™ и декоративное покрытие.

\*Технологию нанесения и характеристику см. стр 2.

КС (о) – горячее цинкование;

**\*Изделия горячего цинкования могут окрашиваться по согласованию с заказчиком;**

Цвет по заказу (согласно международной палитры RAL).

### КОМПЛЕКТАЦИЯ:

1. Кабель - по заказу;
2. Цвет – по заказу

Тип конструкции	H, мм	ØA, мм	ØB, мм	Масса, кг
КС-5,75-133	5000	133	57	76

### НАЗНАЧЕНИЕ:

Кронштейн для крепления светофора.

### КОНСТРУКЦИЯ:

КрВС – кронштейн на хомутах.

### ЗАЩИТНОЕ ПОКРЫТИЕ:

КрВС(хц) – антикоррозионное покрытие oldizinc™ и декоративное покрытие.

\*Технологию нанесения и характеристику см. стр 2.

КрВС(о) – горячее цинкование;

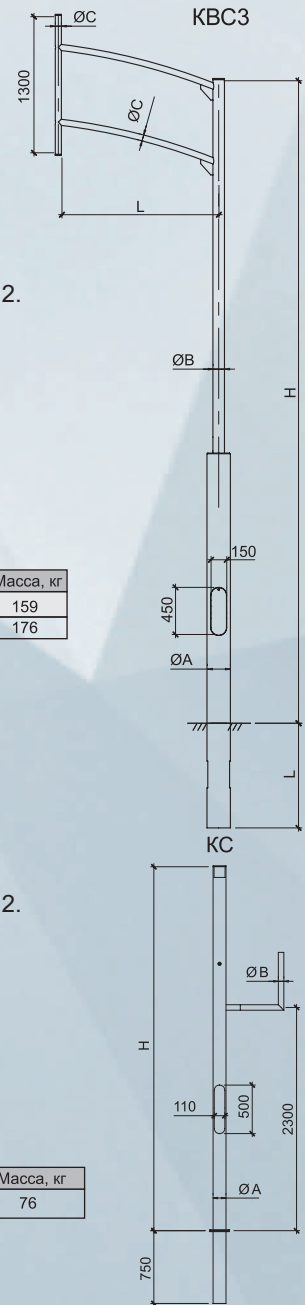
**\*Изделия горячего цинкования могут окрашиваться электростатическим способом по согласованию с заказчиком;**

Цвет по заказу (согласно международной палитры RAL).

### КОМПЛЕКТАЦИЯ:

1. Кабель - по заказу;
2. Цвет – по заказу

Тип конструкции	H, мм	L, мм	ØA, мм	ØB, мм	Масса, кг
КрВС-1.1/1.5	1100	1500	57	32	36
КрВС-1.1/2.0	1200	2000	57	32	40





**КРОНШТЕЙНЫ**



### НАЗНАЧЕНИЕ

Кронштейн настенный для светильника консольного типа.

### КОНСТРУКЦИЯ

Кронштейн изготовлен из стали.

Для светильников с установочным отверстием более 48 мм.

### ЗАЩИТНОЕ ПОКРЫТИЕ

**Модель К(хц)** – антикоррозионное покрытие **oldizinc™** и декоративное покрытие.

\*Технологию нанесения и характеристику см. стр 2.

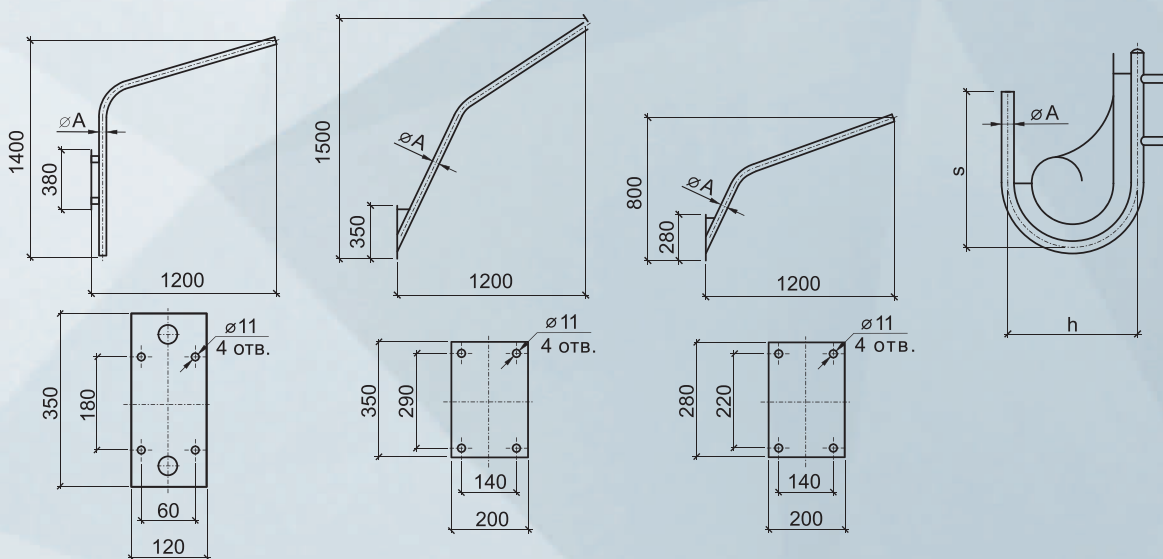
**Модель К(о)** – горячее цинкование;

**\*Изделия горячего цинкования могут окрашиваться по согласованию с заказчиком;**

Цвет по заказу (согласно международной палитры RAL).

### КОМПЛЕКТАЦИЯ

Элементы крепления



Тип кронштейна	h, мм	s, мм	ØA, мм	Масса, кг
K1-0.5-0.6	500	600	57	12,98
K1-1.2-1.4	1200	1400	48	10,03
K1-1.2-1.5	1200	1500	48	9,97
K1-1.2-0.8	1200	800	48	6,15



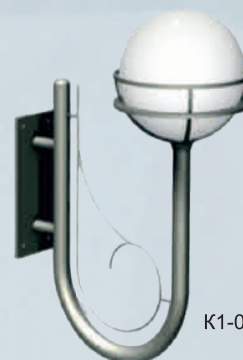
K1-1.2-1.4



K1-1.2-1.5



K1-1.2-0.8



K1-0.5-0.6



**КРОНШТЕЙНЫ НА ЖБ  
ОПОРЫ  
ТУ ВУ 191039087.004-2011**

**НАЗНАЧЕНИЕ**

Предназначены для установки  
светильников на ЖБ опоры

**ЗАЩИТНОЕ ПОКРЫТИЕ**

**Модель К(хц)** – антикоррозионное покрытие  
**oldizinc™** и декоративное покрытие.

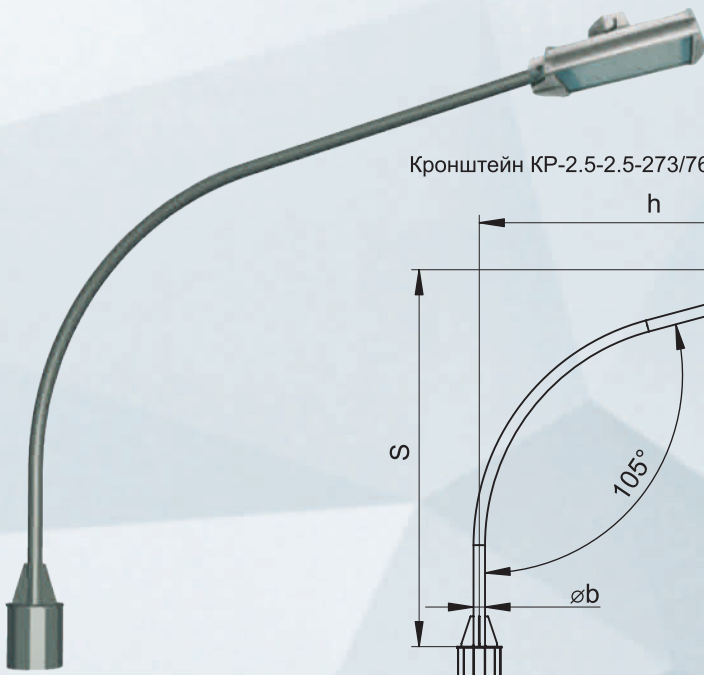
\*Технологию нанесения и характеристику  
см. стр 2.

**Модель К(о)** – горячее цинкование;  
**\*Изделия горячего цинкования  
могут окрашиваться  
по согласованию с заказчиком;**

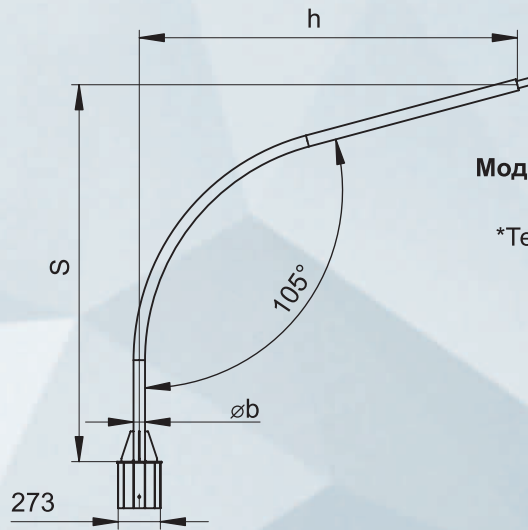
Цвет по заказу (согласно  
международной палитры RAL).

**КОМПЛЕКТАЦИЯ**

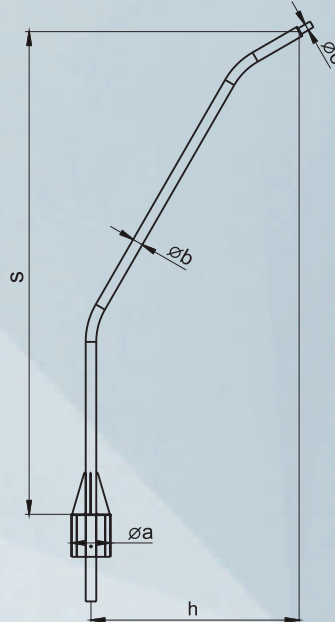
Элементы крепления



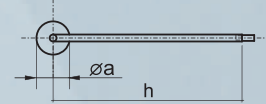
Кронштейн КР-2.5-2.5-273/76



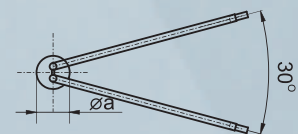
Кронштейн КР-1.5-3.9-273/57



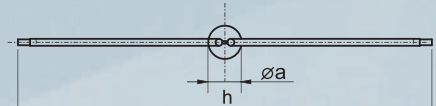
Кронштейн КР-1.5-3.9-273/57



Кронштейн КР-1.5-3.9-273/57-30°



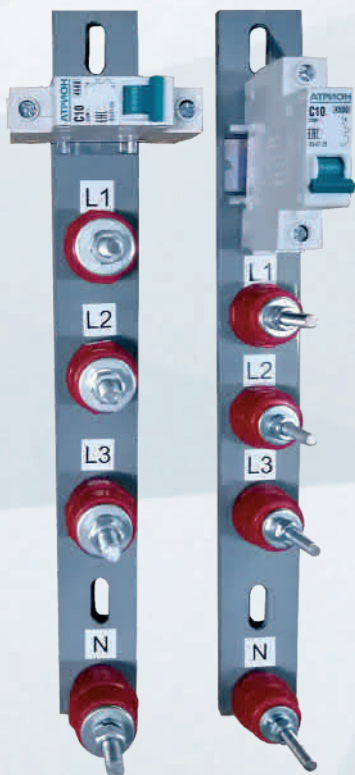
Кронштейн КР-3.0-3.9-273/57-180°



Тип кронштейна	h, мм	s, мм	Øa, мм	Øb, мм	Øc, мм	Масса, кг
КР-2.5-2.5-273/76	2500	2500	273	76	48	59.69
КР-2.5-2.5-273/76-30°	2500	2500	273	76	48	89.23
КР-2.5-2.5-273/76-180°	2500	2500	273	76	48	89.23
КР-1.5-3.9-273/57	1500	3900	273	57	48	35.77
КР-1.5-3.9-273/57-30°	1500	3900	273	57	48	57.63
КР-3.0-3.9-273/57-180°	3000	3900	273	57	48	57.63



## ВВОДНОЙ ЩИТОК АПИ



АПИ-4



АПИ-5

### НАЗНАЧЕНИЕ

Щиток вводной предназначен для подключения питающих кабелей, а также защиты осветительных приборов, смонтированных на опорах.

### МОНТАЖ

Устанавливается в нише опоры и крепится двумя болтами М6 к посадочным планкам. Расстояние между крепежными отверстиями 260 мм.

### ТЕХНИЧЕСКИЕ ХАРАКТЕРИСТИКИ

Применение (тип опоры)	Параметры лючка и АПИ	Тип щитка	Наименование
Для опор с нижним диаметром 108 мм  <b>Трубчатые:</b> ОМ1 Сахон (все типы опор) ОМ6 (все типы опор) ОМ8-1-1,2-108 ОМ13-1-4,29-108/32  <b>Конусные:</b> ОМ2 (круглые) h3÷4м (анкерные и вкапываемые)	Высота лючка от 360мм и более  Степень защиты IP20 (при установке в опору)  Подключение кабеля до 4x35мм <sup>2</sup>  Клеммы: L1, L2, L3, N  Габаритные размеры (с установленным автоматическим выключателем или предохранителем) ДхШхВ-330x80x100мм  Масса 1,1кг	Щиток АПИ4 с предохранителем ПРС с изоляторами SM-25	АПИ4-Пр-SM25
		Щиток АПИ-4 с автоматическим выключателем (с изоляторами SM-25)	АПИ4-1/6А-SM25
			АПИ4-1/10А-SM25
			АПИ4-1/16А-SM25
		Щиток АПИ4 с автоматическим выключателем с изоляторами SM-25(35)	АПИ4-1/6А
			АПИ4-1/10А
АПИ4-1/16А			
Щиток АПИ4 с 2-мя автоматическим выключателем с изоляторами SM-25(35)	АПИ4 -2/ 6А		
	АПИ4 -2/10А		
	АПИ4 -2/16А		
Для опор: - конусные с нижним диаметром от 112мм - трубчатые с нижним диаметром от 114мм	Высота лючка от 460 мм и более  Степень защиты IP20 (при установке в опору)  Подключение кабеля до 5x35мм <sup>2</sup>  Клеммы: L1,L2,L3,N, PE (земля)  Габаритные размеры (с установленным автоматическим выключателем или предохранителем) ДхШхВ-400x80x100мм  Масса 1,4кг	Щиток АПИ5 с предохранителем ПРС с изоляторами SM-35	АПИ5-Пр
		Щиток АПИ5 с автоматическим выключателем с изоляторами SM-35	АПИ5-1/6А
			АПИ5-1/10А
			АПИ5-1/16А
		Щиток АПИ5 с 2-мя автоматическими выключателями с изоляторами SM-35	АПИ5-2/6А
			АПИ5-2/10А
			АПИ5-2/16А

Расшифровка маркировки

АПИ4 - 1/2А-SM25  
 АПИ4 - щиток на 4-ре изолятора  
 1/2А - один автоматический выключатель на 2А  
 SM25 - тип изолятора (указывается, когда тип изолятора важен)

## ВВОДНОЙ ЩИТОК ТВ, NTV

### НАЗНАЧЕНИЕ

Щиток вводной предназначен для подключения питающих кабелей, а также защиты осветительных приборов, смонтированных на опорах.

### МОНТАЖ

Устанавливается в нише опоры с внутренним диаметром более 114 мм и крепится двумя болтами М6 к посадочным планкам.

### ТЕХНИЧЕСКИЕ ХАРАКТЕРИСТИКИ

Наименование	ТВ	NTV
Степень защиты	IP54	IP54
Подключение кабелей	от 4x6 мм <sup>2</sup> до 4x35 мм <sup>2</sup> (не более 3 кабелей)	от 5x6 мм <sup>2</sup> до 5x16 мм <sup>2</sup> (не более 3 кабелей)
Клеммы	L1, L2, L3, N	L1, L2, L3, N, PE ("земля")
Устройство защиты от короткого замыкания в цепи подключения светильника	Предохранитель D01/E14; 6, 10, 16А; 400В (ТВ-1 - 1 ед.; ТВ-2 - 2 ед.)	Предохранитель D01/E14; 6, 10, 16А; 400В (NTV-1 - 1 ед.; NTV-2 - 2 ед.; NTV-3 - 3 ед.)
Габаритные размеры	Длина - 267 мм Ширина - 90 мм Высота - 74 мм	Длина - 267 мм Ширина - 90 мм Высота - 74 мм
Масса, кг	ТВ-1 - 0,71; ТВ-2 - 0,74	NTV-1 - 0,71; NTV-2 - 0,73; NTV-3 - 0,76



ТВ



NTV



Дом на ул. Неманская



ФСК Олимпик Арена



Дворец художественной гимнастики



Завод Белшина (г. Бобруйск)



**СВЕТИЛЬНИКИ**

**СВЕТИЛЬНИК УЛИЧНЫЙ  
ДТУ01  
SOLO**

ТУ ВУ 191039087.002-2010

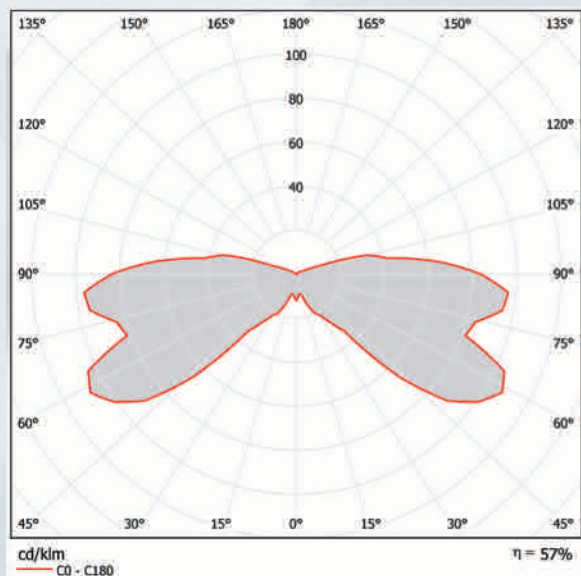


**НАЗНАЧЕНИЕ**

Декоративный светильник для освещения наружных территорий города (улиц, парков, скверов, площадей).

**ПРЕИМУЩЕСТВА**

- \* Оригинальный дизайн корпуса
- \* Высокий коэффициент использования светового потока
- \* Комфорт для визуального восприятия за счет конструкции рассеивателя
- \* Антикоррозийная защита порошковым покрытием корпуса
- \* Высокая защита от попадания влаги и пыли внутрь корпуса



Наименование	Тип лампы	Мощность	КПД	Цоколь	Габаритные размеры	Масса
ДТУ 01-20-001	LED*	20	90	E27	530x682	6,5
ДТУ 01-30-001	LED*	30	90	E27	530x682	6,5
ДТУ 01-40-001	LED*	40	90	E40/E27	530x682	6,5

\* - где габаритные размеры лампы не должны превышать (Ø x H): 75x200 мм

230В  
50Гц

УХЛ1

IP54



U.V.

### КОНСТРУКЦИЯ

**Корпус** изготовлен из алюминиевого сплава методом литья и покрыт антикоррозионным покрытием.

**Защитное стекло** - светотехнический ударопрочный ПММА или поликарбонат стабилизированный к ультрафиолетовому излучению

**Отражатель** изготовлен из алюминия полированного электрохимическим способом.

### УСТАНОВКА, ОБСЛУЖИВАНИЕ

Устанавливается на опору диаметром 57 мм и фиксируется винтами. Для замены лампы необходимо снять крышку.

КОЭФФИЦИЕНТЫ ИСПОЛЬЗОВАНИЯ СВЕТОВОГО ПОТОКА

Светильник	Отношение В/Н									
	0,2	0,3	0,5	0,7	1,1	1,5	2	3	5	10
ДТУ 01-20-001	0,2	0,3	0,5	0,7	1,1	1,5	2	3	5	10
ДТУ 01-30-001	0,02	0,04	0,06	0,9	0,15	0,20	0,24	0,29	0,33	0,34
ДТУ 01-40-001	0,02	0,04	0,06	0,9	0,15	0,20	0,24	0,29	0,33	0,34



**СВЕТИЛЬНИК УЛИЧНЫЙ  
ДТУ02  
SAXON**

ТУ ВУ 191039087.002-2010

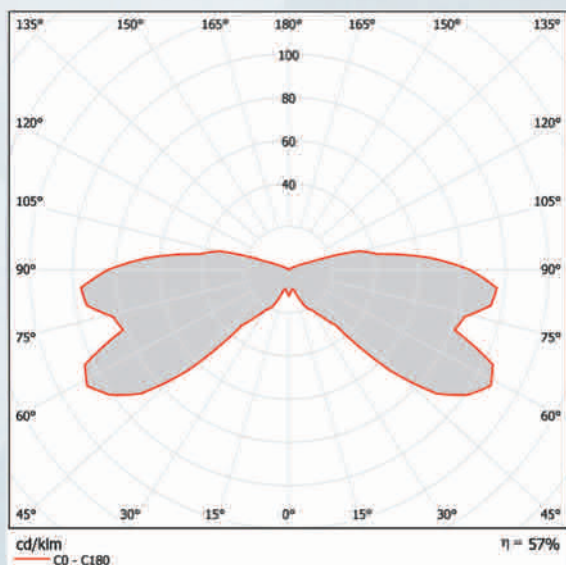


**НАЗНАЧЕНИЕ**

Декоративный светильник для освещения наружных территорий города (улиц, парков, скверов, площадей), железнодорожных, производственных и иных объектов.

**ПРЕИМУЩЕСТВА**

- Оригинальный дизайн корпуса в стиле постмодернизма и Hi-tech
- Высокий коэффициент использования светового потока
- Комфорт для визуального восприятия за счет устранения слепящего действия лампы экранирующей решеткой
- Антикоррозионная защита порошковым покрытием корпуса
- Защитное стекло из светотехнического поликарбоната устойчивого к воздействию ультрафиолета
- Высокая защита от попадания влаги и пыли (IP54) внутрь корпуса



Наименование	Тип лампы	Мощность	КПД	Цоколь	Габаритные размеры	Масса
ДТУ 02-20-001	LED*	20	90	E27	600x600	3,6
ДТУ 02-30-001	LED*	30	90	E27	600x600	3,6
ДТУ 02-40-001	LED*	40	90	E40/E27	600x600	3,6
ДТУ 02-50-001	LED*	50	90	E40/E27	600x600	3,6
ДТУ 02-20-001	LED-модуль	20	90	—	600x600	3,6
ДТУ 02-35-001	LED-модуль	35	90	—	600x600	3,6

\* - где габаритные размеры лампы не должны превышать (Ø x H): 85x250 мм

230В  
50Гц

УХЛ1

IP54



U.V.

## КОНСТРУКЦИЯ

**Корпус** изготовлен из алюминиевого сплава методом литья под давлением и покрыт антикоррозионным покрытием.

**Отражатель** изготовлен из стали, покрыт антикоррозийным порошковым покрытием. Верхняя часть отражателя окрашена в более темные тона для декоративного эффекта.

**Экранирующая решетка** изготовлена из нержавеющей стали.

**Защитное стекло** - светотехнический ударопрочный поликарбонат стабилизированный к ультрафиолетовому излучению.

## УСТАНОВКА, ОБСЛУЖИВАНИЕ

Устанавливается на опору диаметром 76 мм и фиксируется винтами.

Для замены лампы необходимо открутить фиксирующие винты, снять отражатель и верхнюю направляющую стоек экранирующей решетки.

### КОЭФФИЦИЕНТЫ ИСПОЛЬЗОВАНИЯ СВЕТОГОВО ПОТОКА

Светильник	Отношение В/Н									
	0,2	0,3	0,5	0,7	1,1	1,5	2	3	5	10
ДТУ 02-20-001	0,2	0,3	0,5	0,7	1,1	1,5	2	3	5	10
ДТУ 02-30-001	0,03	0,04	0,07	0,10	0,17	0,21	0,27	0,30	0,34	0,36
ДТУ 02-40-001	0,03	0,04	0,07	0,10	0,17	0,21	0,27	0,30	0,34	0,36

В – ширина улицы, дороги

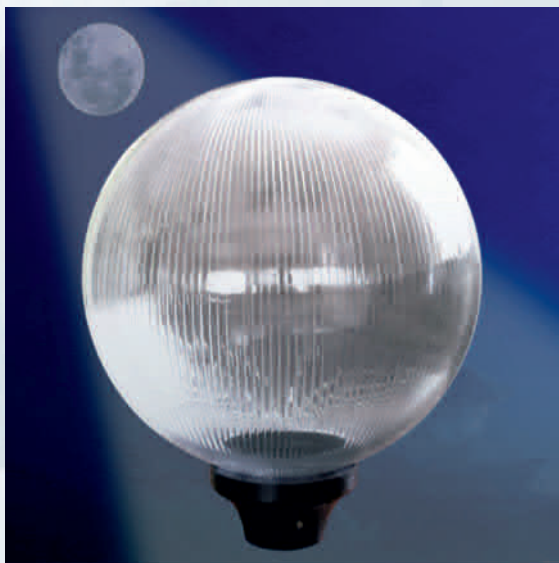
Н- высота установки светильника





**СВЕТИЛЬНИК УЛИЧНЫЙ  
ДТУ03  
MOON**

ТУ ВУ 191039087.002-2010

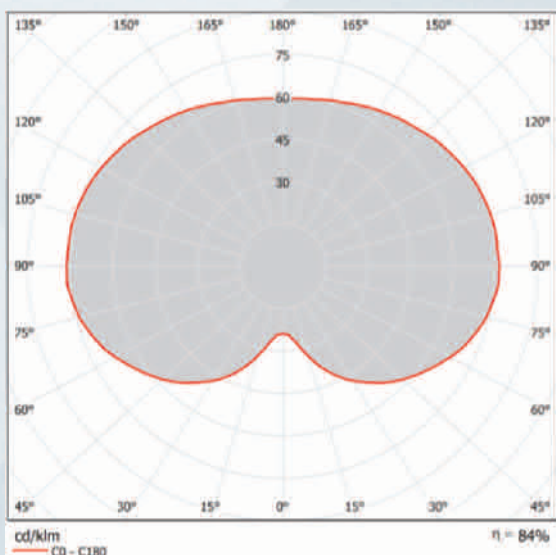


**НАЗНАЧЕНИЕ**

Декоративный светильник для освещения наружных территорий города (улиц, парков, скверов, площадей).

**ПРЕИМУЩЕСТВА**

- Классический дизайн корпуса с хорошим коэффициентом светопропускания
- Рассеиватель изготовлен из светостабилизированного ПММА
- Высокая защита от попадания влаги и пыли (IP54) внутрь корпуса



Наименование	Тип лампы	Мощность	КПД	Цоколь	Габаритные размеры	Масса
ДТУ 03-30-001	LED*	30	90	E27	397x482	3,8
ДТУ 03-30-002	LED*	30	90	E27	397x482	3,8
ДТУ 03-40-001	LED*	40	90	E40/E27	397x482	3,8
ДТУ 03-40-002	LED*	40	90	E40/E27	397x482	3,8
ДТУ 03-50-001	LED*	50	90	E40/E27	397x482	3,8
ДТУ 03-50-002	LED*	50	90	E40/E27	397x482	3,8
ДТУ 03-20-001	LED-модуль	20	90	—	397x482	3,8
ДТУ 03-20-002	LED-модуль	20	90	—	397x482	3,8
ДТУ 03-35-001	LED-модуль	35	90	—	397x482	3,8
ДТУ 03-35-002	LED-модуль	35	90	—	397x482	3,8

\* - где габаритные размеры лампы не должны превышать (Ø x H): 125x350 мм

230В  
50Гц

УХЛ1

IP54



U.V.



## КОНСТРУКЦИЯ

**Корпус держателя** (основание) изготовлен из поликарбоната.

**Рассеиватель** - светотехнический полиметилметакрилат стабилизированный к ультрафиолетовому излучению.

Тип рассеивателя:

**модель 001** - молочно-белый;

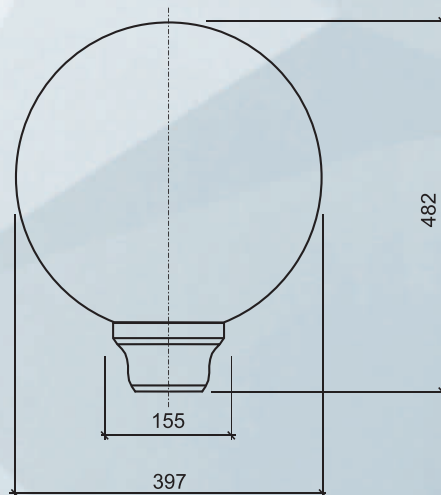
**модель 002** - призматический.

## УСТАНОВКА, ОБСЛУЖИВАНИЕ

Устанавливается на опору диаметром

57 мм и фиксируется винтами.

Для замены лампы необходимо открутить рассеиватель.



## КОЭФФИЦИЕНТЫ ИСПОЛЬЗОВАНИЯ СВЕТОВОГО ПОТОКА

Светильник	Отношение В/Н									
	0,2	0,3	0,5	0,7	1,1	1,5	2	3	5	10
<b>Расположение на обочине улицы</b>										
ДТУ03-001	0,02	0,03	0,06	0,08	0,11	0,13	0,15	0,18	0,19	0,21
ДТУ03-002	0,02	0,03	0,05	0,08	0,12	0,14	0,17	0,19	0,21	0,23
<b>Расположение по центру улицы</b>										
ДТУ03-001	0,02	0,03	0,06	0,08	0,12	0,16	0,20	0,26	0,33	0,39
ДТУ03-002	0,02	0,03	0,05	0,08	0,12	0,16	0,21	0,29	0,37	0,43

В – ширина улицы, дороги;

Н – высота установки светильника.



**СВЕТИЛЬНИК УЛИЧНЫЙ  
ДТУ04  
NEXT**

ТУ ВУ 191039087.002-2010

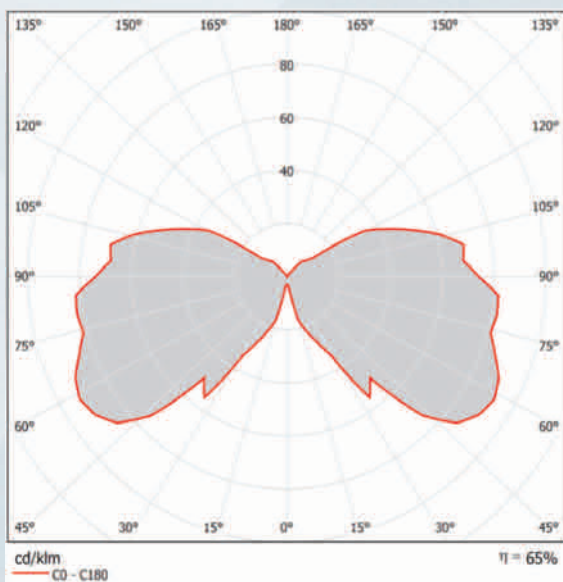


**НАЗНАЧЕНИЕ**

Декоративный светильник для освещения наружных территорий города (улиц, парков, скверов, площадей).

**ПРЕИМУЩЕСТВА**

- Оригинальный дизайн корпуса в стиле постмодернизма и Hi-tech
- Высокий коэффициент использования светового потока
- Комфорт для визуального восприятия за счет устранения слепящего действия лампы экранирующей решеткой
- Антикоррозионная защита порошковым покрытием корпуса
- Защитное стекло из ПММА или светотехнического поликарбоната устойчивого к воздействию ультрафиолета
- Высокая защита от попадания влаги и пыли внутрь корпуса



Наименование	Тип лампы	Мощность	КПД	Цоколь	Габаритные размеры	Масса
ДТУ 04-20-001	LED*	20	90	E27	560x640	5,8
ДТУ 04-30-001	LED*	30	90	E27	560x640	5,8
ДТУ 04-40-001	LED*	40	90	E40/E27	560x640	5,8
ДТУ 04-50-001	LED*	50	90	E40/E27	560x640	5,8
ДТУ 04-20-001	LED-модуль	20	90	—	560x640	5,8
ДТУ 04-35-001	LED-модуль	35	90	—	560x640	5,8

\* - где габаритные размеры лампы не должны превышать (Ø x H): 90x210 мм

230В  
50Гц

УХЛ1

IP54



U.V.

### КОНСТРУКЦИЯ

**Корпус** изготовлен из алюминиевого сплава и покрыт антикоррозионным покрытием.

**Отражатель** окрашен белой глянцевой краской для повышения КПД светильника.

**Экранирующая решетка** изготовлена из нержавеющей стали.

**Защитное стекло** - светотехнический ударопрочный ПММА или поликарбонат стабилизированный к ультрафиолетовому излучению.

### УСТАНОВКА, ОБСЛУЖИВАНИЕ

Устанавливается на опору диаметром 76 мм и фиксируется винтами.

Для замены лампы необходимо снять крышку светильника предварительно открутив винты крепления.

### КОЭФФИЦИЕНТЫ ИСПОЛЬЗОВАНИЯ СВЕТОВОГО ПОТОКА

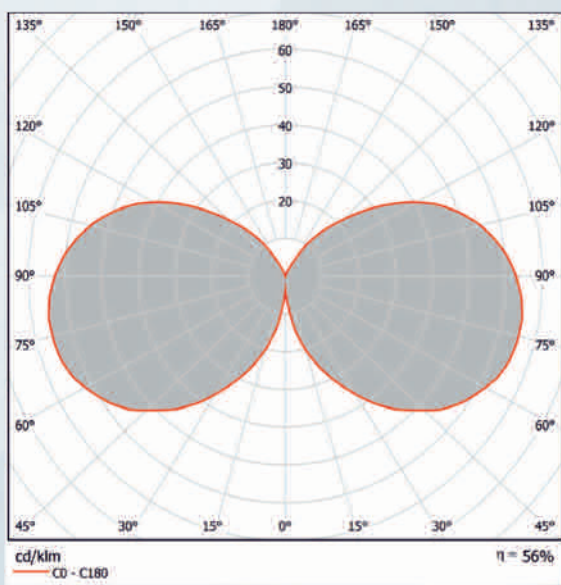
Светильник	Отношение В/Н									
	0,2	0,3	0,5	0,7	1,1	1,5	2	3	5	10
<b>Расположение на обочине улицы</b>										
ДТУ04-001	0,02	0,03	0,06	0,08	0,11	0,13	0,15	0,18	0,19	0,21
ДТУ04-002	0,02	0,03	0,05	0,08	0,12	0,14	0,17	0,19	0,21	0,23
<b>Расположение по центру улицы</b>										
ДТУ04-001	0,02	0,03	0,06	0,08	0,12	0,16	0,20	0,26	0,33	0,39
ДТУ04-002	0,02	0,03	0,05	0,08	0,12	0,16	0,21	0,29	0,37	0,43

В – ширина улицы, дороги;  
Н – высота установки светильника.



**СВЕТИЛЬНИК УЛИЧНЫЙ  
ДТУ05  
CLASSIC**

ТУ ВУ 191039087.002-2010



**НАЗНАЧЕНИЕ**

Декоративный светильник для освещения наружных территорий города (улиц, парков, скверов, площадей).

**ПРЕИМУЩЕСТВА**

- Оригинальный дизайн корпуса в классическом стиле “газового фонаря”
- Высокий коэффициент использования светового потока
- Комфорт для визуального восприятия за счет устранения слепящего действия лампы матовым рассеивателем
- Антикоррозионная защита порошковым покрытием корпуса
- Защитное стекло из светотехнического ПММА или поликарбоната устойчивого к воздействию ультрафиолета

Наименование	Тип лампы	Мощность	КПД	Цоколь	Габаритные размеры	Масса
ДТУ 05-30-001	LED*	30	90	E27	480x480x790	7,6
ДТУ 05-40-001	LED*	40	90	E40/E27	480x480x790	7,6
ДТУ 05-50-001	LED*	50	90	E40/E27	480x480x790	7,6
ДТУ 05-20-001	LED-модуль	20	90	—	480x480x790	7,6
ДТУ 05-35-001	LED-модуль	35	90	—	480x480x790	7,6

\* - где габаритные размеры лампы не должны превышать (Ø x H): 250x300 мм

230В  
50Гц

УХЛ1

IP54



U.V.

### КОНСТРУКЦИЯ

**Корпус** изготовлен из алюминиевого сплава и покрыт антикоррозионным покрытием.

**Отражатель** изготовлен из тисненной полимерной основы, покрытой слоем алюминия высокой чистоты.

**Защитное стекло** - светотехнический ударопрочный ПММА или поликарбонат стабилизированный к ультрафиолетовому излучению.

### УСТАНОВКА, ОБСЛУЖИВАНИЕ

Устанавливается на опору диаметром 57мм и фиксируется винтами.

Для замены лампы необходимо снять крышку светильника предварительно открутив винты крепления.

### КОЭФФИЦИЕНТЫ ИСПОЛЬЗОВАНИЯ СВЕТОВОГО ПОТОКА

Светильник	Отношение В/Н									
	0,2	0,3	0,5	0,7	1,1	1,5	2	3	5	10
<b>Расположение на обочине улицы</b>										
ДТУ05-001	0,03	0,04	0,07	0,09	0,14	0,17	0,20	0,23	0,25	0,27
<b>Расположение по центру улицы</b>										
ДТУ05-001	0,03	0,04	0,07	0,09	0,15	0,20	0,25	0,34	0,43	0,51

В – ширина улицы, дороги;  
Н – высота установки светильника.



**СВЕТИЛЬНИК УЛИЧНЫЙ  
ДСУ06  
BEAUTY**

ТУ ВУ 191039087.002-2010

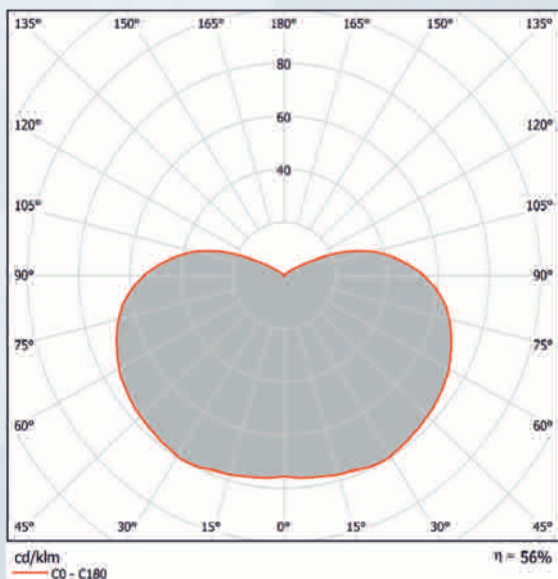


**НАЗНАЧЕНИЕ**

Декоративный светильник для освещения наружных территорий города (улиц, парков, скверов, площадей).

**ПРЕИМУЩЕСТВА**

- Оригинальный дизайн корпуса в классическом стиле
- Высокий коэффициент использования светового потока
- Комфорт для визуального восприятия за счет устранения слепящего действия лампы матовым рассеивателем
- Антикоррозионная защита порошковым покрытием корпуса
- Защитное стекло из светотехнического ПММА или поликарбоната устойчивого к воздействию ультрафиолета
- Высокая защита от попадания влаги и пыли внутрь корпуса



Наименование	Тип лампы	Мощность	КПД	Цоколь	Габаритные размеры	Масса
ДСУ 06-20-001	LED*	20	90	E27	600x620	4,6
ДСУ 06-30-001	LED*	30	90	E27	600x620	4,6
ДСУ 06-40-001	LED*	40	90	E40/E27	600x620	4,6
ДСУ 06-20-001	LED-модуль	20	90	—	600x620	4,6

\* - где габаритные размеры лампы не должны превышать (Ø x H): 240x220 мм

230В  
50Гц

УХЛ1

IP54



U.V.

### КОНСТРУКЦИЯ

**Корпус** изготовлен из алюминиевого сплава и покрыт антикоррозионным покрытием.

**Отражатель** окрашен белой глянцевой краской для повышения КПД светильника.

**Защитное стекло** - светотехнический ударопрочный ПММА или поликарбонат стабилизированный к ультрафиолетовому излучению.

### УСТАНОВКА, ОБСЛУЖИВАНИЕ

Подвешивается на опору диаметром

48 мм и фиксируется винтами.

Для замены лампы необходимо открутить фиксирующие винты и снять рассеиватель.

### КОЭФФИЦИЕНТЫ ИСПОЛЬЗОВАНИЯ СВЕТОВОГО ПОТОКА

Светильник	Отношение В/Н									
	0,2	0,3	0,5	0,7	1,1	1,5	2	3	5	10
<b>Расположение на обочине улицы</b>										
ДСУ 06-001	0,05	0,08	0,12	0,17	0,23	0,26	0,29	0,33	0,35	0,37
<b>Расположение по центру улицы</b>										
ДСУ 06-001	0,05	0,08	0,13	0,18	0,27	0,34	0,41	0,52	0,62	0,71

В – ширина улицы, дороги;  
Н – высота установки светильника.





**СВЕТИЛЬНИК УЛИЧНЫЙ  
ДТУ07  
MINSK**

ТУ ВУ 191039087.002-2010

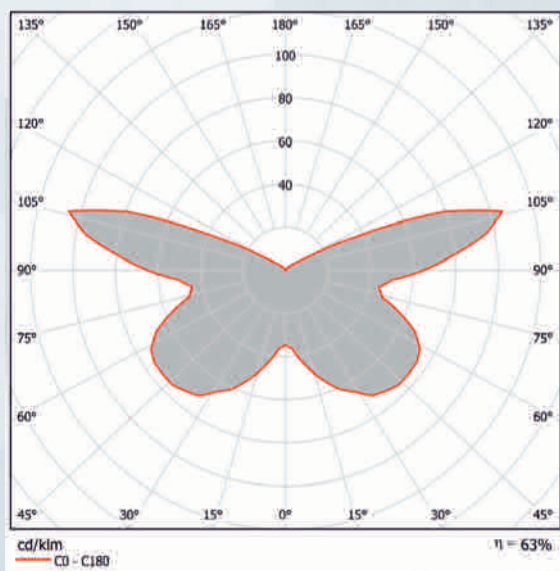


**НАЗНАЧЕНИЕ**

Декоративный светильник для освещения наружных территорий города (улиц, парков, скверов, площадей).

**ПРЕИМУЩЕСТВА**

- Оригинальный дизайн корпуса
- Высокий коэффициент использования светового потока
- Комфорт для визуального восприятия за счет устранения слепящего действия лампы матовым рассеивателем
- Антикоррозионная защита порошковым покрытием металлических частей
- Защитное стекло из светотехнического ПММА или поликарбоната устойчивого к воздействию ультрафиолета
- Высокая защита от попадания влаги и пыли внутрь корпуса



Наименование	Тип лампы	Мощность	КПД	Цоколь	Габаритные размеры	Масса
ДТУ 07-20-001	LED*	20	90	E27	550x380	3,1
ДТУ 07-30-001	LED*	30	90	E27	550x380	3,1
ДТУ 07-40-001	LED*	40	90	E40/E27	550x380	3,1
ДТУ 07-20-001	LED-модуль	20	90	—	550x380	3,1

\* - где габаритные размеры лампы не должны превышать (Ø x H): 250x200 мм

230В  
50Гц

УХЛ1

IP54



U.V.

### КОНСТРУКЦИЯ

#### Держатель и крышка-отражатель

изготовлены из алюминиевого сплава и покрыты антикоррозионным покрытием.

**Отражатель** окрашен белой глянцевой краской для повышения КПД светильника.

**Рассеиватель и защитное стекло** - светотехнический ударопрочный ПММА или поликарбонат стабилизированный к ультрафиолетовому излучению.

### УСТАНОВКА, ОБСЛУЖИВАНИЕ

Устанавливается на опору диаметром 76 мм и фиксируется винтами.

Для замены лампы необходимо снять крышку-отражатель.

### КОЭФФИЦИЕНТЫ ИСПОЛЬЗОВАНИЯ СВЕТОВОГО ПОТОКА

Светильник	Отношение В/Н									
	0,2	0,3	0,5	0,7	1,1	1,5	2	3	5	10
<b>Расположение на обочине улицы</b>										
ДТУ07-001	0,04	0,06	0,09	0,13	0,18	0,21	0,23	0,26	0,27	0,28
<b>Расположение по центру улицы</b>										
ДТУ07-001	0,04	0,06	0,09	0,13	0,20	0,27	0,33	0,41	0,49	0,54

В – ширина улицы, дороги;  
Н – высота установки светильника.





**СВЕТИЛЬНИК УЛИЧНЫЙ  
ДТУ08  
NEO**

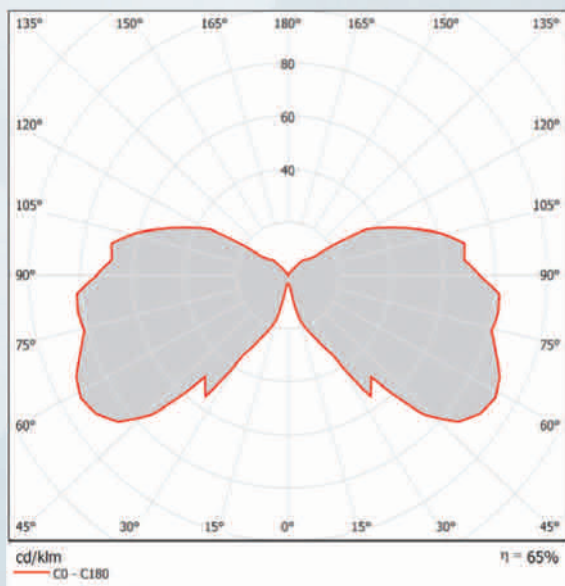
ТУ ВУ 191039087.002-2010

**НАЗНАЧЕНИЕ**

Декоративный светильник для освещения наружных территорий города (улиц, парков, скверов, площадей).

**ПРЕИМУЩЕСТВА**

- \* Оригинальный дизайн корпуса
- \* Высокий коэффициент использования светового потока
- \* Комфорт для визуального восприятия за счет конструкции рассеивателя



Наименование	Тип лампы	Мощность	КПД	Цоколь	Габаритные размеры	Масса
ДТУ 08-20-001	LED*	20	90	E27	600x426	4,7
ДТУ 08-30-001	LED*	30	90	E27	600x426	4,7
ДТУ 08-40-001	LED*	40	90	E40/E27	600x426	4,7
ДТУ 08-20-001	LED-модуль	20	90	—	600x426	4,7
ДТУ 08-35-001	LED-модуль	35	90	—	600x426	4,7

\* - где габаритные размеры лампы не должны превышать (Ø x H): 90x200 мм

**230В  
50Гц**

**УХЛ1**

**IP54**



**U.V.**

### КОНСТРУКЦИЯ

Корпус изготовлен из ударопрочного пластика.

Защитное стекло - светотехнический ударопрочный ПММА или поликарбонат стабилизированный к ультрафиолетовому излучению

### УСТАНОВКА, ОБСЛУЖИВАНИЕ

Устанавливается на опору диаметром 57(76) мм и фиксируется винтами. Для замены лампы необходимо снять крышку.

### КОЭФФИЦИЕНТЫ ИСПОЛЬЗОВАНИЯ СВЕТОВОГО ПОТОКА

Светильник	Отношение В/Н									
	0,2	0,3	0,5	0,7	1,1	1,5	2	3	5	10
ДТУ 08-20-001	0,2	0,3	0,5	0,7	1,1	1,5	2	3	5	10
ДТУ 08-30-001	0,03	0,05	0,07	0,10	0,16	0,21	0,25	0,30	0,34	0,35
ДТУ 08-35-001										
ДТУ 08 40-001										





## СВЕТИЛЬНИК УЛИЧНЫЙ СВЕТОДИОДНЫЙ ДКУ02 SANAN

ТУ BY 191039087.002-2010

### НАЗНАЧЕНИЕ

Светильники светодиодные уличные предназначены для освещения дорог, тротуаров, пешеходных дорожек и парков, территорий и сооружений, железобетонных платформ, перронов, станций, остановок общественного транспорта и прочих мест большого скопления людей.

Использование светодиодного уличного светильника **ДКУ 02** позволяет создать качественное, безопасное и комфортное освещение на улице.

**ДКУ 02** являются эффективной и экономичной заменой уличным светильникам с лампами ДРЛ, ДРИ, ДНАТ.

### ПРЕИМУЩЕСТВА

- светильники светодиодные ДКУ 02-50w, 80w, 100w (далее светильники) предназначены для работы в сетях переменного тока с напряжением 220В и частотой 50 Гц. Корпус изготовлен из алюминиевого сплава.
- область применения светильников: освещение улиц, дворовых территорий, парковок, дополнительная подсветка пешеходных переходов и охраняемых территорий;
- конструкция светильника удовлетворяет требованиям пожаро- и электробезопасности согласно ГОСТ 12.2.007.0-75;
- класс светильника по степени защиты человека от поражения электрическим током – I (согласно ГОСТ 12.2.007.0-75);

85-265V 50-60Гц
ухл1
IP65
F
⊕
🔧
LED

### КОНСТРУКЦИЯ

**Корпус** изготовлен из алюминиевого сплава методом литья и покрыт антикоррозионным покрытием.

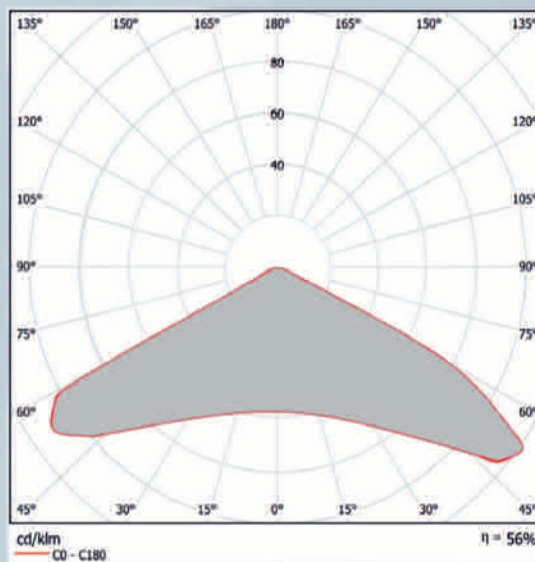
**Отражатель** изготовлен из полимерной основы покрытой слоем алюминия высокой чистоты.

**Защитное стекло (линзы)** – прозрачный полиметилметакрилат (ПММА).

**Теплоотвод** от светодиодов обеспечен через алюминиевые печатные платы на корпус светильника, который имеет специальную поверхность оребрения.

### УСТАНОВКА, ОБСЛУЖИВАНИЕ

Устанавливается на опору диаметром 48-60 мм и фиксируется болтами.



### КОЭФФИЦИЕНТЫ ИСПОЛЬЗОВАНИЯ СВЕТОВОГО ПОТОКА

Светильник	Отношение В/Н									
	0,2	0,3	0,5	0,7	1,1	1,5	2	3	5	10
ДКУ 02-50-001	0,2	0,3	0,5	0,7	1,1	1,5	2	3	5	10
ДКУ 02-80-001	0,1	0,19	0,30	0,38	0,53	0,59	0,64	0,67	0,68	0,68
ДКУ 02-100-001	3									

В – ширина улицы, дороги; Н – высота установки светильника.

Наименование	Тип источника света	Мощность источников света, Вт	Световой поток источников света, лм	Цветовая температура, К	КПД, %	Габаритные размеры, мм	Масса, кг
ДКУ02-50-001	светодиод	50	6000	6500	>90	500x170x110	1,6
ДКУ02-80-001	светодиод	80	9600	6500	>90	500x205x110	2,0
ДКУ02-100-001	светодиод	100	12000	6500	>90	500x205x110	2,0

DiaMond city (г. Минск)



ул. П. Мстиславца (г. Минск)



ЖК Пирс (г. Минск)



ДС Дружная (г. Минск)



ул. Коммунистическая (г. Минск)

ALL на МКАД



СЗАО «БЕЛДЖИ»



Олимпийская деревня  
Малиновка (г. Минск)



ИП Великий Камень





ООО «ОЛДИ СВЕТ»  
220084, г. Минск, ул. Ф.Скорины,  
д. 54А, пом. 15, каб. 205

+375 (17) 338-73-36, 253-33-37,  
248-33-38, 358-04-99, 395-43-89

e-mail: [oldisvet@mail.ru](mailto:oldisvet@mail.ru)  
[www.oldisvet.com](http://www.oldisvet.com)

220V  
50Гц

Напряжение питания, В  
Частота напряжения, Гц

УХЛ1

Климатическое исполнение

IP66

Защита от пыли и влаги



Возможен монтаж светильника,  
прожектора на поверхность  
из нормально воспламеняемых материалов



Класс защиты 1 от поражения электрическим  
током (обязательно заземление корпуса)

ЭМПРА

Пускорегулирующий аппарат:  
Эм – электромагнитный  
Э – электронный

U.V.

Светопрозрачные элементы устойчивы  
к воздействию ультрафиолета



Вандалопрочный



Регулировка светораспределения  
(кривой силы света)

LED

Источник света:  
ДНаТ – натриевые лампы высокого давления;  
ДРИ – металлогалогенные лампы;  
КЛЛ – комплектные люминесцентные лампы;  
LED – светодиоды

**ОЛДИ СВЕТ – НАДЕЖНАЯ ОПОРА ВАШЕГО ПРОЕКТА**



[oldisvet.com](http://oldisvet.com)